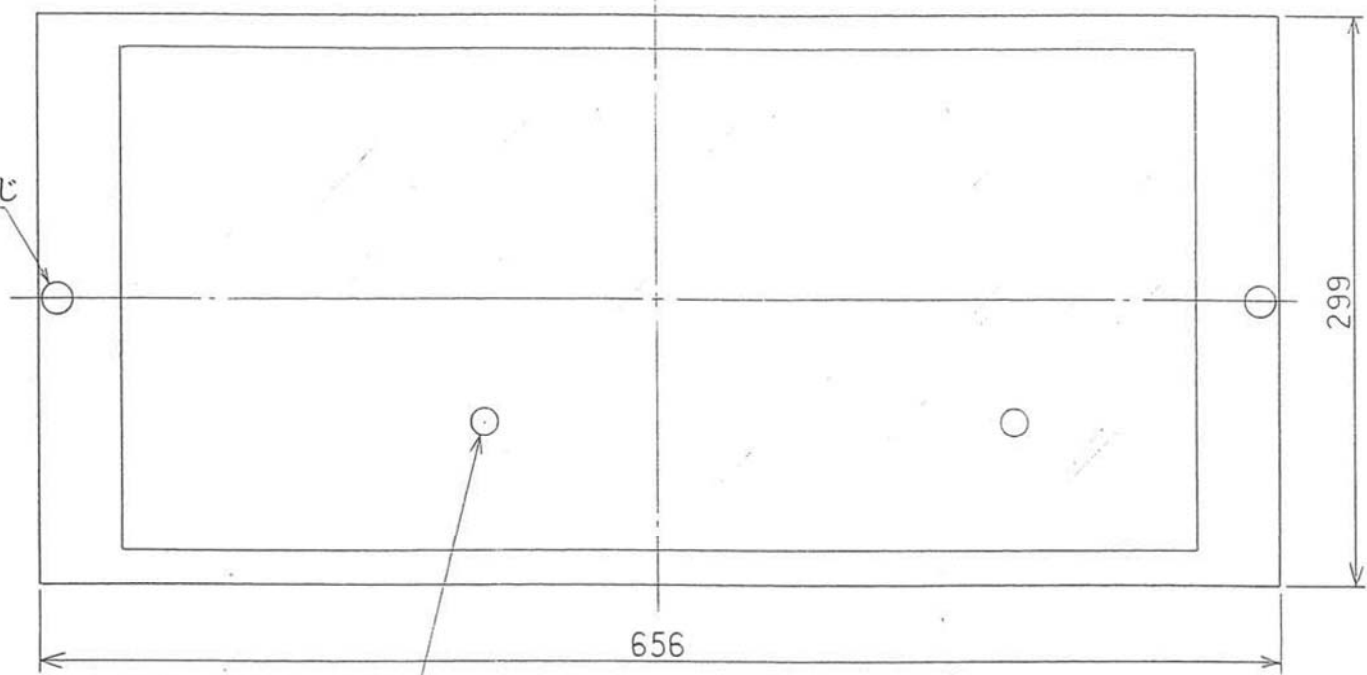
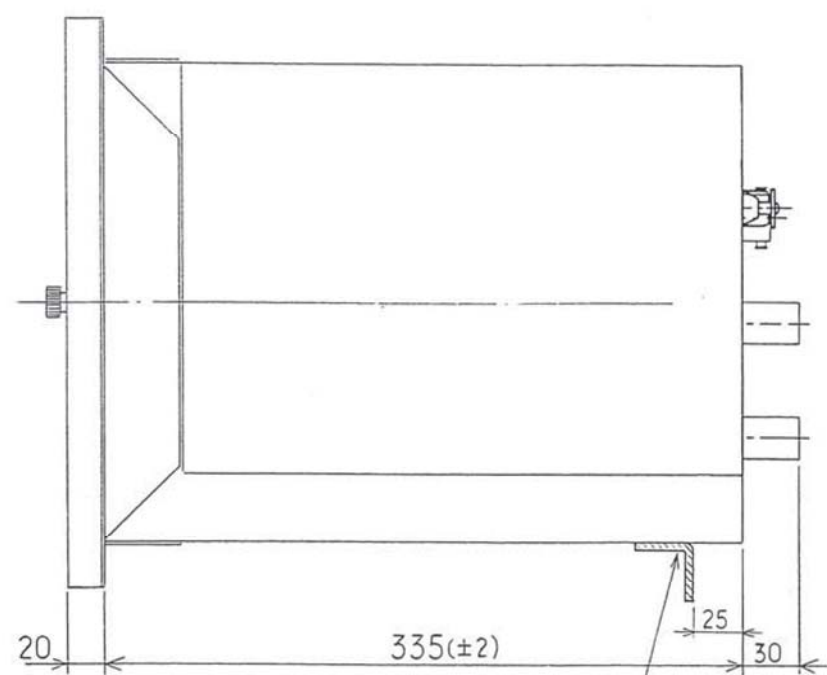


カバー固定ねじ



動作表示復帰ボタン用穴

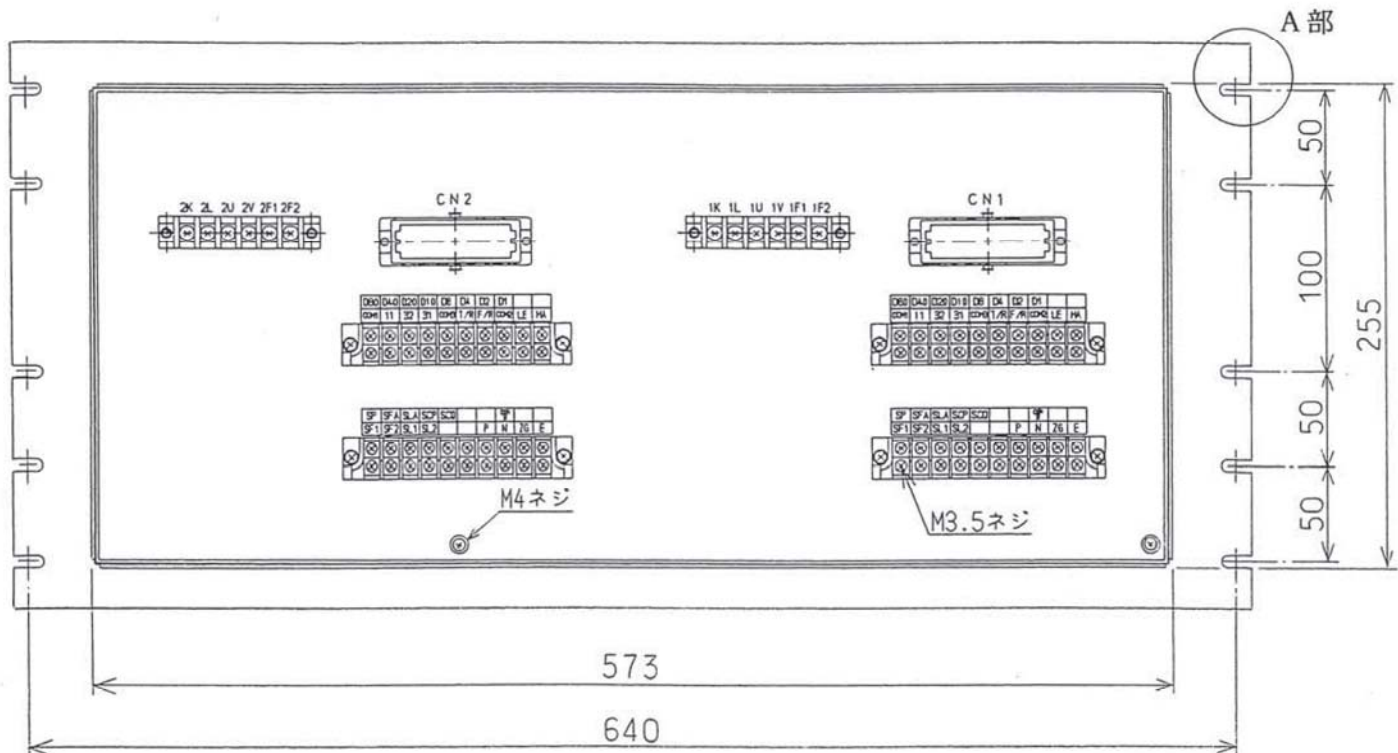
正面図



側面図

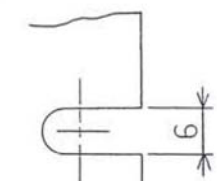
配電盤に取付ける際
支え金具を考慮して下さい

基準寸法の区分	公差等級			
	f	m	c	v
	精級	中級	粗級	極粗級
			○	
6以下	±0.05	±0.1	±0.3	±0.5
6を超え 30以下	±0.1	±0.2	±0.5	±1
30を超え 120以下	±0.15	±0.3	±0.8	±1.5
120を超え 400以下	±0.2	±0.5	±1.2	±2.5
400を超え 1000以下	±0.3	±0.8	±2	±4
1000を超え 2000以下	±0.5	±1.2	±3	±6
2000を超え 4000以下	±1	±2	±4	±8



背面図

質量：約31 kg



A部拡大図

取付ねじとしてM5×16トラスねじ
10本付属します

日付	2003.04.16
尺度	1 / 4
符号	

名称 A T き電用故障点標定装置
計測部寸法図

津田電気計器
株式会社

型式：LA-M3S
図番 LXJ00036