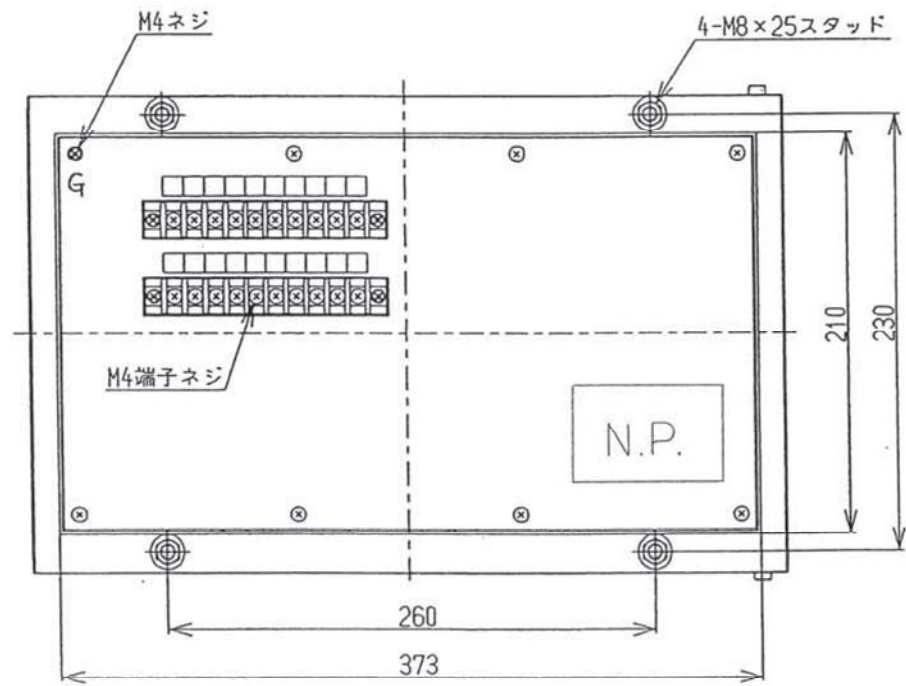
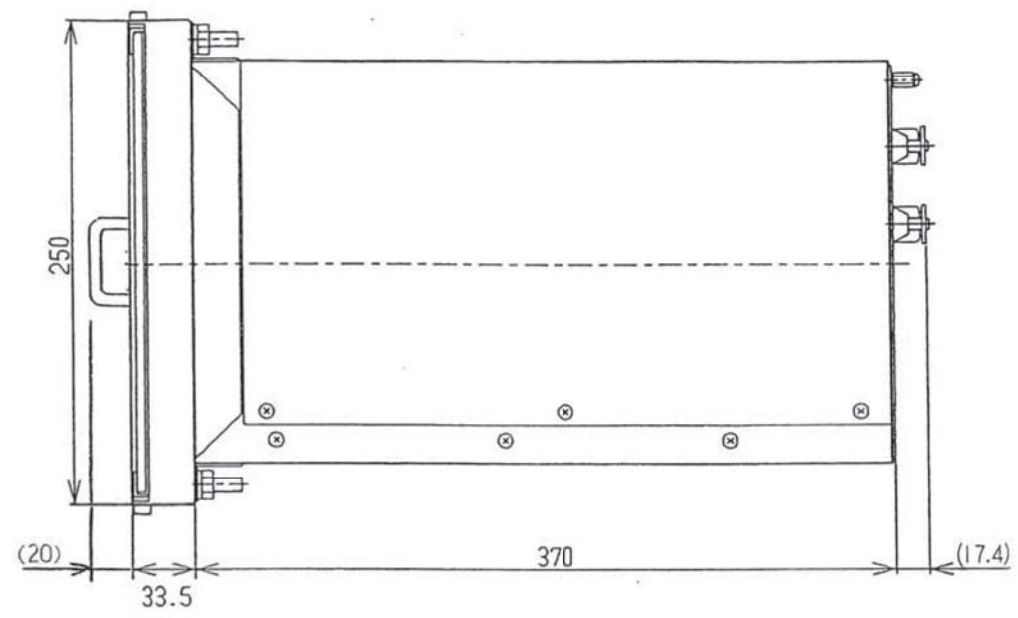
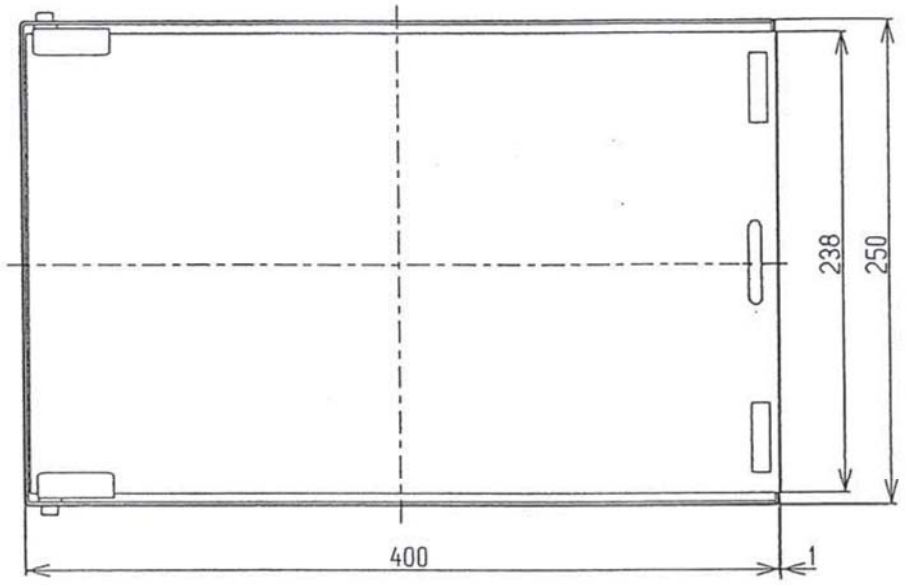
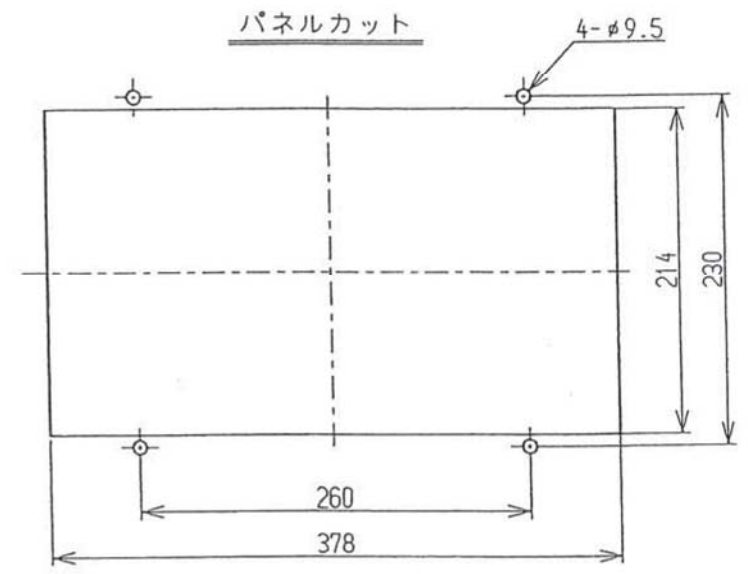


基準寸法の区分	公差等級			
	f	m	c	v
	精級	中級	粗級	極粗級
			○	
6以下	±0.05	±0.1	±0.3	±0.5
6を超え 30以下	±0.1	±0.2	±0.5	±1
30を超え 120以下	±0.15	±0.3	±0.8	±1.5
120を超え 400以下	±0.2	±0.5	±1.2	±2.5
400を超え 1000以下	±0.3	±0.8	±2	±4
1000を超え 2000以下	±0.5	±1.2	±3	±6
2000を超え 4000以下	±1	±2	±4	±8



裏面図



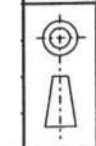
端子符号図

1C1	1C2	2C1	2C2		Z 1	Z 2	AT1	AT2
D 1	D 2	D2S	DK1	DK2	F 1	F 2	P	N G

質量:約15.7kg

日付	2003.08.06
尺度	1/4
符号	LA

名称
ATき電用故障点標定装置
計測部寸法図



津田電気計器
株式会社

型式: LA-M3BZ, LA-M3BZ1, LA-M3BM

図番
LXJ00129C

単位: mm