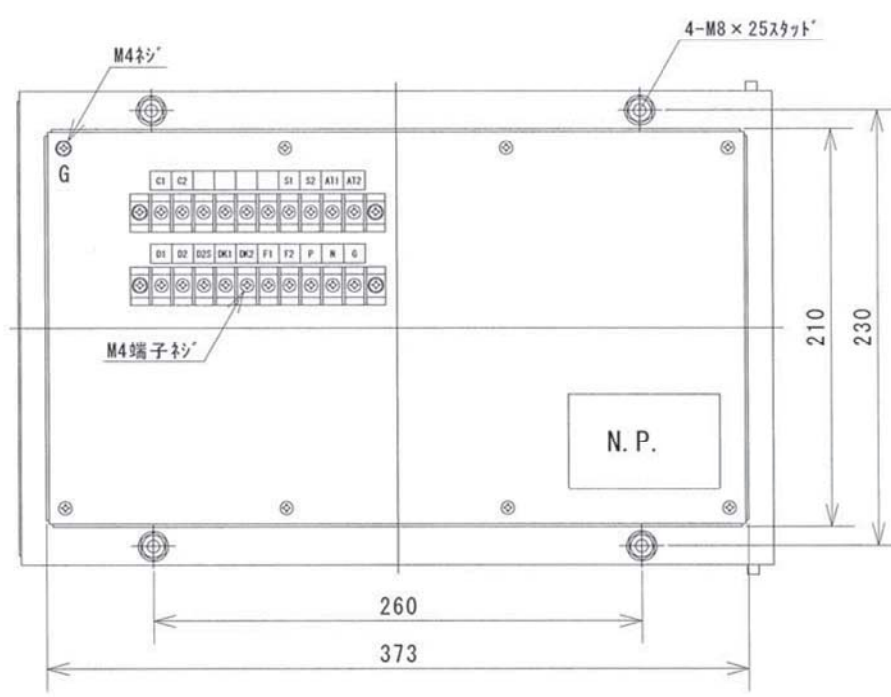
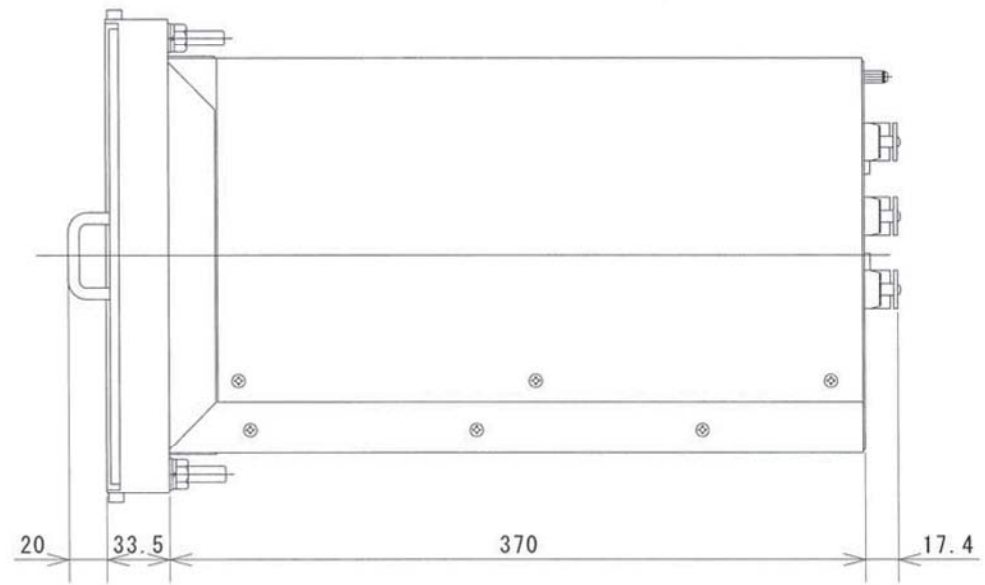
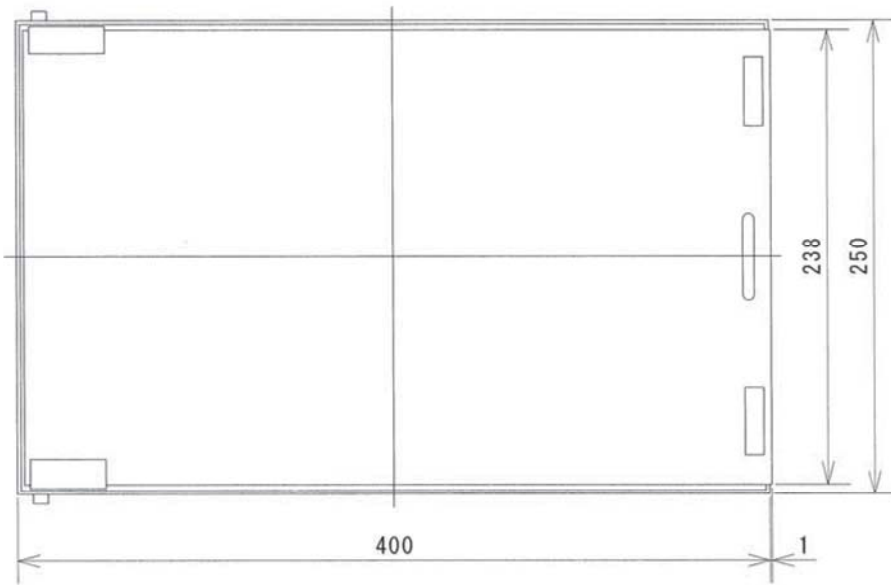
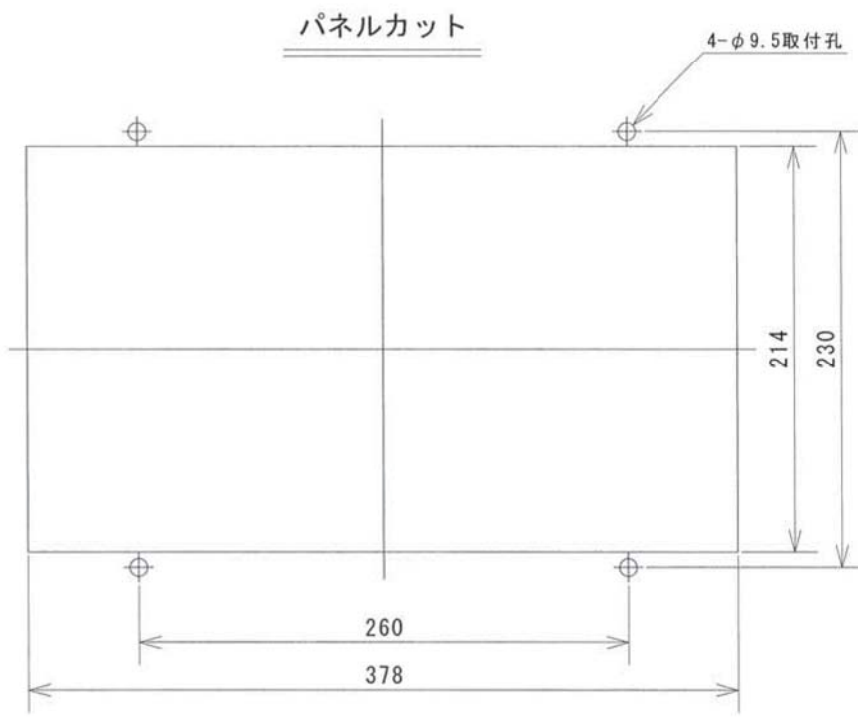


基準寸法の区分	公差等級			
	f 精級	m 中級	c 粗級	v 極粗級
			○	
6以下	±0.05	±0.1	±0.3	±0.5
6を超え 30以下	±0.1	±0.2	±0.5	±1
30を超え 120以下	±0.15	±0.3	±0.8	±1.5
120を超え 400以下	±0.2	±0.5	±1.2	±2.5
400を超え 1000以下	±0.3	±0.8	±2	±4
1000を超え 2000以下	±0.5	±1.2	±3	±6
2000を超え 4000以下	±1	±2	±4	±8



裏面図



端子符号図

C1	C2				S1	S2	AT1	AT2	
D1	D2	D2S	DK1	DK2	F1	F2	P	N	G

質量：約15kg

日付	2003.08.06	名称	ATき電用故障点標定装置
尺度	1/4		計測部 寸法図
符号	LA		

津田電気計器
株式会社

型式：LA-M3AZ、LA-M3AZ1、LA-M3BZ2

図番 LXJ00128B

単位：mm