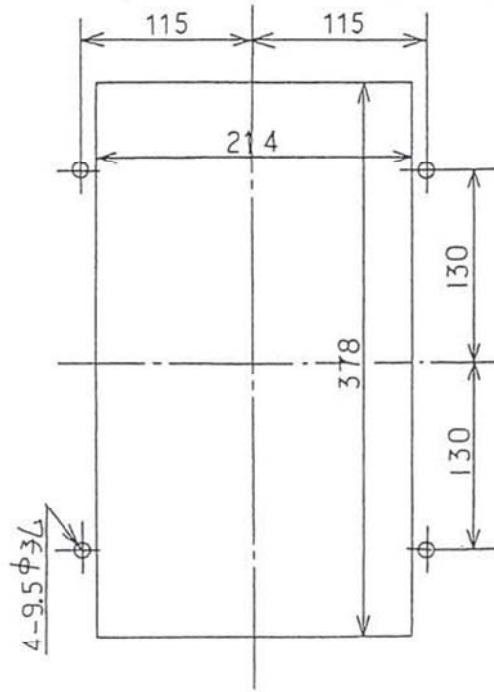
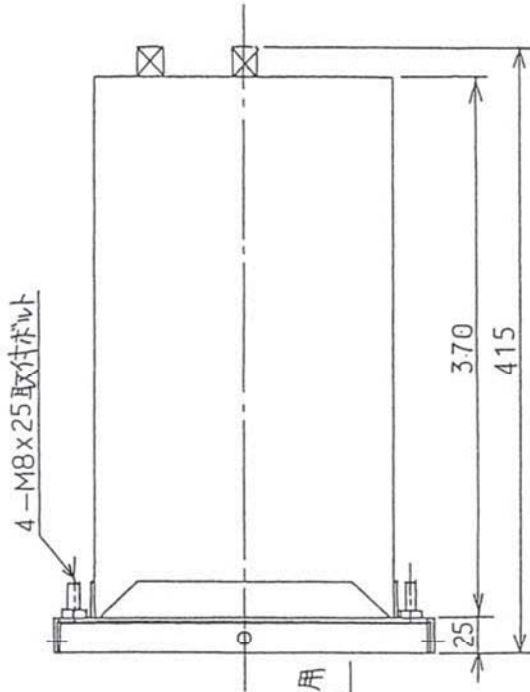
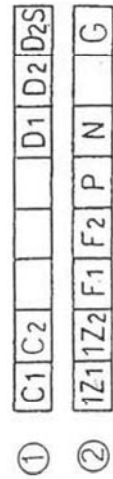
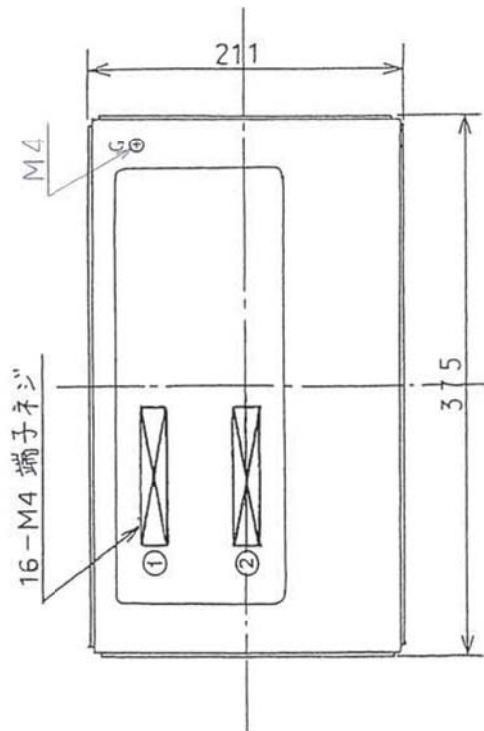
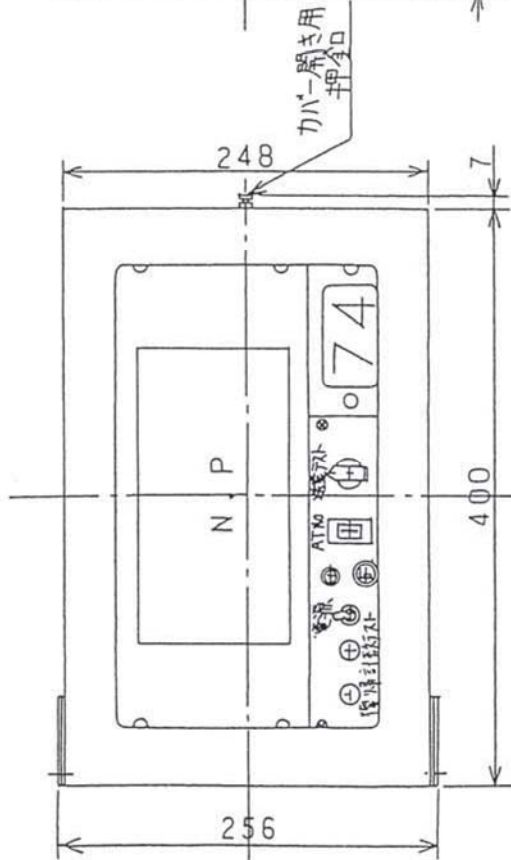


基準寸法の区分		公差等級			
		f	m	c	v
		精級	中級	粗級	極粗級
				○	
	6以下	±0.05	±0.1	±0.3	±0.5
6を超え	30以下	±0.1	±0.2	±0.5	±1
30を超え	120以下	±0.15	±0.3	±0.8	±1.5
120を超え	400以下	±0.2	±0.5	±1.2	±2.5
400を超え	1000以下	±0.3	±0.8	±2	±4
1000を超え	2000以下	±0.5	±1.2	±3	±6
2000を超え	4000以下	±1	±2	±4	±8



パネルカット



端子配列図

日付 2004.6..2
尺度
符号

名称
ATき電用故障点標定装置
計測部 寸法図



津田電気計器
株式会社

型式: LA-3AMS
質量: 約20kg

図番
LXJ00223A

単位: mm