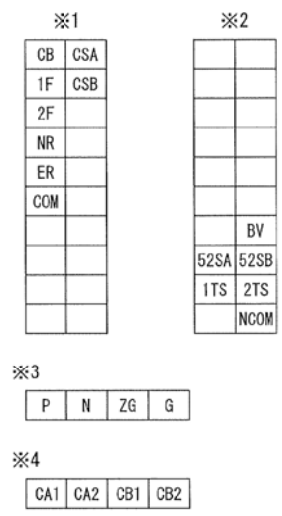
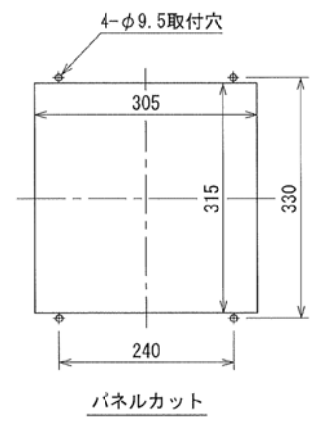
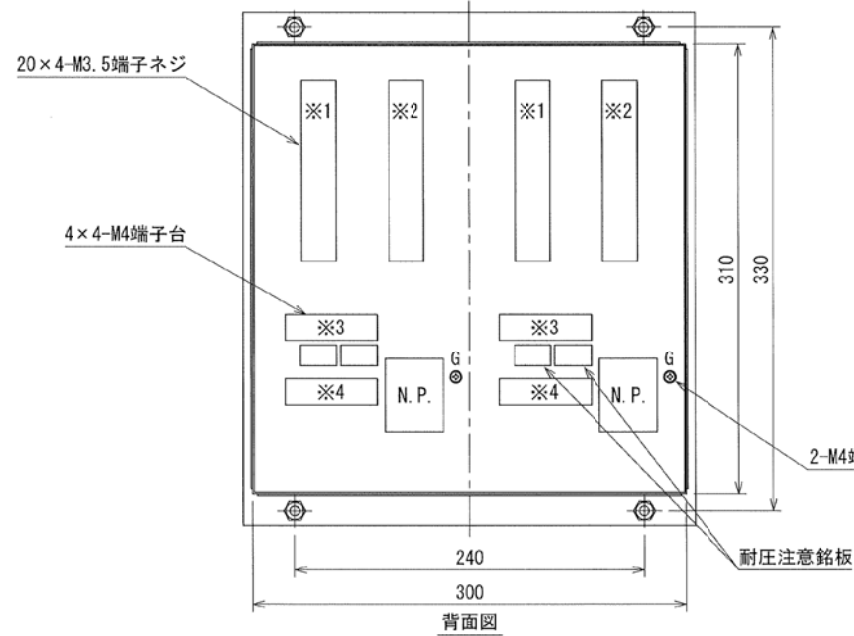
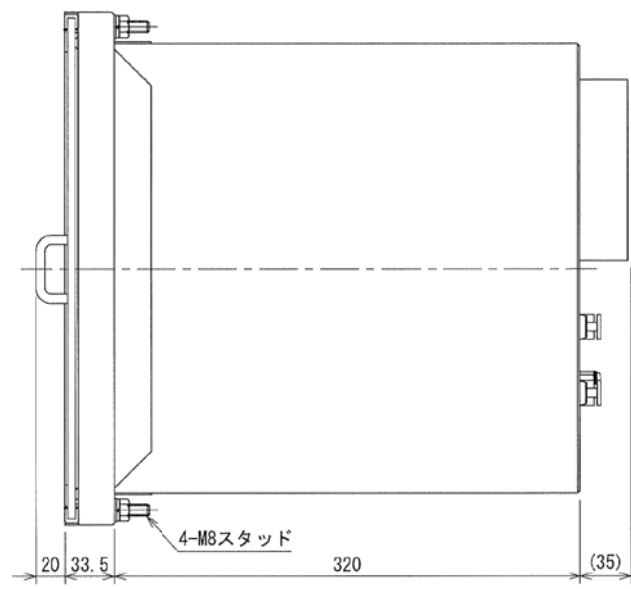
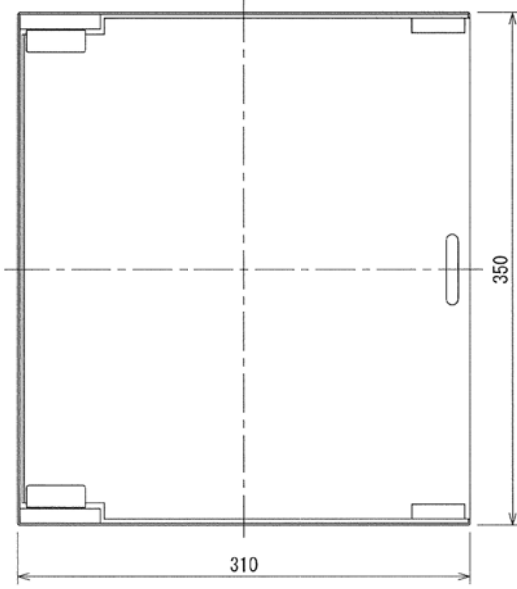


基準寸法の区分	公差等級				
	f	m	n	y	
	精級	中級	粗級	極粗級	
			○		
6を超え	6以下	±0.05	±0.1	±0.3	±0.5
30を超え	30以下	±0.1	±0.2	±0.5	±1
120を超え	120以下	±0.15	±0.3	±0.8	±1.5
400を超え	400以下	±0.2	±0.5	±1.2	±2.5
1000を超え	1000以下	±0.3	±0.8	±2	±4
2000を超え	2000以下	±0.5	±1.2	±3	±6
4000を超え	4000以下	±1	±2	±4	±8



型式：AF-MC1B
質量：約19kg

背面図

端子配列図

日付	2019.03.04	名称	切替開閉器故障検出リレー 寸法図
尺度	NTS		
符号	-		

津田電気計器 株式会社	図番	CRJ00032C
----------------	----	-----------