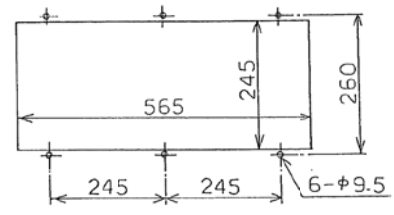
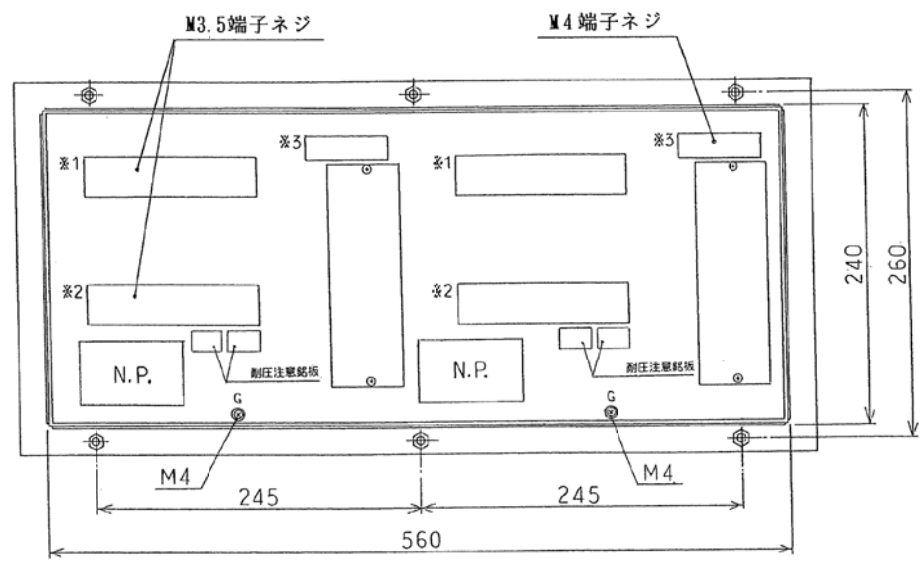
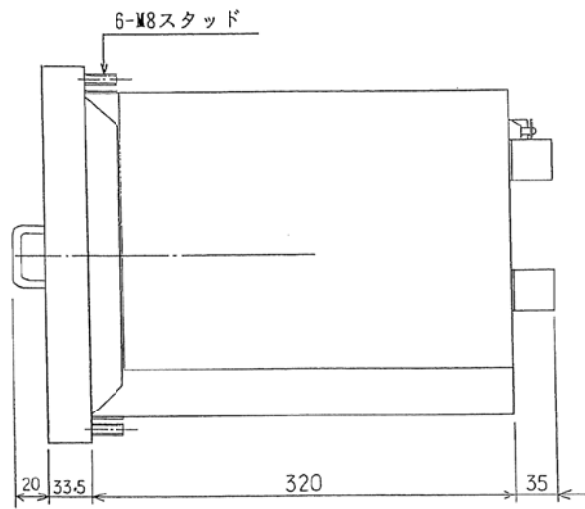
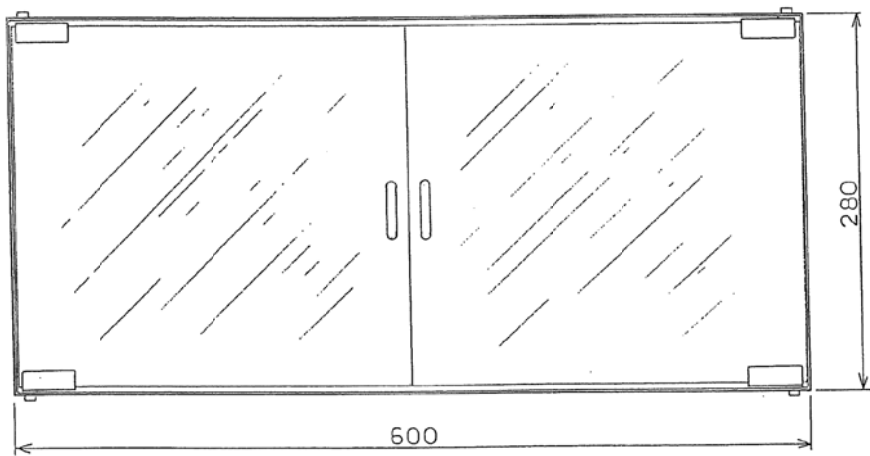
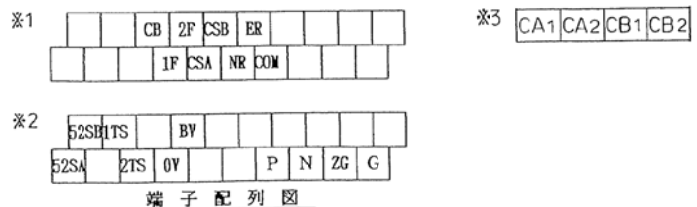


| 基準寸法の区分 | 公差等級 | | | | |
|---------|--------|-------|------|------|------|
| | f | m | c | v | |
| | 頂級 | 中級 | 粗級 | 極粗級 | |
| | 6以下 | ±0.05 | ±0.1 | ±0.3 | ±0.5 |
| 6を超え | 30以下 | ±0.1 | ±0.2 | ±0.5 | ±1 |
| 30を超え | 120以下 | ±0.15 | ±0.3 | ±0.8 | ±1.5 |
| 120を超え | 400以下 | ±0.2 | ±0.5 | ±1.2 | ±2.5 |
| 400を超え | 1000以下 | ±0.3 | ±0.8 | ±2 | ±4 |
| 1000を超え | 2000以下 | ±0.5 | ±1.2 | ±3 | ±6 |
| 2000を超え | 4000以下 | ±1 | ±2 | ±4 | ±8 |



パネルカット



端子配列図

質量：約24.0kg

| | | |
|----------------|------------|---------------------------|
| 日付 | 2003.04.11 | 名称 切替開閉器故障検出リレー 寸法図 |
| 尺度 | 1 / 4 | |
| 符号 | | |
| 津田電気計器 株式会社 | | 型式：AF-M15 図番 CRJ0005C |