

直流き電電圧検出リレー

取扱説明書

DI-703

津田電気計器株式会社

はじめに


■ 安全に正しくお使いいただくために


本書には津田電気計器(株)製の直流き電電圧検出リレーを正しくお使いいただくために安全表示が記述されています。本書を必ず保管し、必要に応じて参照してください。

■ 注意表示について

本書では直流き電電圧検出リレーを安全に使用していただくために、注意事項を次のような表示で表します。

ここで、示している注意事項は、安全に関する内容を記載していますので必ず守ってください。

 警告	この表示を無視して誤った取扱いをすると、人が死亡または重傷を負う可能性が想定される内容を示します。
--	---

 注意	この表示を無視して誤った取扱いをすると、人が障害を負ったり、物的損害の発生が想定される内容を示します。
---	---



警告

安全に関する使用上の注意

1. 直流き電電圧検出リレーの取付には感電事故の危険があります。取付時には停電を確認し、作業を行って下さい。
2. 配線作業は必ず電源が供給されていないことを確認してから行って下さい。感電の恐れがあります。
3. 取付については本取扱説明書の注意に基づいて実施して下さい。



注意

安全に関する使用上の注意

1. 誤配線は機器や設備の故障、焼損、火災等の原因になります。
2. ネジの緩みは発熱、焼損、断線や機器の脱落の原因になります。
3. 絶縁耐圧試験および虚負荷試験は本取扱説明書の記載内容に基づいて実施して下さい。

1. 概要

本リレーは、直流き電線に接続し、き電電圧の「有」「無」の状態を絶縁された接点出力信号に変換するものであります。

入力抵抗が非常に高い(約100M Ω)ので、き電線のメガーテストをするとき、断路器で接続を外す必要がなく直接試験することができます。

2. 仕様

- | | | |
|-----------------|--------------------|---|
| (1) 型式 | | |
| 分圧器 | | VD-6A型 |
| 検出リレー | | YFV-1A型 |
| (2) 定格電圧 | | DC1500V |
| (3) 整定電圧 | 検出電圧 | 1000V \pm 50V |
| | 復帰電圧 | 800V \pm 80V |
| | ※直流き電電圧 | 950~1050V 以上で加圧検出・動作する。
720~ 880V 以下で無加圧検出・復帰する。 |
| (4) 入力抵抗 | | 約100M Ω (分圧器) |
| (5) 分圧器入出力定格 | | 1500V/7.5V |
| (6) 表示出力 | | 接点出力 : 1a, 1b
接点容量 : DC125V, 0.5A (抵抗負荷)
誘導負荷の場合は、消弧回路を接続して下さい。 |
| (7) 動作時間 | 加圧表示(動作) | 100ms 以下 |
| | 無加圧表示(復帰) | 50ms 以下 |
| (8) 制御電源 | | AC100V/110V(AC80V~120V) 50Hz/60Hz \pm 3Hz |
| (9) 絶縁および耐電圧 | | |
| (i) 絶縁抵抗 | | |
| 分圧器 | 端子一括とケース間 | DC1000V にて 50M Ω 以上 |
| 検出リレー | 入力端子と他端子、ケース、E間 | DC1000V にて 50M Ω 以上 |
| | 電源端子と他端子、ケース、E間 | DC500V にて 10M Ω 以上 |
| | 出力端子と他端子、ケース、E間 | DC500V にて 10M Ω 以上 |
| (ii) 商用周波耐電圧 | | |
| 分圧器 | 端子一括とケース間 | AC5500V 1分間 |
| 検出リレー | 入力端子と他端子、ケース、E間 | AC5500V 1分間 |
| | 電源端子と他端子、ケース、E間 | AC2000V 1分間 |
| | 出力端子と他端子、ケース、E間 | AC2000V 1分間 |
| (iii) 雷インパルス耐電圧 | | |
| | (+)端子と(-)端子、ケース、E間 | \pm 60kV |
- ※1.2/50 μ s の標準インパルス波形
但し、分圧器と検出リレーは正規に接続

2. 動作原理

分圧器（VD-6A型）により分圧された入力電圧が、検出リレー（YFV-1A型）で設定された設定電圧（入力電圧 1000V）以上であるとき、リレーは表示出力します。

設定電圧（入力電圧 800V）以下であるとき、リレーは復帰します。

3. 取扱い方法および注意

- (1) 接続は付図1に従い行って下さい。

分圧器の（+）、（-）端子は、き電電圧が直接かかりますので機械的に堅牢な配線材を使用して下さい。また、分圧器と検出リレーは近くに設置し、L1、L2端子間の接続は他の制御線および動力線からは隔離し、ツイスト線を使用して下さい。

都合で配線長が長くなる場合は、鉄パイプ等を使用し、他の動力線よりの静電および電磁誘導を避けて下さい。

- (2) 動作出力は、1a、1b2組の出力接点があります。閉路、開路、の組合せは下表の通りです。

なお、接点容量はDC125V 0.5A（抵抗負荷）ですので、誘導性負荷を接続される場合は必ず消弧回路を使用して下さい。

検出リレー動作状態

き電電圧	制御電源	T1～T2	T3～T4
なし	なし	閉路	開路
	あり	開路	閉路
あり	なし	閉路	開路
	あり	閉路	開路

- (3) 制御電源は、AC100V/110Vです。
電源を投入しますと、電源表示が点灯します。
- (4) 電源ヒューズは、タイムラグヒューズ(S504型 0.25A)を使用しています。
切れたときは、予備品と交換して下さい。

(5) 動作チェック法

試験は、必ずき電停止の時に行ってください。

- a. 分圧器内 十～一端子にDC電圧を印加します。電圧を徐々に増加し、リレーが加圧表示するときの電圧を読みます。
また、同様にDC電圧を1500Vより徐々に下げ、リレーが無加圧表示するときの電圧を読みます。試験成績書のデータと比較し、±10%以内であれば機器は正常です。

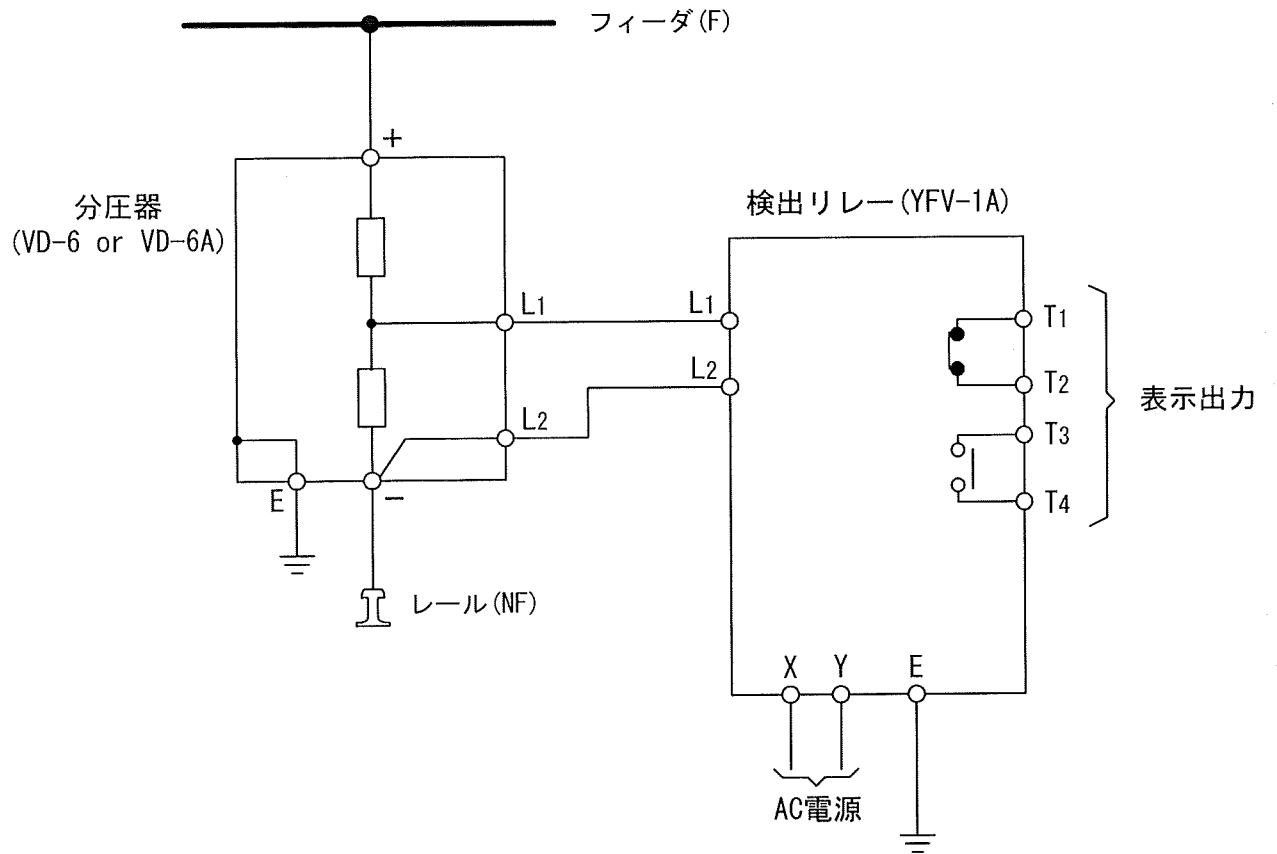
注：DC印加電圧源にリップル分が多量に含まれると誤差を生じますので、その場合リップル分による許容誤差を考慮する必要があります。

- b. 検出リレーのL1、L2端子（L1+、L2-）にDC等価電圧を印加し、リレーの動作を見ます。DC等価電圧は試験成績書に記載してあります。

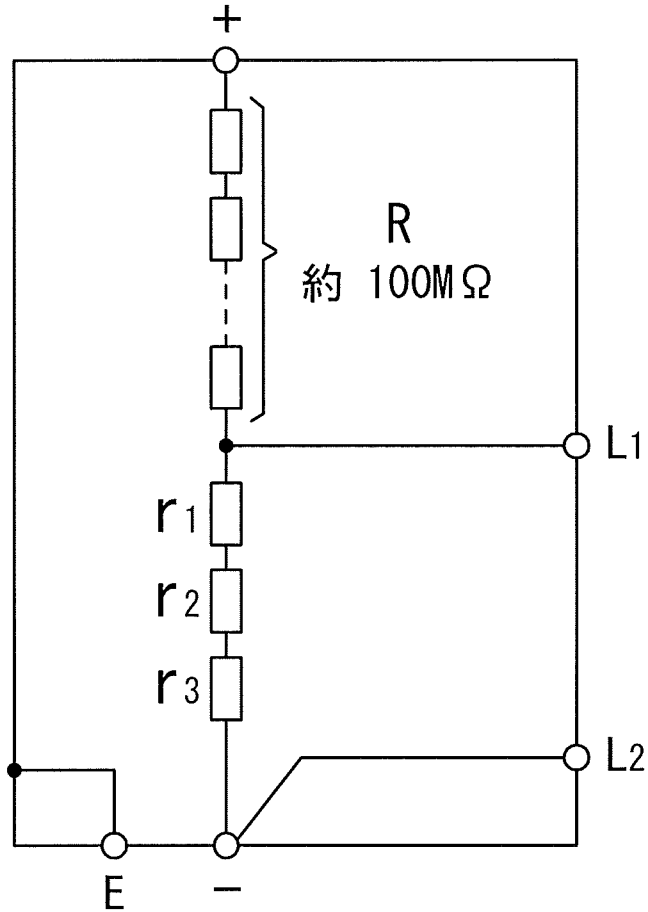
(6) 耐圧試験時の注意

き電線のメガーテストは断路器で接続を外す必要はありませんが、商用周波耐電圧試験をする場合は、き電線と分圧器（十端子）間の接続を外してから加圧して下さい。

（検出リレー内部に使用しているリードリレーが交番印加電圧に応動して起こる不要な動作を防ぐためです。）



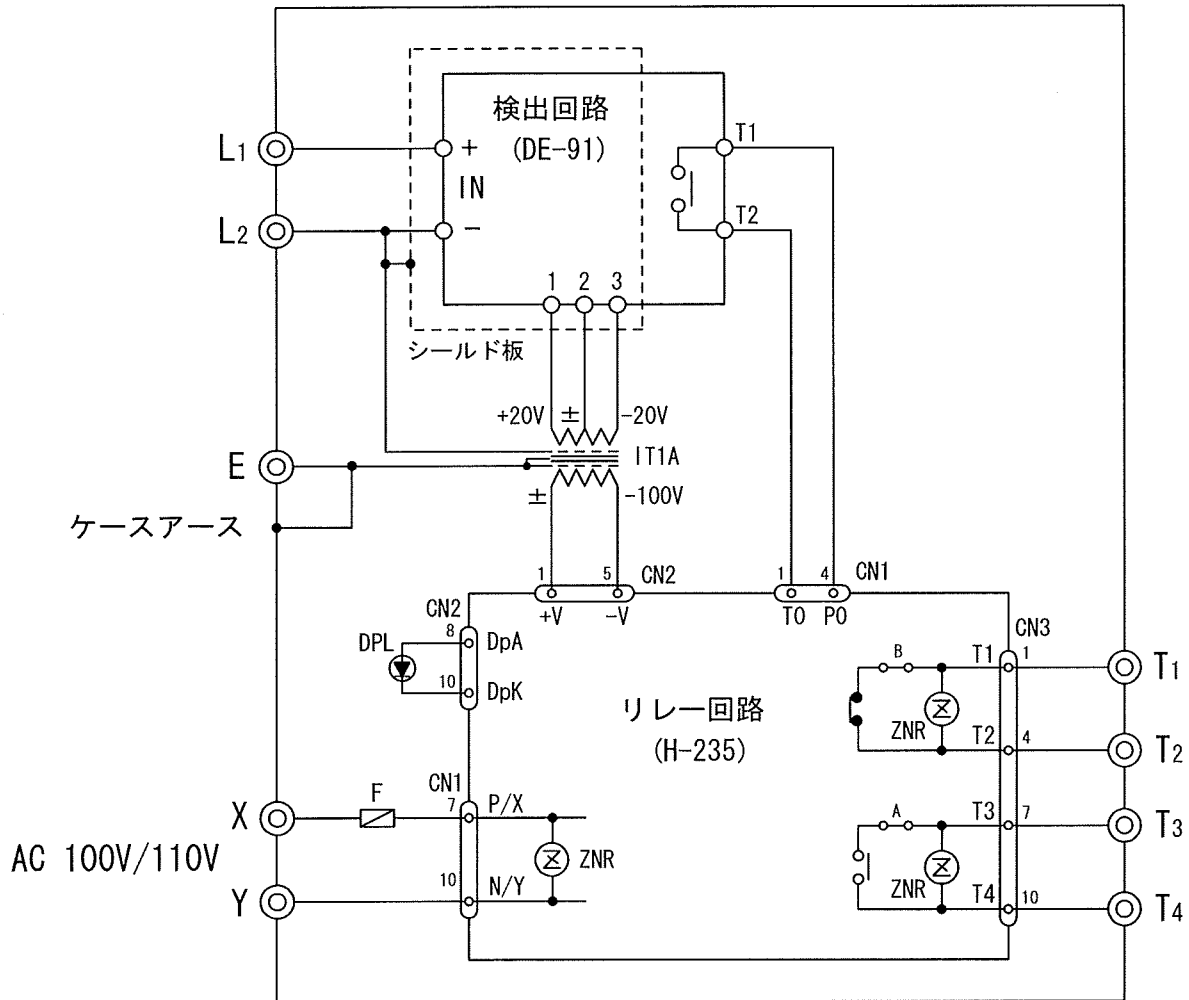
直流き電電圧検出リレー 外部接続図



符号	品名	規格	数量
R	金属被膜抵抗器	RK14B3A 5MΩ or GS-1 5MΩ	20
r1.2.3	金属被膜抵抗器	ER050CHF (調整取付) r1+r2+r3 500kΩ ±5kΩ	3

分压器 接続図 (入力抵抗 100MΩ)

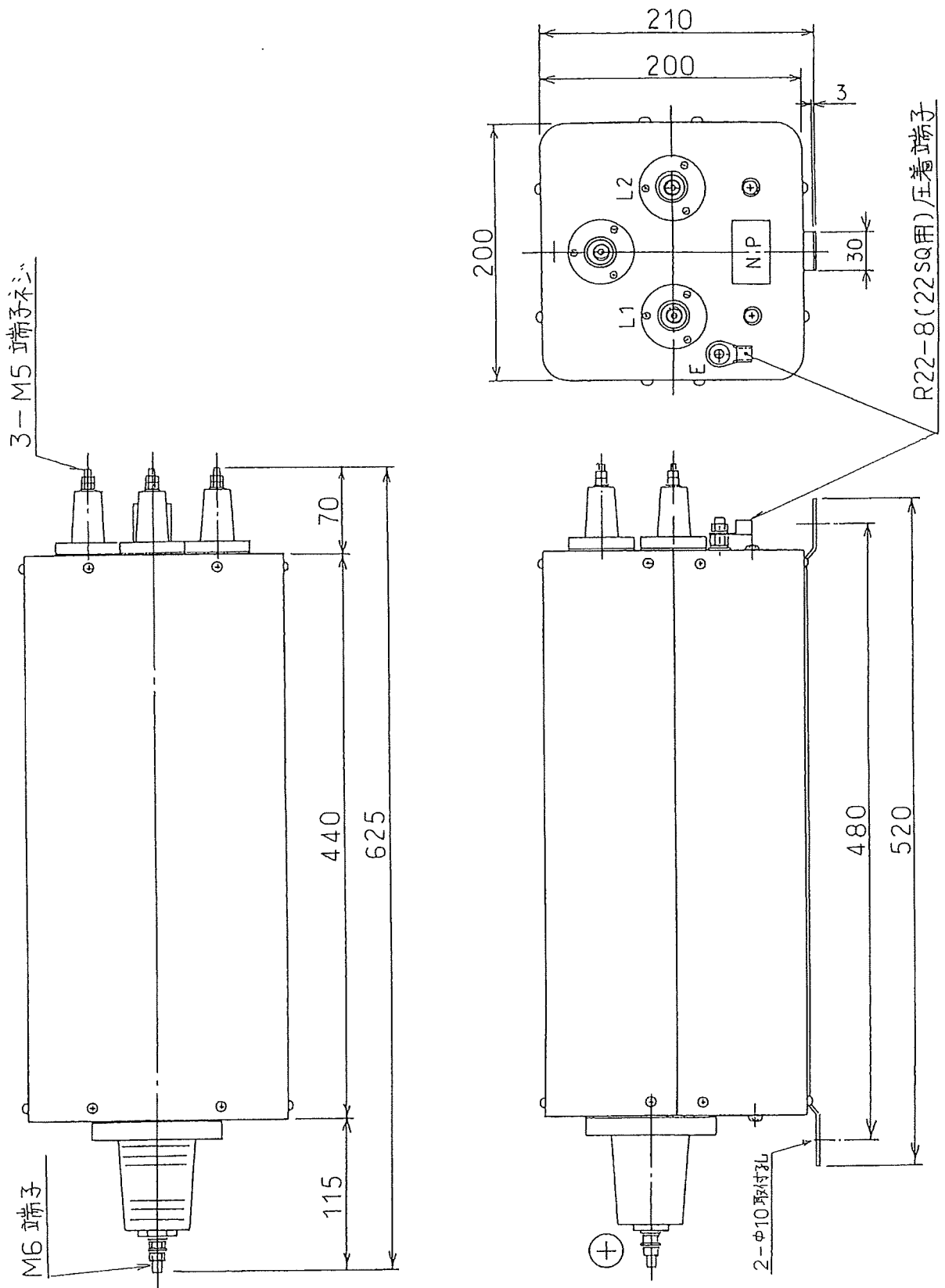
付図 3



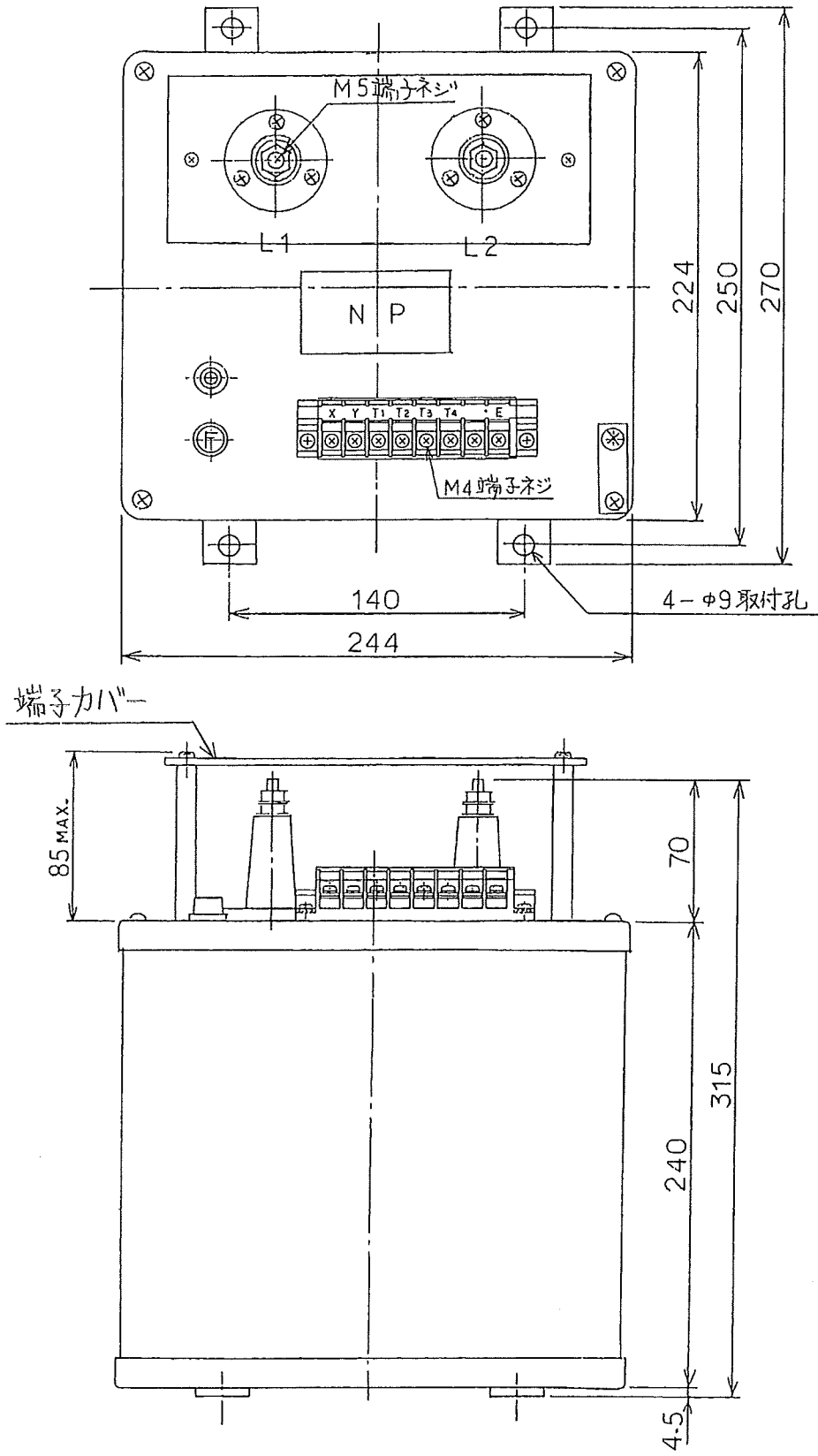
符 号	品 名	規 格
IT1	電源変圧器	±~100V/+20V~±-20V
DPL	発光ダイオード	MP-040
ZNR	サージアブソーバ	ERZV20D221
F	ヒューズ	S504 0.25A
CN1~3	ハウジング	1-640250-0 (10P)
	同ピンコンタクト	172760-2

検出リレー 接続図 (YFV-1A 型)

付図 4



分压器 寸法図 (VD-6A 型)



検出リレー 寸法図 (YFV-1A 型)