

# 搬 送 形 連 絡 遮 断 装 置

[ HR-11H-1 / HR-12H-1 ]

## 取 扱 説 明 書

津田電気計器株式会社

DI-778D

HR-11H-1,HR-12H-1 2020.05



## はじめに


### ■ 安全に正しくお使いいただくために


本書には津田電気計器(株)製の搬送形連絡遮断装置(RS)を正しくお使いいただくために安全表示が記述されています。本書を必ず保管し、必要に応じて参照してください。

### ■ 注意表示について

本書では搬送形連絡遮断装置(RS)を安全に使用していただくために、注意事項を次のような表示で表します。

ここで示している注意事項は、安全に関する内容を記載していますので必ず守ってください。

 <b>警告</b>	この表示を無視して誤った取扱いをすると、人が死亡または重傷を負う可能性が想定される内容を示します。
---	---

 <b>注意</b>	この表示を無視して誤った取扱いをすると、人が傷害を負ったり、物的損害の発生が想定される内容を示します。
---	---

## 安全上の注意

搬送形連絡遮断装置(RS)の取付および試験は、安全のため下記内容を確認してから作業に取りかかって下さい。



**警告**

### 安全に関する使用上の注意

1. 配線作業を通電状態で行うと感電の恐れがあります。  
配線作業は必ず電源が供給されていないことを確認してから行ってください。



**注意**

### 安全に関する使用上の注意

1. 誤配線は機器や設備の故障、焼損、火災等の原因になります。  
接続図等を十分に確認し、誤配線のないよう注意して配線を行ってください。
2. ネジの緩みは発熱、焼損、断線や機器の脱落の原因になります。
3. 絶縁抵抗測定および耐電圧試験を行う場合は本取扱説明書の記載内容に基づいて実施してください。

# 目次

1.	概要	・・・	P. 1
1-1.	連絡遮断装置の概要	・・・	P. 1
1-2.	装置型式の解説	・・・	P. 1
1-3.	連絡遮断装置の構成	・・・	P. 2
1-4.	連動要項	・・・	P. 2
1-5.	連絡遮断装置の動作例	・・・	P. 3
2.	特長	・・・	P. 6
3.	仕様	・・・	P. 7
3-1.	一般仕様	・・・	P. 7
3-2.	性能仕様	・・・	P. 7
4.	装置前面と背面の説明	・・・	P. 9
4-1.	装置前面の説明	・・・	P. 9
4-2.	装置背面の説明	・・・	P. 13
4-3.	端子の説明	・・・	P. 14
5.	連絡線の配線	・・・	P. 15
5-1.	連絡線の配線注意事項	・・・	P. 15
5-2.	連絡線のホワイトノイズの確認	・・・	P. 16
6.	入出力信号	・・・	P. 17
6-1.	入出力回路	・・・	P. 17
6-2.	入力信号	・・・	P. 19
6-3.	出力信号	・・・	P. 20
6-4.	ループ障害出力	・・・	P. 20
6-5.	装置異常出力	・・・	P. 21
6-6.	自遮・連遮 入出力信号	・・・	P. 22
6-7.	延長入出力信号	・・・	P. 22
6-8.	再開路条件入出力信号	・・・	P. 23
6-9.	再開路機能詳細	・・・	P. 24

7.	取扱方法		・ ・ ・	P. 28
	7-1	装置運用開始前の試験手順	・ ・ ・	P. 28
	7-2	連絡遮断装置の電源投入	・ ・ ・	P. 28
	7-3	パネルの表示灯確認	・ ・ ・	P. 28
	7-4	空制御試験	・ ・ ・	P. 29
	7-5	実試験	・ ・ ・	P. 30
	7-6.	総合連動試験	・ ・ ・	P. 33
	7-7.	連絡線取り外し時の作業手順	・ ・ ・	P. 33
	7-8.	装置電源開放作業手順	・ ・ ・	P. 34
8.	監視機能		・ ・ ・	P. 35
	8-1.	装置状態の常時自己監視機能	・ ・ ・	P. 35
	8-2.	連絡線の常時監視機能	・ ・ ・	P. 36
	8-3.	伝送信号のフォーマット	・ ・ ・	P. 36
9.	メンテナンス		・ ・ ・	P. 37
	9-1.	巡回点検手順	・ ・ ・	P. 37
	9-2.	製品寿命	・ ・ ・	P. 37
10.	保全マニュアル		・ ・ ・	P. 38
	10-1.	異常時の処置について	・ ・ ・	P. 38
	10-2.	装置異常発生時の処置	・ ・ ・	P. 39
	10-3.	ループ障害発生時の処置	・ ・ ・	P. 41
	10-4.	装置異常・ループ障害以外の問題発生時の 処置	・ ・ ・	P. 44
	10-5.	装置が正常に起動しない場合の処置	・ ・ ・	P. 45
	10-6.	エラーコード表示モード	・ ・ ・	P. 46
	付表 1-1～4-3	連動表	・ ・ ・	P. 50
	付図 1	総合接続図(被制御所間)	・ ・ ・	P. 62
	付図 2-1～2-4	総合接続図(被制御所内)	・ ・ ・	P. 63
	付図 3	内部接続図	・ ・ ・	P. 67
	付図 4	寸法図	・ ・ ・	P. 68
	付図 5-1～5-4	前面パネル図	・ ・ ・	P. 69
	別紙 1-1～1-2	連動試験	チェックシート	・ ・ ・ P. 73
	別紙 2	ループ障害検知試験	チェックシート	・ ・ ・ P. 75
	別紙 3	装置異常発生検知試験	チェックシート	・ ・ ・ P. 76

# 1. 概要

## 1-1. 連絡遮断装置の概要

搬送形連絡遮断装置（以下、連絡遮断装置）は、電鉄用直流被制御所（変電所/き電区分所/タイプスト）において直流き電回路の連絡遮断に使用する装置です。直流高速度遮断器（54F）や故障選択装置（50F）が片側の被制御所でしか検出できないような短絡故障の場合でも、連絡遮断装置で対向変電所の遮断器を迅速に開放させることによって、両変電所間の短絡故障回線を停止し、被害の拡大を防ぎます。

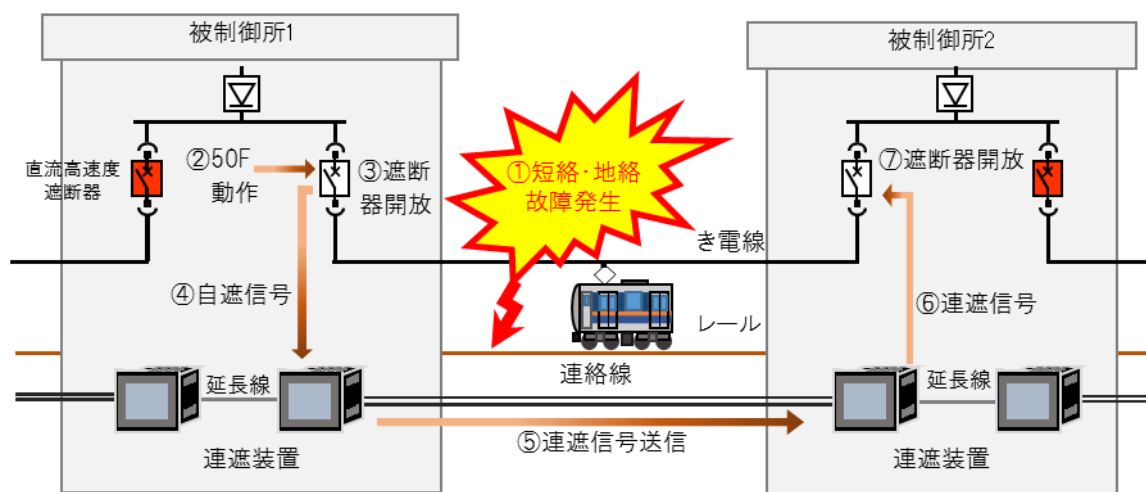


図 1-1. 連絡装置の目的

## 1-2. 装置型式の解説

搬送形連絡遮断装置の型式比較表を表 1-1 に示します  
本書は HR-11H-1 型、HR-12H-1 型の取扱説明書です。

表 1-1. 搬送形連絡遮断装置 型式比較表[※1][※2]

項目	解説	HR-11H-1	HR-12H-1	HR-21H-1	HR-22H-1	HR-23H-1
故障点標定用データの伝送 情報計測装置と接続	—	無し		有り		
伝送距離	3-2 節	20km 以下			15km 以下	
伝送速度	3-2 節	300bps			1200bps	
き電延長用動力操作断路器 (89FT)との連動対応	—	無し		無し		有り
再閉路機能	6-9 節	有り	無し	有り	無し	有り
再閉路禁止入出力機能 [※3]	6-8 節	有り/無し	有り/無し	無し	有り	有り

[※1] 旧製品、特殊仕様品は上記型式比較表には掲載していません。

[※2] 表 1-1 には主要な相違点のみ掲載しています。表 1-1 の項目以外にも各型式で異なる項目があります。

[※3] HR-11H-1 型と HR-12H-1 型には再閉路禁止入出力機能「有り」のタイプと「無し」のタイプの両方があります。

再閉路禁止入出力機能の有無については装置前面パネルを確認して下さい。

[※4] 故障点標定用データの伝送と、き電延長用動力操作断路器(89FT)との連動対応についての解説は HR-21H-1 型、HR-22-1 型、HR-23H-1 型の取扱説明書を参照して下さい。

### 1-3. 連絡遮断装置の構成

搬送形連絡遮断装置は一对の専用連絡線を使用して、対向する被制御所に設置された装置との通信をモデムで行う装置です。

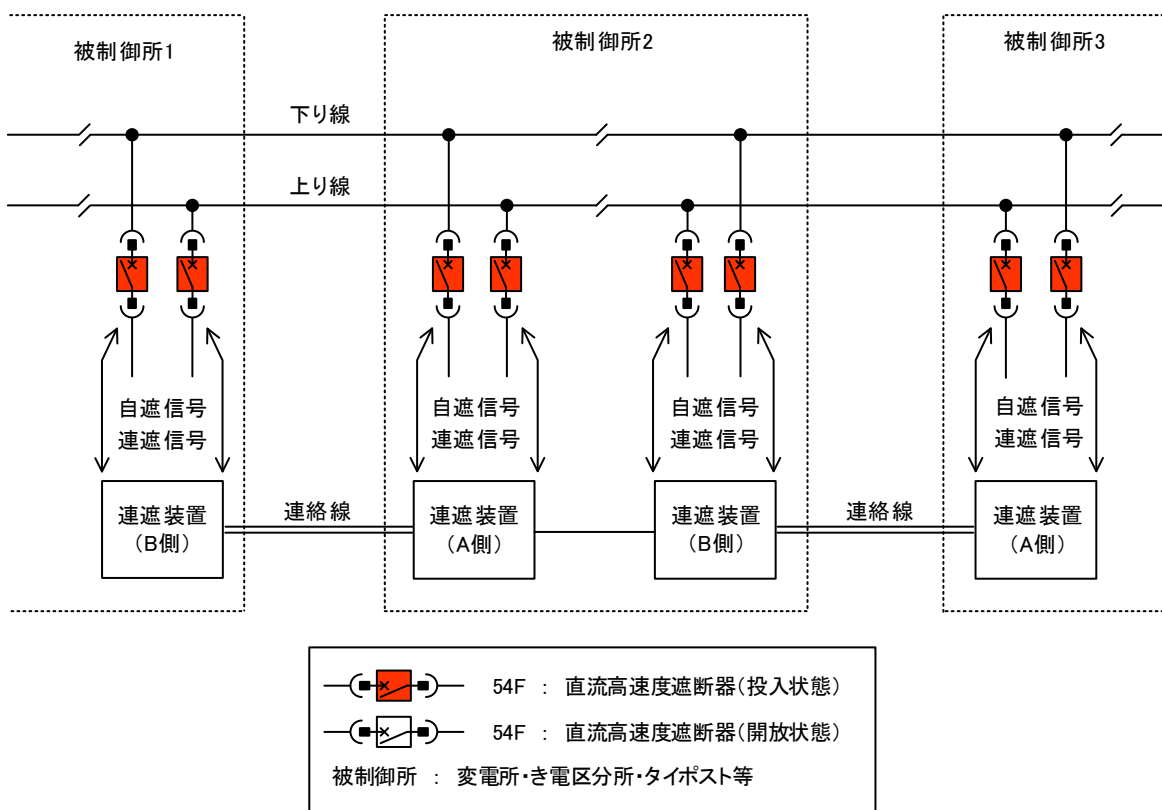


図 1-2. 搬送形連絡遮断装置の構成例

### 1-4. 連動要項

付表 1-1～4-3 に連絡装置の各型式における連絡遮断機能の連動を示します。  
「下り自遮」「上り自遮」「64P」などの入力条件に対する出力信号を掲載しています。  
全ての組み合わせの入出力を掲載しています。



## 1-5. 連絡遮断装置の動作例

### ■動作例(1) 並列き電の場合の下り自遮入力

図 1-3 の被制御所 2 が並列き電状態で連絡装置の設定が「平常」の場合の動作例です。このとき、被制御所 1 の連絡装置に「下り自遮」の信号を入力した場合、装置は以下の①⇒②⇒③のように動作します。

- ① 被制御所 1 の B 側連絡装置に「下り自遮」の信号を入力
- ② 被制御所 1 の B 側連絡装置が対向する被制御所 2 の A 側連絡装置に「下り連遮」の信号を伝送
- ③ 被制御所 2 の A 側連絡装置が「下り連遮」の信号を出力

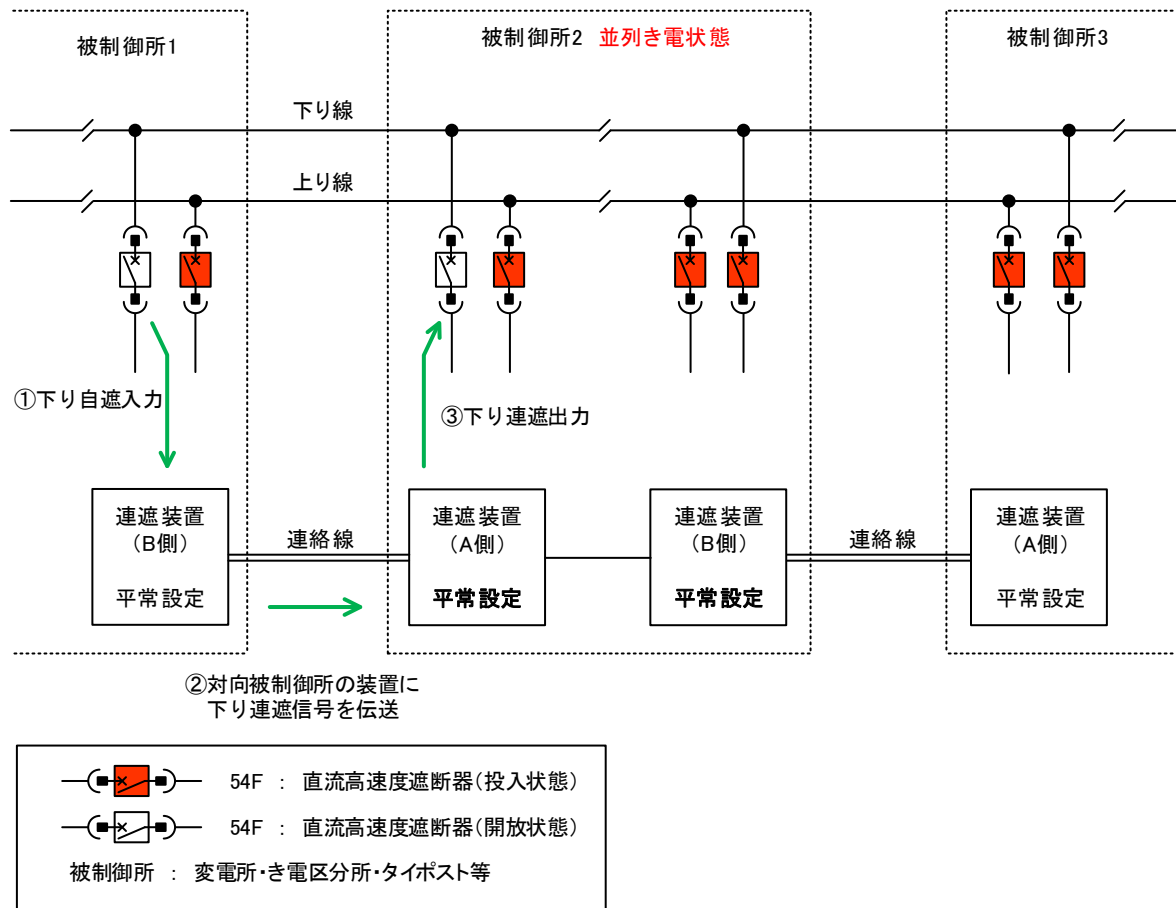


図 1-3. 並列き電時の連絡装置の動作例(「平常」設定時)

■動作例(2)延長き電の場合の下り自遮入力

図 1-4 の被制御所 2 が延長き電状態で連遮装置の設定が「延長き電」の場合の動作例です。このとき、被制御所 1 の連遮装置に「下り自遮」の信号を入力した場合、装置は以下の①⇒②⇒③⇒④⇒⑤のように動作します。

- ① 被制御所 1 の B 側連遮装置に「下り自遮」の信号を入力
- ② 被制御所 1 の B 側連遮装置が対向する被制御所 2 の A 側連遮装置に「下り連遮」の信号を伝送
- ③ 被制御所 2 の A 側連遮装置が「下り連遮延長」の信号を B 側連遮装置に出力
- ④ 被制御所 2 の B 側連遮装置が対向する被制御所 3 の A 側連遮装置に「下り連遮」の信号を伝送
- ⑤ 被制御所 3 の A 側連遮装置が「下り連遮」の信号を出力

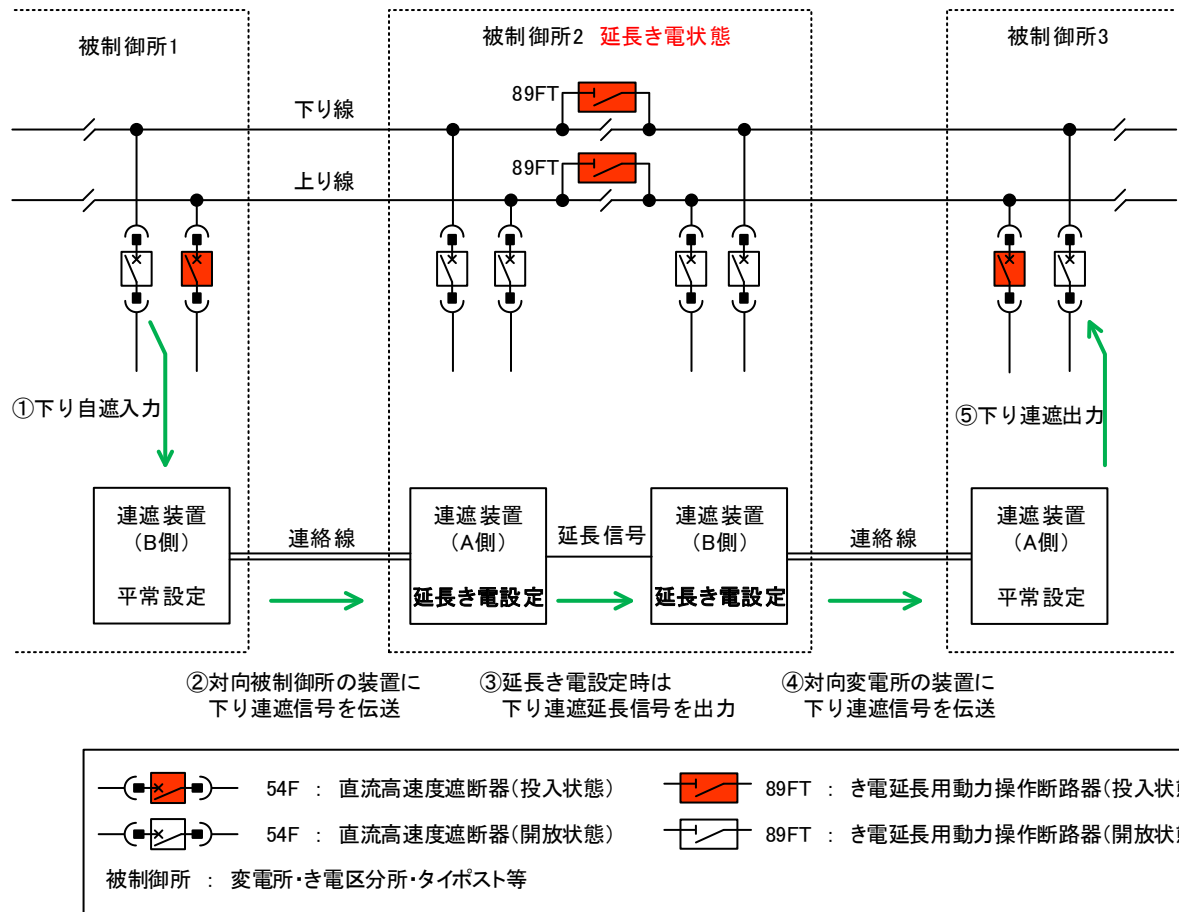


図 1-4. 延長き電時の連遮装置の動作例(延長き電設定時)

■動作例(3)Tき電の場合の下り自遮入力

図 1-5 の被制御所 2 が T き電状態で連遮装置の設定が「T き電」の場合の動作例です。このとき、被制御所 1 の連遮装置に「下り自遮」の信号を入力した場合、装置は以下の①⇒②⇒③⇒④⇒⑤のように動作します。

- ① 被制御所 1 の B 側連遮装置に「下り自遮」の信号を入力
- ② 被制御所 1 の B 側連遮装置が対向する被制御所 2 の A 側連遮装置に「下り連遮」の信号を伝送
- ③-1 被制御所 2 の A 側連遮装置が「下り連遮」の信号を出力
- ③-2 被制御所 2 の A 側連遮装置が「下り連遮延長」の信号を B 側連遮装置に出力
- ④-1 被制御所 2 の B 側連遮装置が「下り連遮」の信号を出力
- ④-2 被制御所 2 の B 側連遮装置が対向する被制御所 3 の A 側連遮装置に「下り連遮」の信号を伝送
- ⑤ 被制御所 3 の A 側連遮装置が「下り連遮」の信号を出力

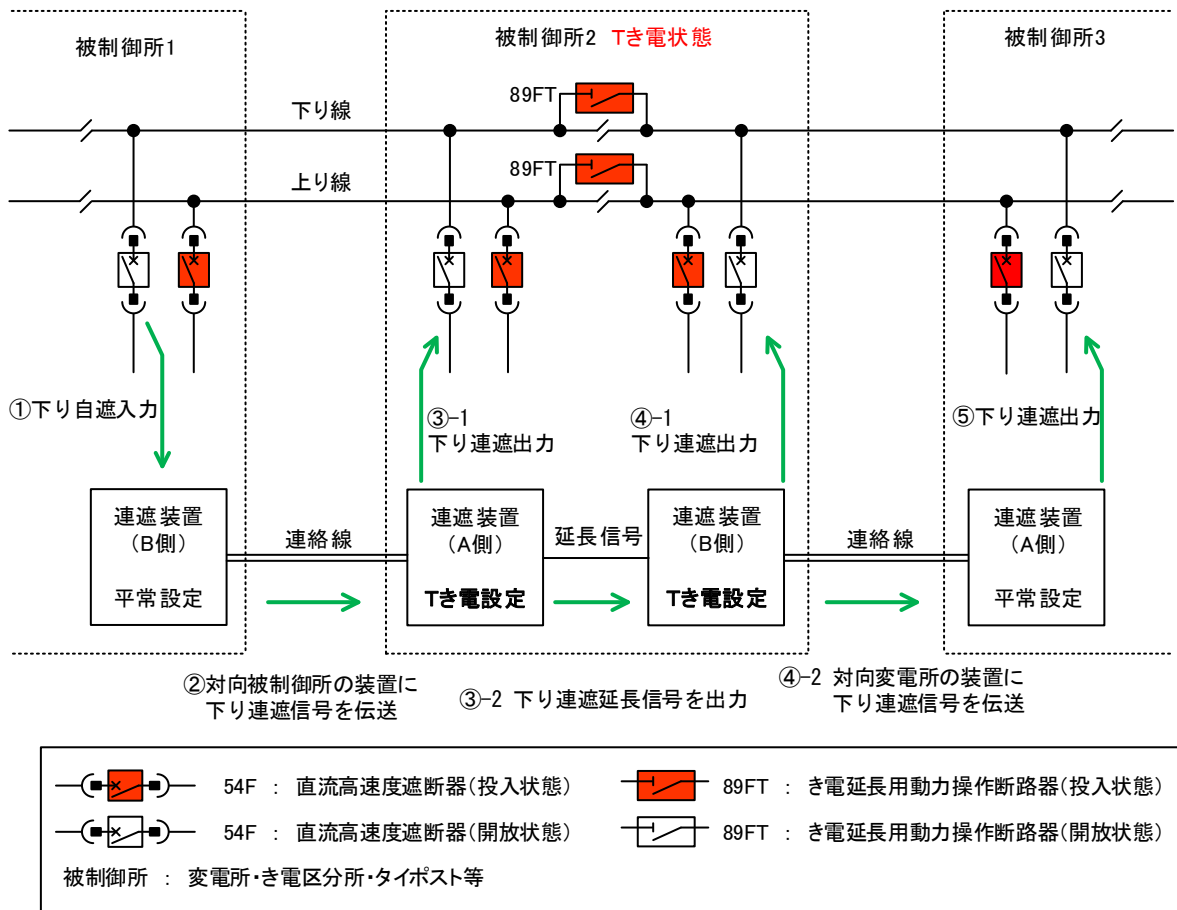


図 1-5. T き電時の連遮装置の動作例(T き電設定時)

## 2. 特長

### (1) 通信

- 装置の信頼性を高めるために、連絡線路の雑音やレベル変動に強い300bps 全二重、周波数変調方式のモデムを使用しています。
- 連絡線の継続する障害(断線・短絡)、あるいは断続する障害が起きても、誤った制御をしません。ただし、許容値以上の異常なノイズが入ると誤制御することがあります。
- 誤り制御方式は「連送照合+パリティチェック」を採用し、誤動作率を低減しています。また、データ化けによる連絡遮断不動作を回避するため、10回連続でデータ伝送を行っています。
- 通信状態を常時監視し、異常がある場合、ループ障害出力(通信異常)として警報出力します。

### (2) 装置機能

- 連絡遮断のほか、Tき電における3点連絡遮断、延長き電における延長連絡遮断が可能です。
- A側、B側共用機となっており、設定変更が可能です。
- HR-11H-1型は再閉路機能付です。再閉路禁止条件の有無を確認して、自動再閉路指令を行います。

### (3) 保守・点検機能

本装置は保守・点検を効率化するため、以下の機能が設けられており、作業被制御所だけの人員配置で保守・点検作業を行うことができるようになっています。

- 機能1 自己監視機能  
装置が動作中に常時自己監視し、装置故障の場合、外部に警報出力します。
- 機能2 空制御試験  
一時的に装置の動作は停止しますが、機能の大部分を簡単に点検できます。
- 機能3 実試験  
き電盤との連動を点検できる実試験機能を有しています。

### (4) 装置の互換性

- 外形寸法および端子配列も同一のため、既存の設備からの置き換えが容易です。

### 3. 仕様

#### 3-1. 一般仕様

3-1-1	型式	HR-11H-1 / HR-12H-1
3-1-2	制御電源 消費電力	DC 100/110V (変動範囲 DC80V~132V) 常用時 最大 10W 試験時 最大 30W(空制御試験時)
3-1-3	耐電圧・絶縁抵抗	(1)端子一括(ZG端子[※1]を除く)と L1,L2,G,ケース間 AC 2000V 1 分間(商用周波) 漏れ電流 20mA 以下 DC 1000V にて 10MΩ 以上 [※1]: 本装置は雷サージ対策を施してあるため、絶縁抵抗測定及び耐電圧試験を行う場合はZG端子~G端子間の短絡バーを外し、G端子のみを接地側として下さい。 (2)L1,L2 と G,ケース間 AC 500V 1 分間(商用周波) 漏れ電流 0.1mA 以下 DC 500V にて 5MΩ 以上
3-1-4	雷インパルス耐電圧 [※2]	端子一括(L1,L2を除く)と G,ZG,ケース間 ±5kV [※2]: JEC-0202-1994 準拠の標準雷インパルス電圧 (1.2/50 μs) 印加時
3-1-5	使用周囲温度	-10°C~40°C
3-1-6	使用周囲湿度	30%~90%RH(ただし結露のない事)
3-1-7	質量	約 8kg

#### 3-2. 性能仕様

3-2-1	モデム	
	(1)規格	ITU-T V.21
	(2)通信速度	300 bps
	(3)同期方式	非同期
	(4)通信方式	2W 全二重
	(5)変調方式	周波数偏移変調(FSK)
	(6)搬送周波数	オリジネート 1080Hz アンサー 1750Hz
	(7)偏移周波数	±100Hz
	(8)入出力 インピーダンス	600Ω
	(9)送信レベル	-4.5~-6.5dBm
	(10)受信レベル [※3]	0~-40dBm (最小 -40±2dBm) または 0~-25dBm (最小 -25±2dBm) [※3]: 装置内部の設定で選択可能
	(11)通信線路との絶縁	別途準備の絶縁型保安器を使用する。(耐圧 5000V)

- 3-2-2 伝送
- (1)使用通信線路 2W
- (2)伝送方式 変形サイクリックデジタル伝送
- (3)フレームの構成
- |       |       |
|-------|-------|
| 11bit | 11bit |
|-------|-------|
- 1 データ 11bit  
同一データを2連送する
- (4)誤り制御方式 2 連送照合 及び パリティチェック
- 3-2-3 伝送時間 常時 100ms 以下
- 3-2-4 伝送距離 ※4
- 受信レベル 0~-40dBm 選択時: 20km 以下  
受信レベル 0~-25dBm 選択時: 10km 以下
- ※4:通信ケーブル 0.9mm 使用時
- 3-2-5 信号伝送の  
ノイズマージン 模擬通信線路 20km 使用において  
980~1180Hz 及び 1650~1850Hz のノイズで-25dBm
- 3-2-6 入出力信号の規格
- (1) 入力信号電圧 DC100/110V
- (2) 入力信号電流 10mA 以下
- (3) 入力信号時間 10ms~500ms
- ただし、継続信号(活線作業中入力、遮断器条件入力)を除く
- (4) 出力接点容量 DC100/110V 100mA
- (5) 出力信号時間 約 500ms , 50F 感度変更 約 4 秒
- 3-2-7 自己監視機能
- 装置の主要部分を常時監視し、異常検出すると外部警報を出力すると共に、装置の再チェックを行う。
- 3-2-8 装置故障等による異常出力切り離し
- 5 秒以上 連遮信号、及び再閉路指令信号が ON すると、出力回路を開放し、“出力異常”ランプを点灯させ、外部警報を出力する。
- 3-2-9 3点遮断及び延長連絡遮断
- 対向する被制御所等の連絡遮断のほか、3点遮断及び延長遮断ができる。
- 3-2-10 空制御試験機能
- 1 箇所の被制御所だけの人員配置で、自被制御所、及び対向被制御所のき電盤の入出力回路を空制御できる。
- 3-2-11 実遮断試験機能
- 1 箇所の被制御所だけの人員配置で、自被制御所のき電盤との連動試験ができる。
- 3-2-12 連絡線の常時監視
- 連絡線及び対向被制御所の連絡遮断装置との連絡状態を常時監視し、異常時にはアラームランプを点灯させ、外部に警報を発信する。
- 3-2-13 再閉路機能 ※5
- 6-9. 再閉路機能詳細を参照
- ※5) HR-11H-1 型搭載機能。HR-12H-1 型には非搭載。

## 4. 装置前面と背面の説明

### 4-1. 装置前面の説明

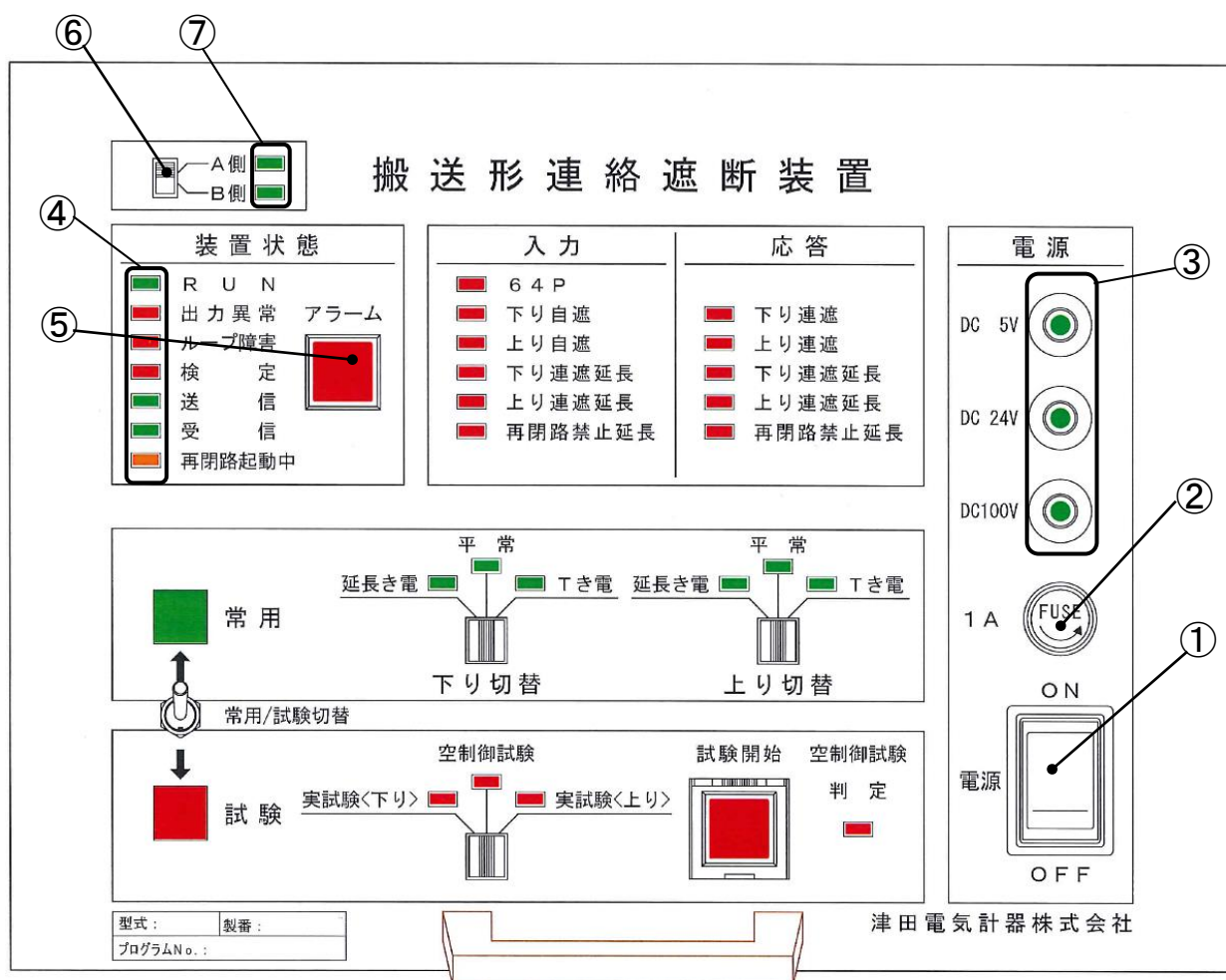


図 4-1(a). 装置前面パネル(HR-11H-1 型 再閉路禁止入出力機能 無しタイプ)

表 4-1. 装置前面の説明

名称		機能				
① 電源スイッチ		制御電源の入・切のスイッチです。				
② 電源ヒューズ		電源用ヒューズです(タイムラグヒューズ 1A L=20)。				
③ 電源表示灯		制御電源 DC100V 及び装置内部電源 DC5V,DC24V の状態を示します。 各電源の正常／異常時の電源表示灯の点灯状態を下表に示します。				
電源 表示灯		全電源正常時	電源異常時 (DC5V)	電源異常時 (DC24V)	電源異常時 (DC100V)	電源スイッチ OFF
	DC 5V	緑点灯	赤点灯	赤点灯	消灯	消灯
	DC 24V	緑点灯	緑点灯	赤点灯	消灯	消灯
	DC100V	緑点灯	緑点灯	緑点灯	消灯	消灯

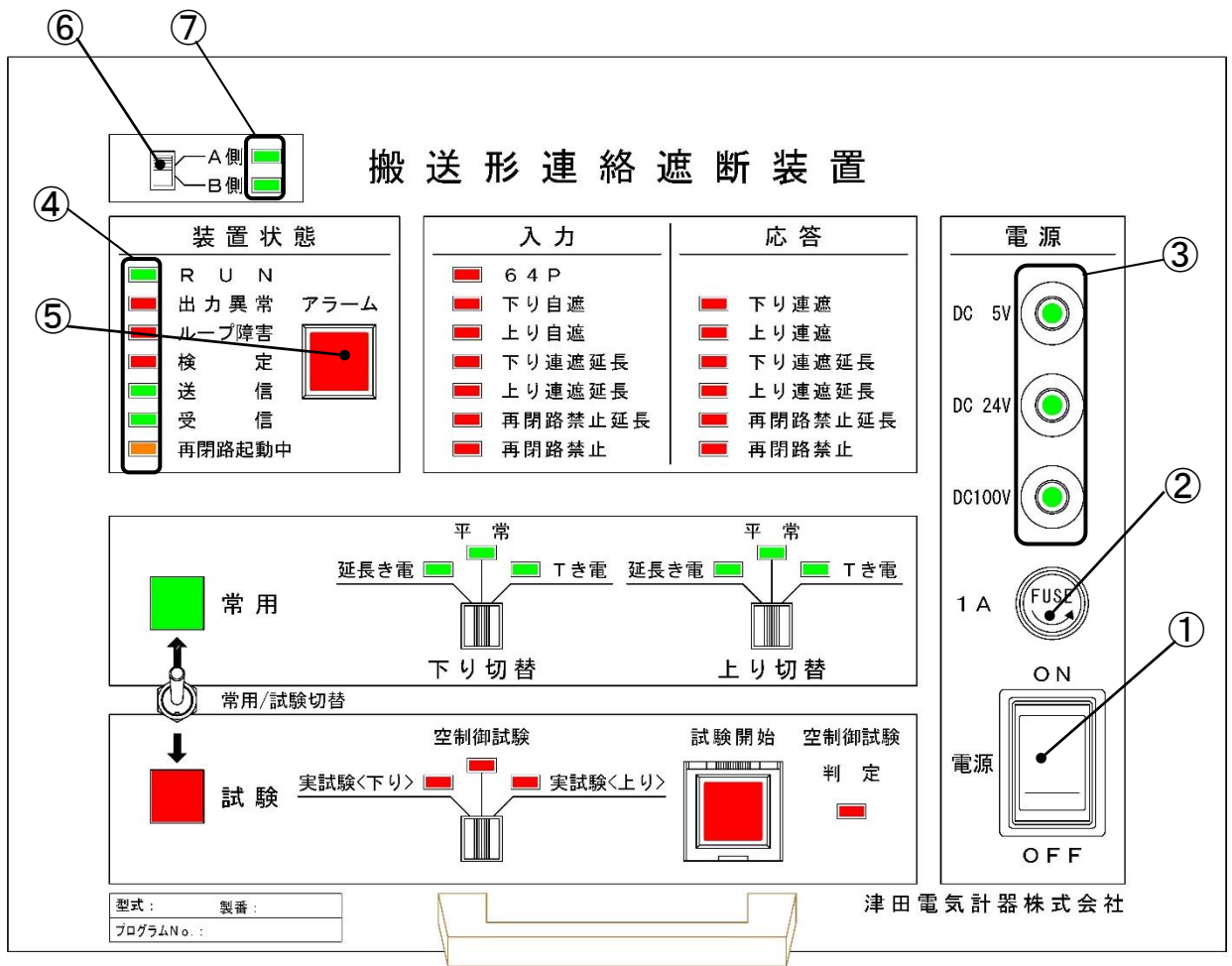


図 4-1 (b). 装置前面パネル(HR-11H-1 型 再閉路禁止入出力機能 有りタイプ)

表 4-1. 装置前面の説明(続き)

名称	機能
④ 装置状態表示灯	
■RUN 表示灯	装置の状態表示です。正常時“緑”点灯、異常検出時“赤”点灯します。
■出力異常表示灯	5 秒以上連遮信号、及び再閉路指令信号が ON すると“赤”点灯します。
■ループ障害表示灯	ループ障害を検知した時“赤”点灯します。(詳細は 6-4 節参照)
■検定表示灯	受信の状態を示す表示灯です。受信データにフレーミング・パリティエラーがある時、キャリア断発生中は“緑”点灯から“赤”点灯に変化します。
■送信表示灯	対向被制御所の連遮装置にデータを送信した時“緑”点灯します。
■受信表示灯	対向被制御所の連遮装置からデータを受信した時“緑”点灯します。
■再閉路起動中表示灯	再閉路条件の成立後、一定時間“橙”点滅します。 ※HR-12H-1 型にはありません。
⑤ アラーム表示灯 (押ボタンスイッチ)	CPU が装置異常またはループ障害を一度検知すると“赤”点灯を保持します。 電源切入しても消灯せず、点灯を保持します。 異常復旧時に、スイッチを押した場合、“赤”点灯保持をリセットします。 CPU が停止する装置異常については異常継続時、消灯しています。
⑥ A 側/B 側切替スイッチ	A 側・B 側の切替スイッチです。 <b>対向の連遮装置との組み合わせで必ず A と B の組み合わせに設定して下さい。</b> <b>切替スイッチの設定及び連絡線の接続は制御電源投入前にして下さい。</b>
⑦ A 側/B 側表示灯	装置が A 側状態の時、A 側表示灯が“緑”点灯します。 装置が B 側状態の時、B 側表示灯が“緑”点灯します。



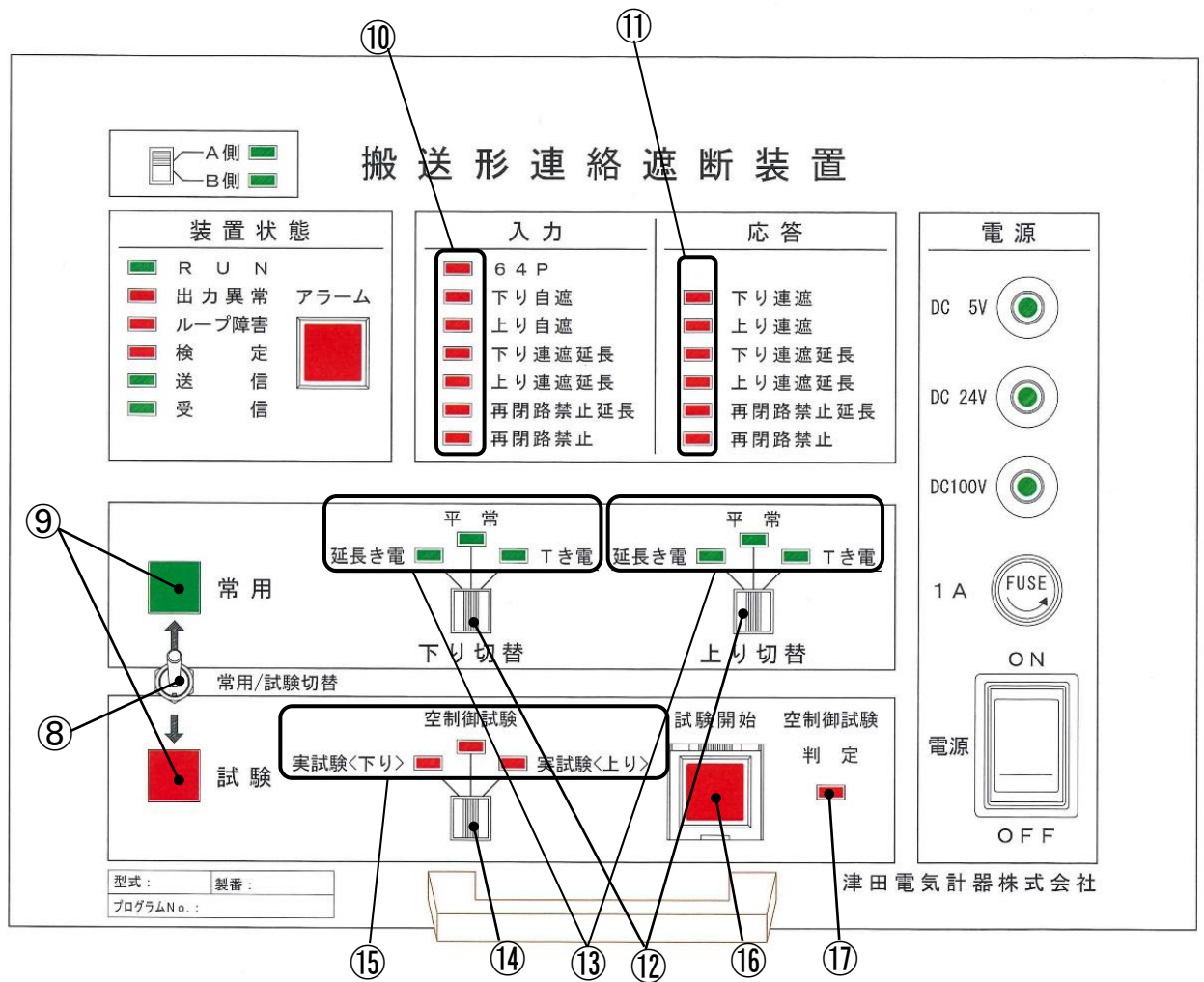


図 4-1(c). 装置前面パネル(HR-12H-1 型 再閉路禁止入出力機能 有りタイプ)

表 4-1. 装置前面の説明(続き)

名称	機能
⑧ 常用／試験切替スイッチ	<p>通常は「常用」側に、試験時は「試験」側に倒します。</p> <p><b>試験終了後は必ず「常用」へ切り替えてください。</b></p> <p><b>「常用」「試験」状態を切り替える際には必ず試験状態切替スイッチを「空制御試験」に設定して下さい。「実試験」では「常用」「試験」状態が切り替わりません。</b></p> <p>※スイッチはロック付きです。切り替える際は手前に引きながら切り替えて下さい。</p> <p>※装置の機能停止: 制御電源投入中の状態で機能を停止したい場合、「試験」に設定します。この時、装置はすべての外部入出力から切り離された状態になっています。</p>
⑨ 常用表示灯 試験表示灯	<p>装置の状態を示す表示灯です。</p> <p>常用時、常用表示灯が“緑”点灯、試験時、試験表示灯が“赤”点灯します。</p>
⑩ 入力表示灯	<p>入力端子に対応し、入力信号有の時“赤”点灯します。</p> <p>また、試験時に入力チェック表示灯として使用します。</p> <p>次の入力信号を表示します。「64P」「下り自遮」「上り自遮」「下り連遮延長」「上り連遮延長」「再閉路禁止延長(※機能有りタイプのみ有り)」「再閉路禁止(※機能有りタイプのみ有り)」</p>
⑪ 応答表示灯	<p>出力端子に対応し、出力信号有の時“赤”点灯します。</p> <p>試験時に対向被制御所の連遮装置からの応答チェック表示灯として使用します。</p> <p>次の応答信号を表示します。「下り連遮」「上り連遮」「下り連遮延長」「上り連遮延長」「再閉路禁止延長(※機能有りタイプのみ有り)」「再閉路禁止(※機能有りタイプのみ有り)」</p>

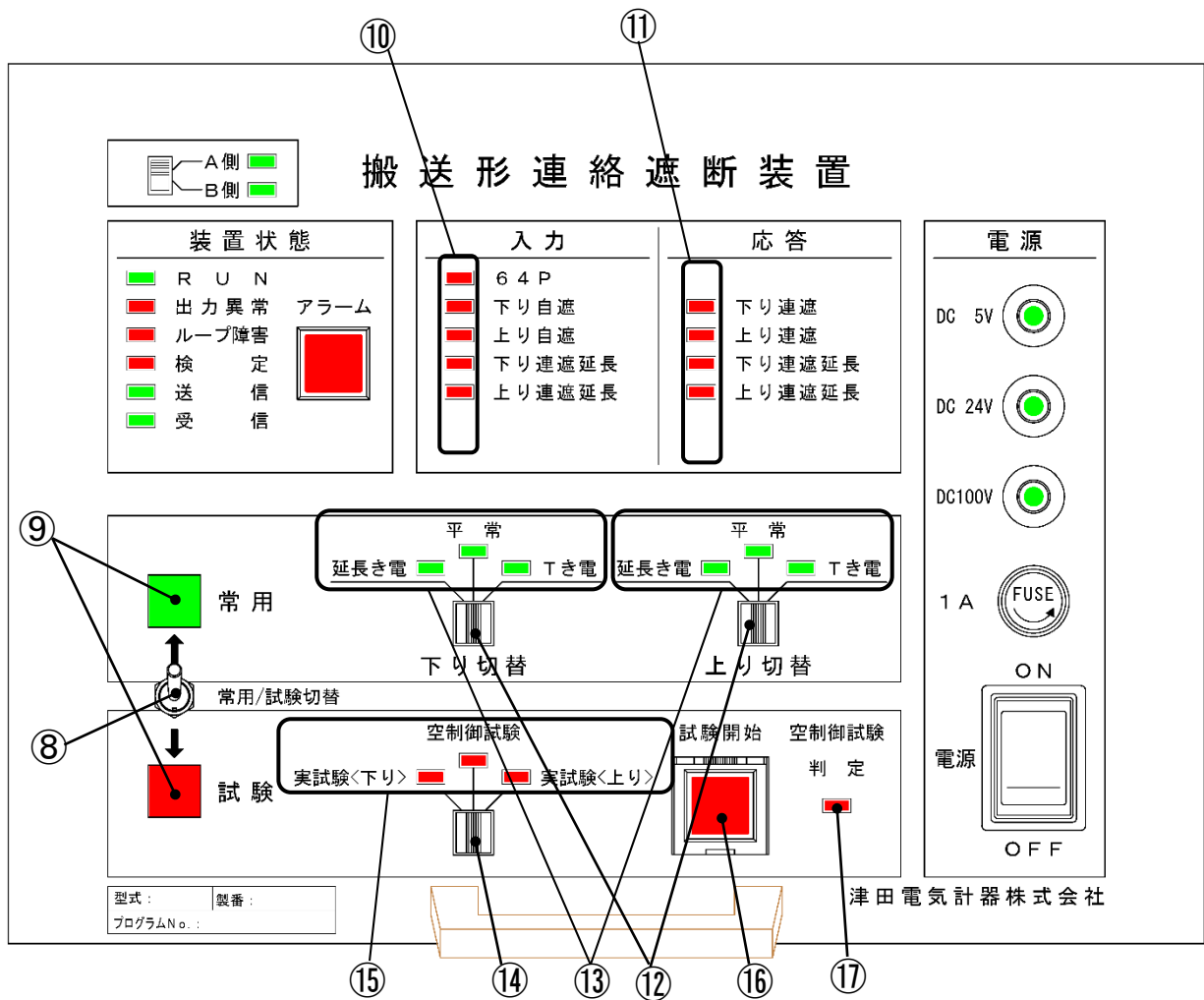


図 4-1 (d). 装置前面パネル(HR-12H-1 型 再閉路禁止入出力機能 無しタイプ)

表 4-1. 装置前面の説明(続き)

名称	機能
⑫ 43 切替スイッチ	上り方面・下り方面の各き電状態に応じて所定の位置に設定します。 き電状態は「平常」「延長き電」「Tき電」の中から選択可能です。
⑬ 43 表示灯	上り方面・下り方面の各 43 設定状態を“緑”点灯で示します。 常用時のみ点灯します。試験時は点灯しません。
⑭ 試験状態切替スイッチ	試験時の状態を切り替えます。試験状態は「空制御試験」「実試験<上り>」「実試験<下り>」の中から選択可能です。
⑮ 試験状態表示灯	試験状態を“赤”点灯で示します。試験時のみ点灯し、常用時は点灯しません。
⑯ 試験開始表示灯 (押ボタンスイッチ)	試験時「空制御試験」に設定した時、試験開始表示灯が“赤”点灯します。 試験時「実試験」に設定した時、試験開始表示灯が“赤”点滅します。 「空制御試験」「実試験」の試験開始押ボタンスイッチとしても使用します。 試験時のみ有効です。常用時は無効になっています。 <b>※実試験を実施する場合、連遮信号が出力されることがありますので御注意下さい。</b>
⑰ 空制御試験判定表示灯	空制御試験の判定が良の時“緑”点灯が継続し、否の時“赤”点灯が継続します。 表示灯の点灯は、制御電源の切入、常用状態への切り替え、実試験状態への切り替え、空制御試験再試験のいずれかを実施するまで継続します。

#### 4-2. 装置背面の説明

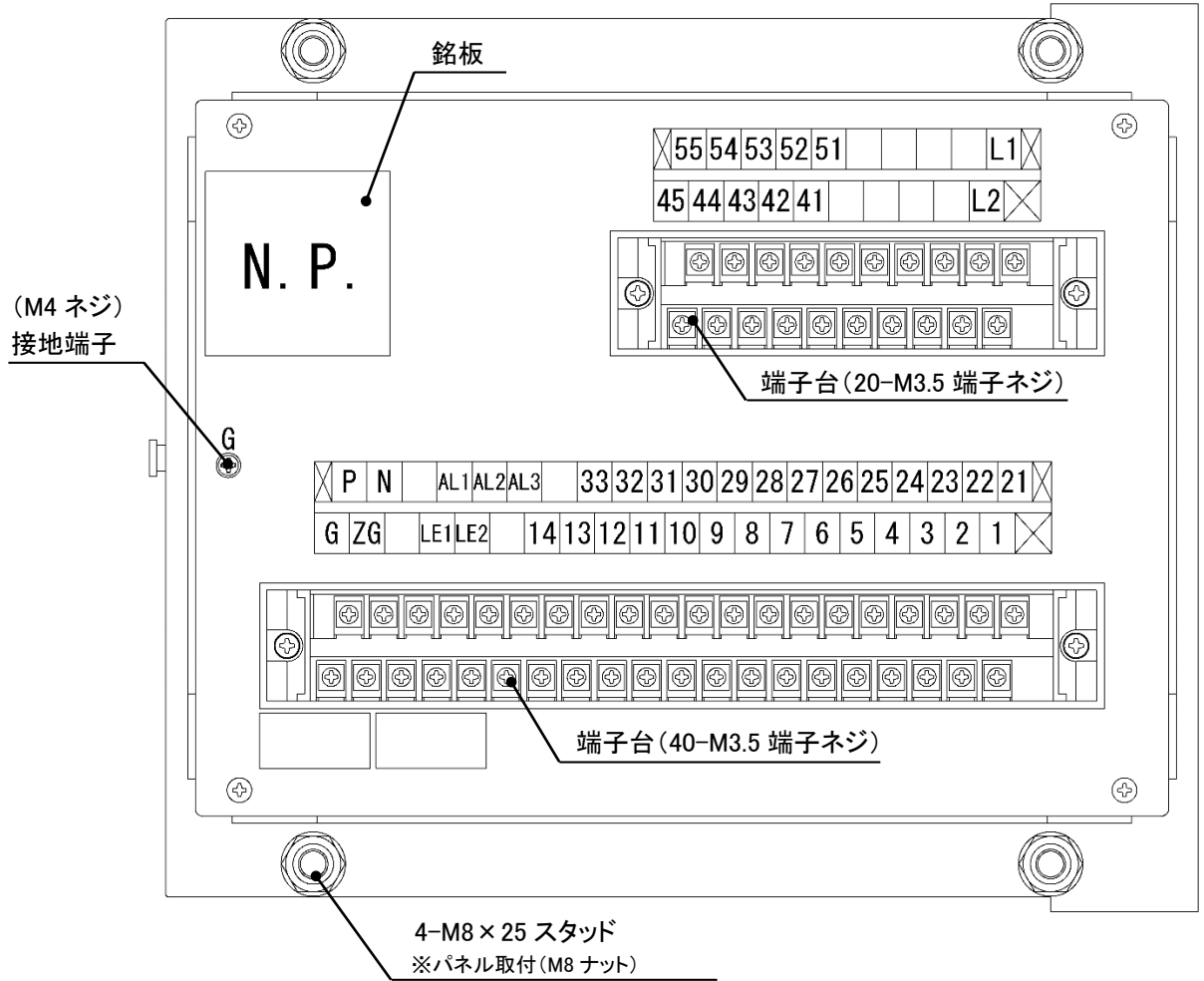


図 4-2. 装置背面図

#### 4-3. 端子の説明

表 4-2. 端子の説明

端子台		各型式の機能の有効性[*2]			
端子符号[*1]	機能解説	HR-11H-1	HR-11H-1	HR-12H-1	HR-12H-1
		再禁有り	再禁無し	再禁有り	再禁無し
P,N	制御電源入力端子 (DC100/110V)	有効			
ZG	サージ吸収用接地端子	有効			
G	接地端子 ※本装置は雷サージ対策を施してあるため、絶縁抵抗測定および耐電圧試験を行う場合は ZG 端子～G 端子間の短絡バーを外し、G 端子のみを接地側として下さい。	有効			
1,2	連絡遮断出力 【有電圧接点】 (1:下り 2:上り)	有効			
3,4,5,6	連絡遮断出力 【フリー接点】 (3,4:下り 5,6:上り)	有効			
7,8 [*3]	再閉路指令出力 【有電圧接点】 (7:下り 8:上り) 再閉路起動出力(自遮)	有効	有効	有効	無効
9,10,11,12	50F 感度変更出力 【フリー接点】 (9,10:下り 11,12:上り)	有効	有効	無効	無効
14	再閉路禁止出力 【有電圧接点】	有効	無効	有効	無効
21,22	自動遮断入力 【DC100V 入力】 (21:下り 22:上り)	有効			
23	64P 動作入力 【DC100V 入力】	有効			
24	高配入力 【DC100V 入力】	有効	有効	無効	無効
25	混触入力 【DC100V 入力】	有効	有効	無効	無効
26,27	遮断器条件入力 【DC100V 入力】 (26:下り 27:上り)	有効	有効	無効	無効
28,29	活線作業入力 【DC100V 入力】 (28:下り 29:上り)	有効	有効	無効	無効
31	再閉路禁止入力 【DC100V 入力】	有効	無効	有効	無効
32,33	再閉路起動出力(連遮) 【有電圧接点】 (32:下り 33:上り)	無効	無効	有効	無効
41,42	連絡遮断延長出力 【有電圧接点】 (41:下り 42:上り)	有効			
43	再閉路禁止延長出力 【有電圧接点】	有効	有効	有効	無効
45	試験延長出力 【有電圧接点】	有効			
51,52	連絡遮断延長入力 【DC100V 入力】 (51:下り 52:上り)	有効			
53	再閉路禁止延長入力 【DC100V 入力】	有効	有効	有効	無効
55	試験延長入力 【DC100V 入力】	有効			
AL1,AL2,AL3	装置故障表示出力 【フリー接点】 (詳細は 6-5 節参照)	有効			
LE1,LE2	ループ障害出力 【フリー接点】 (詳細は 6-4 節参照)	有効			
L1,L2	連絡線通信端子 【連絡線】	有効			
接地端子					
G	接地用アーススタッド ※必ず端子台の G 端子とアーススタッドの G 端子を接続するようにして下さい。				

[\*1]44,54 端子: 本型式の装置では使用しません。何も接続しないで下さい。何も符号が割り当てられていない端子:何も接続しないで下さい。

[\*2]各型式で機能の有効/無効が異なります。御使用の際には装置の型式および機能を確認するようにして下さい。

[\*3]7,8 端子は HR-11H-1 型では再閉路指令出力、HR-12H-1 型では再閉路起動出力となります。

## 5. 連絡線の配線

### 5-1 連絡線の配線注意事項

ホワイトノイズが $-50\text{dBm}$  ( $2.5\text{mV}$ ) 以下の良好な連絡線を使用して下さい。また連遮装置～絶縁型保安器、絶縁型保安器～通信箱の配線についても、ノイズ対策のためツイストシールド線を使用して下さい。連遮装置から絶縁型保安器間は低圧回路に属します。

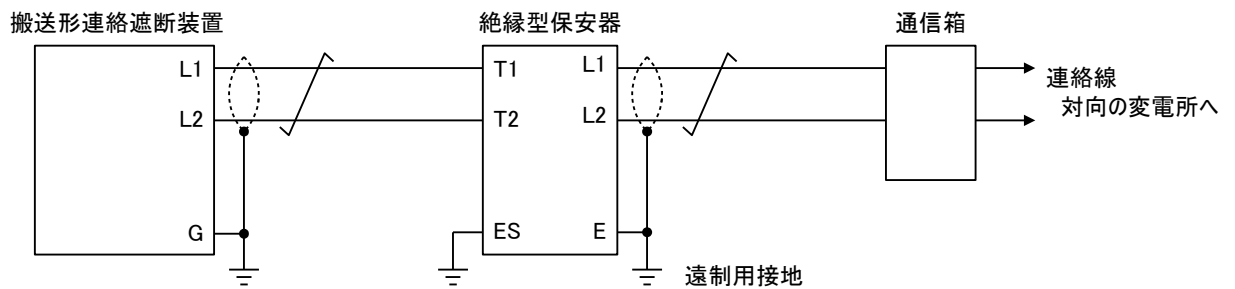


図 5-1. 連絡線への配線

参考: デシベルについて

伝送においては減衰や利得の単位にデシベル(dB)を使います。

送端から  $P_1$  なる電力を送ったとき、受端の電力が  $P_2$  になったとすれば

$$\text{dB} = 10 \log_{10}(P_2/P_1)$$

送端の電圧  $E_1$  と受端の電圧  $E_2$  とを比較すれば

$$\text{dB} = 20 \log_{10}(E_2/E_1)$$

ここで電力の基準を  $1\text{mW}$  にとって比較したものを絶対レベル(dBm)とよびます。ある点の電力が  $20\text{mW}$  であれば、この点の絶対レベルは

$$10 \log_{10} 20 = 10 \log_{10}(2 \times 10) = 10 \log_{10} 2 + 10 \log_{10} 10 = 3.01 + 10 = 13 \text{dBm}$$

電圧比  $E/E_r$  で表す場合には電圧  $E_r$  を  $0.775\text{V}$  として

$$\text{dBm} = 20 \log_{10}(E/0.775)$$

として求めます。

$0.775\text{V}$  とは負荷抵抗  $600\Omega$  で  $1\text{mW}$  の電力を発生する電圧に相当します。

## 5-2. 連絡線のホワイトノイズの確認

### ■ホワイトノイズの測定

使用前に連絡線のホワイトノイズをレベルメータ等により測定し、ホワイトノイズが $-50\text{dBm}$  ( $2.5\text{mV}$ ) 以下であることを確認することをお勧めします。

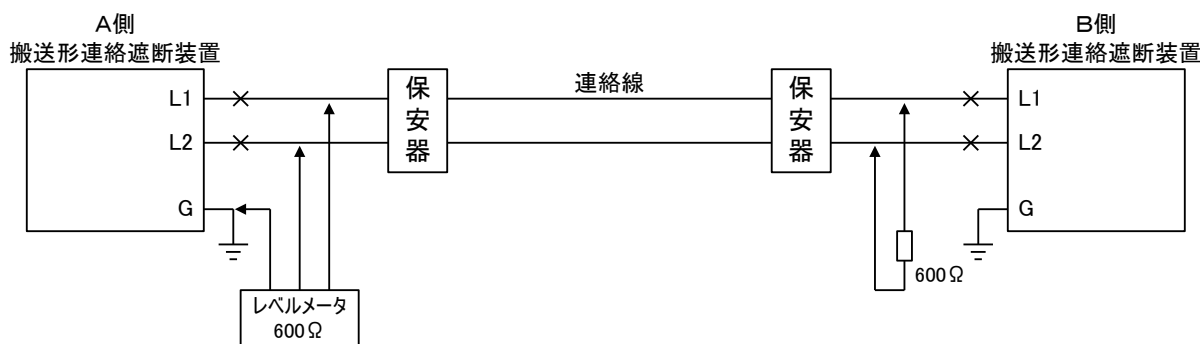


図 5-2. ホワイトノイズ測定回路

### (1) 信号伝達におけるノイズマージン

図 5-3 の測定回路で伝送不良を生じるノイズレベルの限界は $-25\text{dBm}$  ( $44\text{mV}$ ) です。

(980~1180Hz 及び 1650~1850Hz のノイズにおいて)

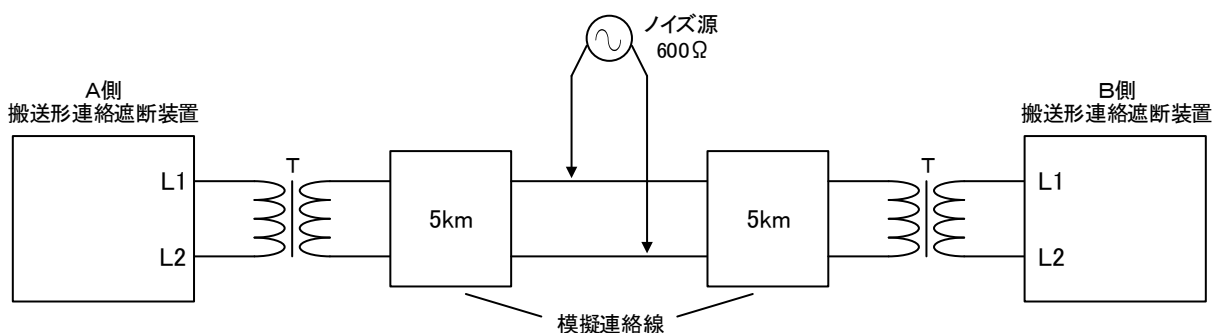


図 5-3. 伝送不良を生じるノイズレベルの限界

### (2) キャリ断の時のノイズによる影響

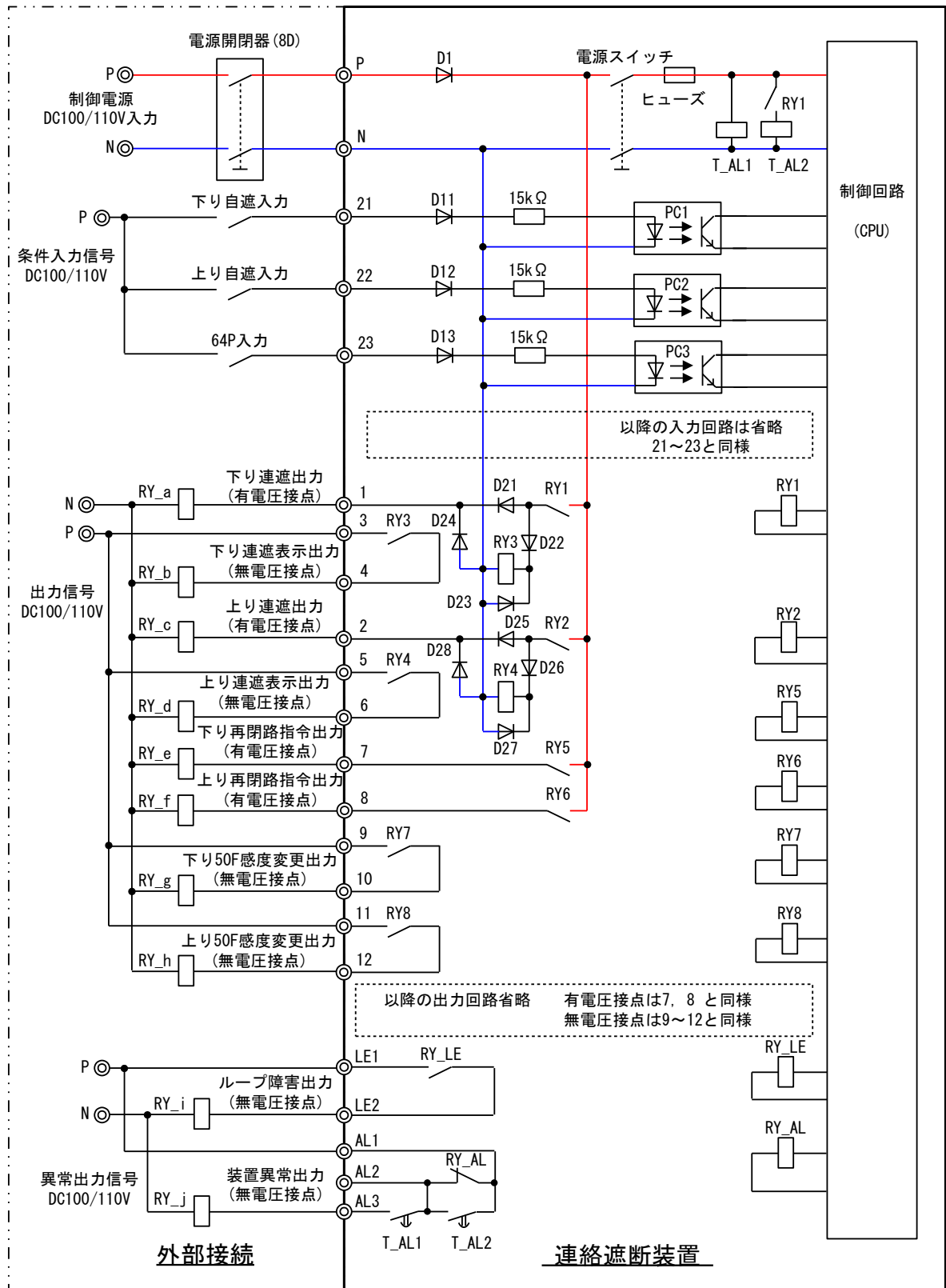
相手側連遮装置からの伝送信号が受信レベル ( $-40\text{dBm}$  または  $-25\text{dBm}$ 、受信レベルは装置内部の設定による) 以下になると、キャリ断 (伝送信号レベルの低下) を検知しデータ受信を停止します。このとき、検定表示灯が“緑”点灯から“赤”点灯になります。また受信レベル以上の信号が入れば、キャリ (伝送信号) 有効を検知し、検定表示灯が“赤”点灯から“緑”点灯になります。

次に連絡線に重畳しているノイズが受信レベルより大きい場合は、相手側からの伝送信号が無くなって、キャリ断 (伝送信号レベルの低下) を検知することが出来ずにノイズによるランダムデータを受信することになります。即ち、受信レベル以上のノイズがある場合に、連絡線の断線、短絡または相手側連遮装置の電源「切」等があった時でも、異常を検知できない時間帯があり、連遮出力等の誤出力を出す可能性があります。

## 6. 入出力信号

### 6-1. 入出力回路

入出力回路のブロック図を図 6-1 に示します。



PC1~3 : フォトカプラ  
 RY1, 2, 5, 6 : 出力リレー (有電圧接点用)  
 RY3, 4, 7, 8 : 出力リレー (無電圧接点用)  
 RY\_a~j : 連絡遮断装置外部接続リレー

RY\_LE : ループ障害出力リレー  
 RY\_AL : 装置異常出力リレー  
 T\_AL1 : 電源投入監視タイマ (2秒)  
 T\_AL2 : 出力リレー異常監視タイマ (5秒)

※入力信号・出力信号回路は複数有り  
 本図では代表回路のみ掲載

図 6-1. 入出力信号回路

## (1) 入出力回路の注意事項 1

図 6-1 の通り、装置に入力された制御電源 DC100V は電源スイッチを通り、ヒューズ・タイマを通った後に制御回路(CPU)に電源を供給します。制御回路と入出力回路はリレーを介しており、絶縁されています。DC100V の入力回路と DC100V の出力回路は装置の電源スイッチを通過せず、制御電源端子と直接接続されています。

### 注意事項 1

前面パネルの電源スイッチが切状態であっても、連遮装置の制御電源端子や入出力端子に電圧が印加されている場合、他の入出力端子に回り込んで電圧が印加されていることがあるため、ご注意下さい。

## (2) 入出力回路の注意事項 2

### 注意事項 2

**制御電源端子 P-N 間に DC100V を印加していない状態で条件信号を入力すると、当該装置が下り連遮または上り連遮を出力し、自被制御所の直流遮断器を開放させることがあります。**

#### [条件入力信号]

下り自遮入力/上り自遮入力/64P 動作入力/高配入力/混触入力/下り遮断器条件入力/  
上り遮断器条件入力/下り活線作業中入力/上り活線作業中入力

#### [制御電源端子]

- 連絡遮断装置の制御電源端子 P,N に電源を供給無しの状態
  - 配電盤の電源開閉器(8D)を切った状態など
- ※装置の前面パネルの電源スイッチの状態は関係ありません。

#### [詳細条件]

##### ① 単線区間(上り連遮と下り連遮の一方を使用)

制御電源端子 P-N 間に DC100V を印加していない状態で、2 本以上の条件信号を入力すると、当該装置が下り連遮または上り連遮を出力し、自被制御所の直流遮断器を開放させる場合があります。

##### ② 複線区間(上り連遮と下り連遮の両方を使用)

制御電源端子 P-N 間に DC100V を印加していない状態で、4 本以上の条件信号を入力すると、当該装置が下り連遮と上り連遮を出力し、自被制御所の直流遮断器を開放させる場合があります。

#### [入出力回路解説]

図 6-1 の通り、制御電源端子 P,N に DC100V が印加されていない場合、入力端子に入力された信号は、ダイオードと 15k $\Omega$  の抵抗、フォトカプラを通った後、D24 または D28 を通り、1 番端子(下り連遮)または 2 番端子(上り連遮)から信号が出力されます。D24 と D28 は外部接続されているリレーから発生するノイズの対策用のダイオードです。このとき、1 番端子または 2 番端子から出力される信号の数が多いほど信号から出力される電流値が大きくなり、複数の入力信号を入力している場合(下り自遮と下り遮断器条件入力など)、1 番端子と 2 番端子に接続されているリレーが動作することがあるため、御注意下さい。



### 注意事項 3

電磁リレーなどの誘導負荷を本装置に接続する場合は、図 6-2 のようにダイオード等で誘導負荷による逆起電圧の対策を実施して下さい。

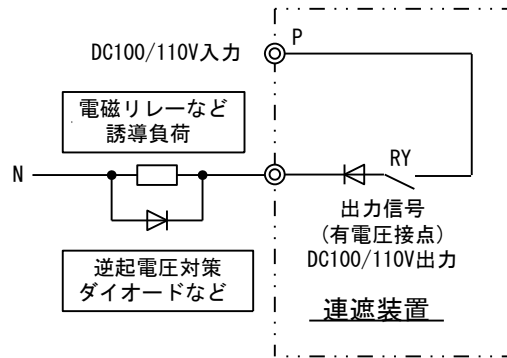


図 6-2. 有電圧接点出力回路

## 6-2. 入力信号

表 6-1 に入力信号の仕様を示します。

本装置はエッジ検出(信号の立ち上がり・立ち下がりを検出)で入力信号を検出しています。

信号の入力時間は表 6-1 の範囲内にて入力して下さい。

入力信号は DC100/110V を使用して下さい。消費電流は 1 信号につき 10mA 以下です。

表 6-1. 入力信号仕様 [※3] [※4] [※5]

入力信号名	端子	検出方法	入力信号時間[※2]	入力仕様
自遮入力	21,22	エッジ検出	10ms~500ms	DC100/110V,10mA 以下
64P 動作入力	23			
連遮延長入力	51,52			
高配入力	24	エッジ検出	100ms~500ms	
混触入力	25			
再閉路禁止入力	31			
再閉路禁止延長入力	53			
遮断器条件入力[※1]	26,27	エッジ検出	100ms~制限無し (継続信号)	
活線作業入力	28,29			
試験延長入力	55			

[※1]遮断器条件入力は 54F 投入時に DC100/110V を印加して下さい。

[※2]一度信号が入力してから一定時間(約 0.5~3.0s)は再入力を無視します(継続信号を除く)。

[※3]上記端子以外には信号を入力しないでください。

[※4]信号入力中は常用/試験切替スイッチと 43 切替スイッチの切替機能が無効になります(継続信号を除く)。

[※5]表 6-1 には全型式の入力信号仕様を掲載しています。各型式で有効な入力信号が異なるため、各型式の対応は「4-3. 端子の説明」を確認して下さい。

### 6-3. 出力信号

表 6-2 に出力信号の仕様を示します。

出力信号は有電圧接点と無電圧接点の 2 種の出力があります。それぞれの回路は図 6-1 の通りです。

各信号の出力時間は表 6-2 の通りです。

出力回路の接点容量は DC100/110V 100mA(抵抗負荷)です。接点容量の範囲内で御使用下さい。

表 6-2. 出力信号仕様 [※2]

出力信号名	端子	分類	出力信号時間	接点容量
連遮出力	1,2	有電圧接点	500ms	DC100/110V 100mA (抵抗負荷)
再閉路指令出力	7,8			
再閉路起動出力(自遮)	7,8			
再閉路禁止出力	14			
再閉路起動出力(連遮)	32,33			
連遮延長出力	41,42			
再閉路禁止延長出力	43			
試験延長出力	45		試験状態時出力継続	
連遮出力	3~6	無電圧接点 (フリー接点)	500ms	
50F 感度変更出力	9~12		約 4 秒	
装置異常出力	AL1,AL2,AL3		異常発生中 出力継続	
ループ障害出力	LE1,LE2		ループ障害中 出力継続 [※1]	

[※1]一過性のループ障害(10 秒未満)発生時の出力信号時間:10 秒

[※2]表 6-2 には全型式の出力信号仕様を掲載しています。各型式で有効な出力信号が異なるため、各型式の対応は「4-3. 端子の説明」を確認して下さい。

### 6-4. ループ障害出力

対向の連遮装置との通信が一度成立した後、不成立になった状態を本装置ではループ障害と定義しています。ループ障害時は次の条件で LE1-LE2 の接点を出力します。

- LE1-LE2 の接点出力無し: 両側とも電源開放状態から電源投入時、通信不成立の場合。
- LE1-LE2 の接点出力有り: 一度、通信成立後、通信異常が発生した場合。10 秒以上異常が継続している場合は継続中出力し続け、10 秒以下の一過性の異常の場合は 10 秒間出力します。

ループ障害発生中は装置前面パネルのループ障害表示灯とアラーム表示灯が赤点灯します。

- ループ障害表示灯: ループ障害発生中、赤点灯。対向の連遮装置との通信復帰後すぐに消灯。
- アラーム表示灯 : ループ障害発生中、赤点灯。押ボタンスイッチを押すまで赤点灯を継続。

## 6-5. 装置異常出力

### (1) 装置異常出力概要

本装置の装置異常出力の概要を表 6-3 に示します。

※装置異常の詳細については表 8-1 を参照下さい。

表 6-3. 装置異常出力

電源	装置状態	装置異常出力		備考
		AL1-AL2	AL1-AL3	
電源入	正常時	開	開	
	装置異常時	閉	閉	CPU 異常検出時 (RUN 表示灯赤点灯時) 出力異常時 ヒューズ断時
電源断	—	閉	開	

### (2) 装置異常出力端子 AL1,AL2,AL3 端子について

本装置の AL1,AL2,AL3 端子は装置異常出力端子です。

連遮装置内では図 6-1 のようになっており、AL1,AL2,AL3 の間には下記接点が挿入されています。

- AL1-AL2 間 : 装置異常の出力リレー (CPU 異常検出時・電源断時閉)  
: 出力リレー異常監視タイマ (5 秒以上出力継続時に閉)
- AL2-AL3 間 : 電源投入監視タイマ (電源投入後 2 秒後に閉)

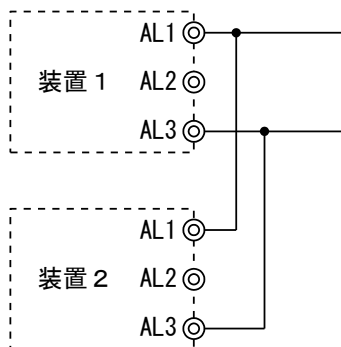
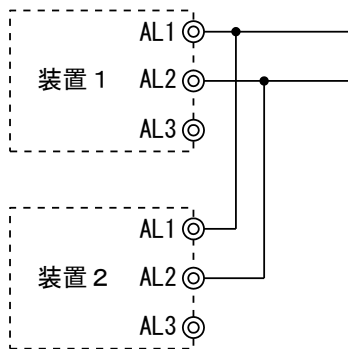
### (3) 装置異常出力端子の選択

装置異常出力の出力条件は下記①,②のいずれかから選択できます。

- ①AL1-AL2 端子: 制御電源異常時および断時、電源スイッチ切の時、装置異常を出力したい場合
- ②AL1-AL3 端子: 制御電源異常時および断時、電源スイッチ切の時、装置異常を出力したくない場合

### (4) 2 台以上の装置を使用する場合の装置異常出力の接続方法

良い例



悪い例

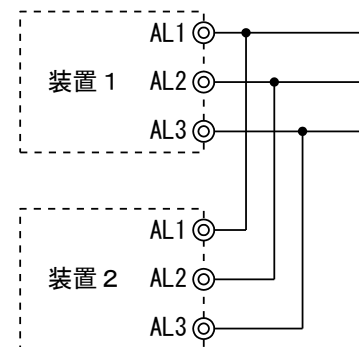


図 6-3. 装置異常出力接続方法 (2 台以上の装置使用時)

## 6-6. 自遮・連遮 入出力信号

本装置の上下自遮入力および 64P 動作入力の内容を表 6-4 に、上下連遮出力の内容を表 6-5 に示します。

表 6-4. 上下自遮入力および 64P 動作入力

入力信号名	端子	内容
下り自遮入力	21	下り回線の遮断器の開放信号を入力して下さい。
上り自遮入力	22	上り回線の遮断器の開放信号を入力して下さい。
64P 動作入力	23	64P の動作信号を入力して下さい。

表 6-5. 上下連遮出力

出力信号名	端子	内容
下り連遮出力	1,3,4	本装置と連絡線を接続している連遮装置から伝送信号を受け、自被制御所の下り回線の遮断器に開放信号を出力します。
上り連遮出力	2,5,6	本装置と連絡線を接続している連遮装置から伝送信号を受け、自被制御所の上り回線の遮断器に開放信号を出力します。

## 6-7. 延長入出力信号

本装置の延長入力信号を表 6-6 に示します。

本装置の延長出力信号を表 6-7 に示します。

表 6-6. 延長入力信号

入力信号名	端子	内容
下り連遮延長入力	51	下り回線の延長信号の入力端子です。付図 1 の総合接続図のように自被制御所の連遮装置の 41 番端子の下り延長出力に接続して下さい。
上り連遮延長入力	52	上り回線の延長信号の入力端子です。付図 1 の総合接続図のように自被制御所の連遮装置の 42 番端子の上り延長出力に接続して下さい。
再閉路禁止延長入力	53	再閉路禁止の延長信号の入力端子です。付図 1 の総合接続図のように自被制御所の連遮装置の 43 番端子の再閉路禁止延長出力に接続して下さい。
試験延長入力	55	試験状態切替の延長信号の入力端子です。付図 1 の総合接続図のように自被制御所の連遮装置の 45 番端子の試験延長出力に接続して下さい。

表 6-7. 延長出力信号

出力信号名	端子	内容
下り連遮延長出力	41	下り回線の延長信号の出力端子です。付図 1 の総合接続図のように自被制御所の連遮装置の 51 番端子の下り延長入力に接続して下さい。
上り連遮延長出力	42	上り回線の延長信号の出力端子です。付図 1 の総合接続図のように自被制御所の連遮装置の 52 番端子の上り延長入力に接続して下さい。
再閉路禁止延長出力	43	再閉路禁止の延長信号の出力端子です。付図 1 の総合接続図のように自被制御所の連遮装置の 53 番端子の再閉路禁止延長入力に接続して下さい。
試験延長出力	45	試験状態切替の延長信号の出力端子です。付図 1 の総合接続図のように自被制御所の連遮装置の 55 番端子の試験延長入力に接続して下さい。

## 6-8. 再閉路条件入出力信号

本装置の再閉路関係入力信号を表 6-8(a),(b)に示し、再閉路関係出力信号を表 6-9(a),(b)に示します。  
表 6-8と表 6-9のうち、(a)は HR-11H-1 型、(b)は HR-12H-1 型です。

表 6-8(a). 再閉路関係入力信号 [HR-11H-1 型]

入力信号名	端子	内容
高配入力	24	再閉路条件信号です。高配回線の遮断器の開放信号を入力して下さい。
混触入力	25	再閉路条件信号です。混触検出継電器動作信号を入力して下さい。
下り遮断器条件入力	26	再閉路条件信号です。下り回線の遮断器投入時に信号を入力して下さい。
上り遮断器条件入力	27	再閉路条件信号です。上り回線の遮断器投入時に信号を入力して下さい。
下り活線作業入力	28	再閉路条件信号です。下り回線の活線作業時に信号を入力して下さい。
上り活線作業入力	29	再閉路条件信号です。上り回線の活線作業時に信号を入力して下さい。
再閉路禁止入力 [※]	31	再閉路条件信号です。起動中の再閉路を禁止したい場合に信号を入力して下さい。

[※] 再閉路禁止入出力機能があるタイプのみ有効

表 6-8(b). 再閉路関係入力信号 [HR-12H-1 型]

入力信号名	端子	内容
再閉路禁止入力 [※]	31	再閉路条件信号です。起動中の再閉路を禁止したい場合に信号を入力して下さい。

[※] 再閉路禁止入出力機能があるタイプのみ有効

表 6-9(a). 再閉路関係出力信号 [HR-11H-1 型]

出力信号名	端子	内容
下り再閉路指令出力	7	規定の再閉路時間経過後、再閉路起動信号を出力します。 下り回線の遮断器の再閉路時投入信号として使用下さい。
上り再閉路指令出力	8	規定の再閉路時間経過後、再閉路起動信号を出力します。 上り回線の遮断器の再閉路時投入信号として使用下さい。
下り 50F 感度変更出力	9,10	規定の再閉路時間経過後、50F の再閉路感度変更信号を出力します。 下り回線の 50F の感度変更信号として使用下さい。
上り 50F 感度変更出力	11,12	規定の再閉路時間経過後、50F の再閉路感度変更信号を出力します。 上り回線の 50F の感度変更信号として使用下さい。
再閉路禁止出力 [※]	14	再閉路禁止条件成立時、再閉路禁止信号を出力します。

[※] 再閉路禁止入出力機能があるタイプのみ有効

表 6-9(b). 再閉路関係出力信号 [HR-12H-1 型]

出力信号名	端子	内容
下り再閉路起動出力(自遮) [※]	7	下り回線の自遮信号入力時、下り再閉路起動信号を出力します。下り回線の再閉路起動信号として使用下さい。
上り再閉路起動出力(自遮) [※]	8	上り回線の自遮信号入力時、上り再閉路起動信号を出力します。上り回線の再閉路起動信号として使用下さい。
下り再閉路起動出力(連遮) [※]	32	対向被制御所の連遮装置から下り回線の連遮信号が入力された時、下り再閉路起動信号を出力します。下り回線の再閉路起動信号として使用下さい。
上り再閉路起動出力(連遮) [※]	33	対向被制御所の連遮装置から上り回線の連遮信号が入力された時、上り再閉路起動信号を出力します。上り回線の再閉路起動信号として使用下さい。
再閉路禁止出力 [※]	14	再閉路禁止条件成立時、再閉路禁止信号を出力します。

[※] 再閉路禁止入出力機能があるタイプのみ有効

### 6-9. 再閉路機能詳細

※再閉路機能は HR-11H-1 型で有効な機能です。  
HR-12H-1 型には非搭載の機能です。

#### ▼再閉路起動条件

- (1) 対向する被制御所間のき電回線の遮断器が両側とも同時に自動遮断した場合、再閉路起動条件が成立します。HR-11H-1 型の再閉路は表 6-10 の順序に従って行います。
- (2) 対向する被制御所のき電回線の一方が自動遮断し、他方が連絡遮断した場合、再閉路起動条件が成立します。自動遮断した側から先に再閉路を行い、これが成功してから対向側の再閉路を行います。

#### ▼再閉路時間

表 6-10 に、HR-11H-1 型の標準的な再閉路時間[(a),(b),(c)の3種類]を示します。

表 6-10(a). 自動再閉路時 [※1]

条件		A 側	B 側
1-a	A側、B側同時に自動遮断	30 秒	33 秒
1-b			
1-c		下り回線のみ	
2-a	A側自動遮断、B側連絡遮断	30 秒	36 秒
2-b			
2-c		上下回線とも	
3-a	B側自動遮断、A側連絡遮断	36 秒	33 秒
3-b			
3-c		下り回線のみ	
		再閉路せず	再閉路せず

表 6-10(b). 自動再閉路時間 [※1]

条件			A 側	B 側
1-a	A側、B側同時に自動遮断	上り回線のみ	10 秒	13 秒
1-b		下り回線のみ		
1-c		上下回線とも	再閉路せず	再閉路せず
2-a	A側自動遮断、B側連絡遮断	上り回線のみ	10 秒	16 秒
2-b		下り回線のみ		
2-c		上下回線とも	再閉路せず	再閉路せず
3-a	B側自動遮断、A側連絡遮断	上り回線のみ	16 秒	13 秒
3-b		下り回線のみ		
3-c		上下回線とも	再閉路せず	再閉路せず

[※1]再閉路に関する時間については標準の再閉路時間を示します。装置個別の再閉路時間については、装置添付の決定図内の製品仕様書を参照下さい。決定図がお手元にはない場合は弊社営業までお問い合わせ下さい。

表 6-10(c). 自動再閉路時間 [※1]

条件			A 側	B 側
1-a	A側、B側同時に自動遮断	上り回線のみ	30 秒	35 秒
1-b		下り回線のみ		
1-c		上下回線とも	再閉路せず	再閉路せず
2-a	A側自動遮断、B側連絡遮断	上り回線のみ	30 秒	35 秒
2-b		下り回線のみ		
2-c		上下回線とも	再閉路せず	再閉路せず
3-a	B側自動遮断、A側連絡遮断	上り回線のみ	35 秒	30 秒
3-b		下り回線のみ		
3-c		上下回線とも	再閉路せず	再閉路せず

[※1]再閉路に関する時間については標準の再閉路時間を示します。装置個別の再閉路時間については、装置添付の決定図内の製品仕様書を参照下さい。決定図がお手元にはない場合は弊社営業までお問い合わせ下さい。

▼再閉路起動中の信号出力

自動再閉路時間の経過後、装置は再閉路指令出力を 500ms 間出力すると同時に、50F 感度変更信号を 4 秒間出力します。

▼再閉路起動中表示灯

再閉路起動中表示灯は、自動遮断又は連絡遮断により再閉路が起動してから 40 秒間[※1]又は再閉路禁止条件成立により再閉路連動が停止するまでの間フリッカします。

[※1]再閉路に関する時間については標準の再閉路時間を示します。装置個別の再閉路時間については、装置添付の決定図内の製品仕様書を参照下さい。決定図がお手元にはない場合は弊社営業までお問い合わせ下さい。

▼再閉路禁止出力（再閉路禁止入出力機能があるタイプのみ有効）

再閉路禁止条件が成立した場合、再閉路禁止出力を出力します。

延長時は再閉路禁止延長出力を出力します。

▼再閉路禁止信号（端子番号 31,14）使用時の注意（再閉路禁止入出力機能があるタイプのみ有効）

外部で再閉路機能を構成して端子番号 31,14 を使用し再閉路禁止信号の伝送を行う場合は、装置の再閉路機能に関する信号は使用（接続）しないで下さい。

ループ障害発生中に再閉路動作する信号（自動遮断信号等）が入力された場合、再閉路禁止信号を出力し、外部で構成している再閉路機能部に対して再閉路停止を行います。

▼再閉路禁止条件

- (1) 先に再閉路した方が再閉路に失敗すると、対向側はこの信号を受けて再閉路を禁止します。  
再閉路した遮断器が最初の事故から 40 秒[※1]以内に再遮断した場合は、再々閉路を禁止します。  
[※1]再閉路に関係する時間については標準の再閉路時間を示します。装置個別の再閉路時間については、装置添付の決定図内の製品仕様書を参照下さい。決定図がお手元ない場合は弊社営業までお問い合わせ下さい。
- (2) 上下き電回線が同時遮断（時差 5 秒以内の自動又は連絡遮断）した場合は再閉路を禁止します。
- (3) き電回線と高配回線が同時遮断（時差 5 秒以内）した場合は再閉路を禁止します。
- (4) 64P 動作入力端子に信号が入力された場合（64 又は 28 が動作）、再閉路を禁止します。
- (5) 混触入力（混触検出継電器動作出力）端子に信号が入力された場合、再閉路を禁止します。
  - ① 混触入力（混触検出継電器動作出力）と同時に自動遮断又は連絡遮断が発生した場合、再閉路を禁止します。
  - ② 再閉路起動中に、混触入力信号が入ると、再閉路を禁止します。
- (6) 遮断器開放中（作業中）は連絡遮断受けによる再閉路（表 6-10,条件 2-a,b,3-a,b）を行いません。
- (7) 活線作業入力端子に信号が入力された場合、再閉路を禁止します。
  - ① 活線作業入力信号が継続して入力されている状態で、自動遮断又は連絡遮断が発生した場合、再閉路を禁止します。
  - ② 再閉路起動中に、活線作業入力信号が入ると、再閉路を禁止します。
- (8) ループ障害発生中は再閉路を禁止します。
  - ① ループ障害発生中に自動遮断又は連絡遮断が発生した場合、再閉路を禁止する。
  - ② 再閉路起動中にループ障害を検知すると再閉路を禁止します。
- (9) 再閉路禁止入力端子へ信号が入力された場合、再閉路を禁止します。[※2]  
[※2] 再閉路禁止入出力機能があるタイプのみ有効。
  - ① 再閉路禁止入力と同時に自動遮断又は連絡遮断が発生した場合、再閉路を禁止します。
  - ② 再閉路起動中に、再閉路禁止入力が入ると、再閉路を禁止します。
- (10) 表 6-11 に再閉路禁止条件を示します。表 6-11 では、入力信号 1 及び入力信号 2 が同時に入力した場合、再閉路が起動する前と再閉路起動中（起動直後、起動直後～再閉路後、再閉路後）の 4 条件で、再閉路に関する動作にどのような影響が出るかを示しています。



表 6-11. 再閉路禁止条件 [※3]

同時に入出力する 2 信号			2 信号が同時に入出力した時の再閉路動作			
入出力信号 1	入出力信号 2		再閉路 起動前	再閉路起動中		
信号名	信号名	端子符号		起動直後	起動直後～ 再閉路	再閉路後
自遮または連遮	なし		起動	継続	継続	禁止
下り(上り)自遮 または連遮	上り(下り)自遮 または連遮	22(21)	禁止	禁止	禁止	禁止
下り(上り)自遮 または連遮	下り(上り)連遮 または自遮	21(22)	起動	継続	継続	禁止
なし	64P 動作入力	23	禁止	禁止	禁止	禁止
自遮または連遮	64P 動作入力	23	禁止	禁止	禁止	禁止
なし	高配入力	24	—	禁止	継続	継続
自遮または連遮	高配入力	24	禁止	禁止	禁止	禁止
なし	混触入力	25	—	禁止	禁止	禁止
自遮または連遮	混触入力	25	禁止	禁止	禁止	禁止
なし	遮断器開放[※4]	26,27	—	継続	継続	継続
自遮	遮断器開放[※4] [※5]	26,27	起動	継続	継続	禁止
連遮	遮断器開放[※4] [※5]	26,27	—	継続	継続	禁止
なし	活線作業入力	28,29	—	禁止	禁止	禁止
自遮または連遮	活線作業入力 [※5]	28,29	禁止	禁止	禁止	禁止
なし	再閉路禁止入力[※6]	31	禁止	禁止	禁止	禁止
自遮または連遮	再閉路禁止入力[※6]	31	禁止	禁止	禁止	禁止
なし	ループ障害出力	LE1,LE2	—	禁止	禁止	禁止
自遮または連遮	ループ障害出力 [※5]	LE1,LE2	禁止	禁止	禁止	禁止

[※3] 起動: 再閉路条件が成立して再閉路が起動

禁止: 再閉路禁止

継続: 再閉路の起動が継続

— : 再閉路が起動しない

[※4] 遮断器開放: 遮断器条件入力無し

[※5] 継続信号

[※6] 再閉路禁止入出力機能があるタイプのみ有効

## 7. 取扱方法

### 7-1. 装置運用開始前の試験手順

- |                        |             |
|------------------------|-------------|
| ① 連遮装置の電源投入            | (詳細 7-2 参照) |
| ② 装置動作確認 (1) パネルの表示灯確認 | (詳細 7-3 参照) |
| ③ 装置動作確認 (2) 空制御試験     | (詳細 7-4 参照) |
| ④ 装置動作確認 (3) 実試験       | (詳細 7-5 参照) |
| ⑤ 総合連動試験               | (詳細 7-6 参照) |

### 7-2. 連絡遮断装置の電源投入

対向する連遮装置は必ず A 側と B 側の組み合わせに設定して下さい。電源投入前に A 側と B 側の切替スイッチを確認下さい。

A 側と B 側の電源投入順序は特にありません。通常一方の電源を開放するとキャリ断状態となり、他方がループ障害を検知し、ループ障害表示灯・アラーム表示灯を赤点灯させ、ループ障害出力 LE1-LE2 を出力します。電源投入時、既にキャリ断状態の場合(両側電源開放状態から電源投入時)、ループ障害表示灯・アラーム表示灯は赤点灯せず、ループ障害出力 LE1-LE2 も出力しません。

### 7-3. パネルの表示灯確認

電源投入後、表示灯が緑点灯のみであれば正常です。

赤点灯の表示灯がある場合、信号入力状態もしくは試験状態、異常状態(装置異常/ループ障害)であることが考えられます。

異常状態のために装置が起動しない場合は「保全マニュアル 10-5.」の指示に従って処置して下さい。

表 7-1. パネルの表示灯確認

状況		原因
RUN 表示灯	赤点灯	① プログラムが正常に動作していない ② 装置異常状態時
出力異常表示灯	赤点灯	③ 出力信号が 5 秒以上 ON 状態になっている
ループ障害表示灯	赤点灯	④ 連絡線が繋がっていない ⑤ 対向の連遮装置の電源開放中
検定表示灯	赤点灯	⑥ 連絡線が繋がっていない ⑦ 対向の連遮装置の電源開放中 ⑧ A 側と B 側の組み合わせになっていない
アラーム表示灯	赤点灯	⑨ ループ障害を検知した場合、赤点灯継続 ⑩ 装置異常を検知した場合、赤点灯継続 ※ アラーム表示灯押ボタンスイッチを押すと消灯
入力表示灯／応答表示灯	赤点灯	⑪ 信号入力時・応答時に赤点灯
試験表示灯 試験状態表示灯 試験開始表示灯	赤点灯	⑫ 試験状態
空制御試験判定表示灯	赤点灯	⑬ 空制御試験時、判定否で赤点灯

## 7-4. 空制御試験

1 箇所の被制御所だけの人員配置で、表 7-2 に示す空制御の連動試験ができます。

(入出力回路模擬動作チェック)

表 7-2. 空制御試験

操作手順	確認事項・状況
①常用／試験切替スイッチ 「常用」→「試験」側に切り替え	常用表示灯 “緑”点灯 ⇒ 消灯 試験表示灯 消灯 ⇒ “赤”点灯 試験開始表示灯 消灯 ⇒ “赤”点灯 ※「試験」に切り替える際には必ず試験状態切替スイッチを「空制御試験」に設定して下さい。 「実試験」では試験状態に切り替わりません。
②空制御試験 試験開始表示灯押ボタンスイッチを押す	空制御試験判定表示灯 “緑”点灯を継続 入力表示灯 全表示灯“赤”点灯 応答表示灯 全表示灯“赤”点灯(入力表示灯点灯後) ※上記は判定：良の場合の動作です。空制御試験判定表示灯が赤点灯となった場合「保全マニュアル 10-4.」を参照下さい。
③常用／試験切替スイッチ 「試験」→「常用」側に切り替え	常用表示灯 消灯 ⇒ “緑”点灯 試験表示灯 “赤”点灯 ⇒ 消灯 試験開始表示灯 “赤”点灯 ⇒ 消灯 通常動作に戻る。 ※「常用」に切り替える際には必ず試験状態切替スイッチを「空制御試験」に設定して下さい。 「実試験」では常用状態に切り替わりません。

以上の操作と確認で試験終了。

### ■空制御試験の動作内容

#### (1) 常用／試験切替スイッチによる状態切替

- ① 自被制御所の連遮装置の常用／試験切替スイッチを「常用」から「試験」側に切り替えます。
- ② 自被制御所の連遮装置は連絡遮断動作中でないことを確認した後、試験準備を開始すると共に、対向の連遮装置に試験準備の信号を送信します。
- ③ 対向被制御所の連遮装置では、試験準備の信号を受信すると連絡遮断動作中でないことを確認し、試験準備完了後、試験表示灯を消灯→赤点灯にし、準備完了を自被制御所の連遮装置に送信します。
- ④ 自被制御所の連遮装置では、対向試験準備完了の信号を受信すると、試験表示灯を消灯→赤点灯に、試験開始表示灯を消灯→赤点灯に変更し、試験状態に入ります。

※この時点で両被制御所の連遮装置の入出力回路は外部から切り離された状態になっています。

※状態切替時には、CPU の RAM チェック及び通信回路状態チェック等も行っています。

#### (2) 試験開始表示灯押ボタンスイッチによる空制御試験

- ① 自被制御所の連遮装置の試験開始表示灯押ボタンスイッチを押します。
- ② 装置は入力回路に模擬電圧を印加し、回路動作が正常かチェックし、正常ならずすべての入力表示灯が赤点灯するとともに、対向被制御所の連遮装置に試験開始指令を送信します。
- ③ 対向被制御所の連遮装置では試験開始指令を受信すると、入力回路動作チェック後、続いて出力回路(リレー動作)のチェックを行い、結果を返信します。
- ④ 自被制御所では、対向被制御所の連遮装置からの返信結果が正常の場合、出力回路(リレー動作)のチェックを行います。結果が正常の場合、全ての応答表示灯が赤点灯し、一連の試験動作を終了します。結果が正常の場合、空制御試験判定表示灯が緑点灯を継続し、異常の場合、赤点灯を継続します。表示灯の点灯は、制御電源の切入、常用状態への切り替え、実試験状態への切り替え、空制御試験再試験のいずれかを実施するまで継続します。判定が異常の場合は「保全マニュアル 10-4」を参照下さい。

## 7-5. 実試験

1 箇所の被制御所だけの人員配置で、き電盤との実連動試験を行うことができます。

上下回線同時に実試験を行うことはできません。片回線毎に試験状態切替スイッチを操作して実施してください。

### (1) 自動遮断による対向模擬連絡遮断試験 手順

作業被制御所(被制御所 1)でき電盤との自動遮断による連絡遮断連動試験を行う場合は、表 7-3 の手順で、被制御所 2 の連遮装置が実動作することなく被制御所 2 の連遮受け信号を被制御所 1 でモニタすることができます。

表 7-3. 自動遮断による対向模擬連絡遮断試験 手順

操作手順	確認事項・状況
①常用／試験切替スイッチ 「常用」→「試験」側に 切り替え	常用表示灯 “緑”点灯 ⇒ 消灯 試験表示灯 消灯 ⇒ “赤”点灯 試験開始表示灯 消灯 ⇒ “赤”点灯 ※「試験」に切り替える際には必ず試験状態切替スイッチを「空制御試験」に設定して下さい。 「実試験」では試験状態に切り替わりません。
②試験状態切替スイッチを 「実試験」に設定	試験開始表示灯 “赤”点滅
③50F 接点短絡等で自動遮断	下りの試験 応答 下り連遮表示灯 2.0 秒間“赤”点灯
	上りの試験 応答 上り連遮表示灯 2.0 秒間“赤”点灯
④試験状態切替スイッチを 「空制御試験」に設定	試験開始表示灯 “赤”点灯
⑤常用／試験切替スイッチ 「試験」→「常用」側に 切り替え	常用表示灯 消灯 ⇒ “緑”点灯 試験表示灯 “赤”点灯 ⇒ 消灯 試験開始表示灯 “赤”点灯 ⇒ 消灯 通常動作に戻る ※「常用」に切り替える際には必ず試験状態切替スイッチを「空制御試験」に設定して下さい。 「実試験」では常用状態に切り替わりません。

### (2) 自動遮断による対向・延長模擬連絡遮断試験 手順

作業被制御所(被制御所 1)でき電盤との自動遮断による延長連絡遮断連動試験を行う場合は表 7-4 の手順で、被制御所 2 の装置及び接続連遮装置を実動作することなく、被制御所 2 の装置及び接続連遮装置の連遮受け信号を作業被制御所でモニタすることができます。

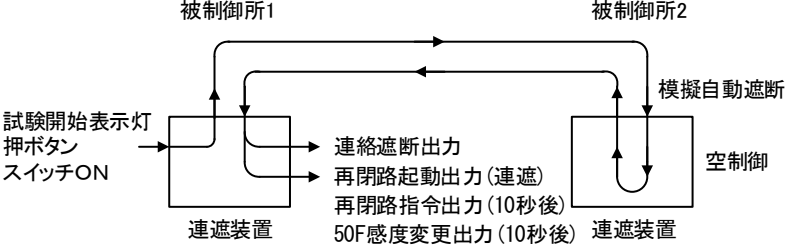
表 7-4. 自動遮断による対向・延長模擬連絡遮断試験 手順

操作手順	確認事項・状況
①常用／試験切替スイッチ 「常用」→「試験」側に 切り替え	常用表示灯 “緑”点灯 ⇒ 消灯 試験表示灯 消灯 ⇒“赤”点灯 試験開始表示灯 消灯 ⇒“赤”点灯 ※「試験」に切り替える際には必ず試験状態切替スイッチを「空制御試験」に設定して下さい。「実試験」では試験状態に切り替わりません。
②試験状態切替スイッチを 「実試験」に設定	試験開始表示灯 “赤”点滅
③接続連遮装置の 常用／試験切替スイッチ 「常用」→「試験」側に切り替え	常用表示灯 “緑”点灯 ⇒ 消灯 試験表示灯 消灯 ⇒“赤”点灯 試験開始表示灯 消灯 ⇒“赤”点灯
④接続連遮装置の試験状態切替 スイッチを「実試験」に設定	試験開始表示灯 “赤”点滅
⑤50F 接点短絡等で自動遮断	下りの試験 応答 下り連遮表示灯 2.0 秒間“赤”点灯 応答 下り連遮延長表示灯 2.5 秒間“赤”点灯 応答 再閉路禁止延長表示灯 2.5 秒間“赤”点灯
	上りの試験 応答 上り連遮表示灯 2.0 秒間“赤”点灯 応答 上り連遮延長表示灯 2.5 秒間“赤”点灯 応答 再閉路禁止延長表示灯 2.5 秒間“赤”点灯
⑥接続連遮装置の試験状態切替 スイッチを「空制御試験」に設定	試験開始表示灯 “赤”点灯
⑦接続連遮装置の 常用／試験切替スイッチ 「試験」→「常用」側に切り替え	常用表示灯 消灯 ⇒“緑”点灯 試験表示灯 “赤”点灯 ⇒ 消灯 試験開始表示灯 “赤”点灯 ⇒ 消灯 通常動作に戻る
⑧試験状態切替スイッチを 「空制御試験」に設定	試験開始表示灯 “赤”点灯
⑨常用／試験切替スイッチ 「試験」→「常用」側に切り替え	常用表示灯 消灯 ⇒“緑”点灯 試験表示灯 “赤”点灯 ⇒ 消灯 試験開始表示灯 “赤”点灯 ⇒ 消灯 通常動作に戻る ※「常用」に切り替える際には必ず試験状態切替スイッチを「空制御試験」に設定して下さい。「実試験」では常用状態に切り替わりません。

(3) 試験開始押ボタンスイッチ操作による連遮受け試験 手順

作業被制御所(被制御所1)で電盤との連遮受けによる連絡遮断連動試験を行う場合は、表7-5の手順で、被制御所2の連遮装置を実動作することなく連遮発信させることができます。

表 7-5. 試験開始表示灯押ボタンスイッチ操作による連遮受け試験 手順

操作手順	確認事項・状況
①常用／試験切替スイッチ「常用」→「試験」側に切り替え	常用表示灯 “緑”点灯 ⇒ 消灯 試験表示灯 消灯 ⇒ “赤”点灯 試験開始表示灯 消灯 ⇒ “赤”点灯 ※「試験」に切り替える際には必ず試験状態切替スイッチを「空制御試験」に設定して下さい。 「実試験」では試験状態に切り替わりません。
②試験状態切替スイッチを「実試験」に設定	試験開始表示灯 “赤”点滅
③試験開始表示灯押ボタンスイッチを押す	<p style="text-align: center;">対向へ連遮発信要求 被制御所1:連絡遮断受け :10秒後 再閉路開始 ※HR-12H-1型は再閉路を行いません</p>  <p style="text-align: center;">※HR-11H-1型では再閉路指令出力と50F感度変更出力が出力され、HR-12H-1型では再閉路起動出力が出力されます</p>
④試験状態切替スイッチを「空制御試験」に設定	試験開始表示灯 “赤”点灯
⑤常用／試験切替スイッチ「試験」→「常用」側に切り替え	常用表示灯 消灯 ⇒ “緑”点灯 試験表示灯 “赤”点灯 ⇒ 消灯 試験開始表示灯 “赤”点灯 ⇒ 消灯 通常動作に戻る ※「常用」に切り替える際には必ず試験状態切替スイッチを「空制御試験」に設定して下さい。 「実試験」では常用状態に切り替わりません。

## 7-6. 総合連動試験

- |                |                       |
|----------------|-----------------------|
| (1) 連動試験       | 別紙 1 にチェックシートの例を示します。 |
| (2) ループ障害検知試験  | 別紙 2 にチェックシートの例を示します。 |
| (3) 装置異常発生検知試験 | 別紙 3 にチェックシートの例を示します。 |

## 7-7. 連絡線取り外し時の作業手順

連絡線を装置から取り外す場合の推奨作業手順です。試験状態の場合、対向被制御所の連遮装置機能が停止されますので、連絡線取り外し時に装置が誤動作することはありません。

表 7-6. 連絡線取り外し時の開放作業手順

操作手順	確認事項・状況										
①常用／試験切替スイッチ 「常用」→「試験」側に 切り替え	<table border="0"> <tr> <td>常用表示灯</td> <td>“緑”点灯 ⇒ 消灯</td> </tr> <tr> <td>試験表示灯</td> <td>消灯 ⇒ “赤”点灯</td> </tr> <tr> <td>試験開始表示灯</td> <td>消灯 ⇒ “赤”点灯</td> </tr> </table> <p>※「試験」に切り替える際には必ず試験状態切替スイッチを「空制御試験」に設定して下さい。 「実試験」では試験状態に切り替わりません。</p>	常用表示灯	“緑”点灯 ⇒ 消灯	試験表示灯	消灯 ⇒ “赤”点灯	試験開始表示灯	消灯 ⇒ “赤”点灯				
常用表示灯	“緑”点灯 ⇒ 消灯										
試験表示灯	消灯 ⇒ “赤”点灯										
試験開始表示灯	消灯 ⇒ “赤”点灯										
②両被制御所の連絡線の取り外し	<table border="0"> <tr> <td>自被制御所</td> <td>①検定表示灯 ⇒ “赤”点灯</td> </tr> <tr> <td></td> <td>②アラーム表示灯 ⇒ “赤”点灯</td> </tr> <tr> <td></td> <td>③ループ障害出力(外部警報出力)無し</td> </tr> <tr> <td>対向被制御所</td> <td>①検定表示灯 ⇒ “赤”点灯</td> </tr> <tr> <td></td> <td>②ループ障害出力(外部警報出力)無し</td> </tr> </table>	自被制御所	①検定表示灯 ⇒ “赤”点灯		②アラーム表示灯 ⇒ “赤”点灯		③ループ障害出力(外部警報出力)無し	対向被制御所	①検定表示灯 ⇒ “赤”点灯		②ループ障害出力(外部警報出力)無し
自被制御所	①検定表示灯 ⇒ “赤”点灯										
	②アラーム表示灯 ⇒ “赤”点灯										
	③ループ障害出力(外部警報出力)無し										
対向被制御所	①検定表示灯 ⇒ “赤”点灯										
	②ループ障害出力(外部警報出力)無し										
③作業	<p>※ただし、連絡線の配線変更に関わる作業をした場合は、作業終了後に減衰特性の確認を行って異常がないことを確認して下さい。</p>										
④連絡線の再接続	<table border="0"> <tr> <td>自被制御所</td> <td>①検定表示灯 ⇒ “緑”点灯”</td> </tr> <tr> <td></td> <td>②アラーム表示灯 ⇒ “赤”点灯</td> </tr> <tr> <td>対向被制御所</td> <td>①検定表示灯 ⇒ “緑”点灯</td> </tr> </table>	自被制御所	①検定表示灯 ⇒ “緑”点灯”		②アラーム表示灯 ⇒ “赤”点灯	対向被制御所	①検定表示灯 ⇒ “緑”点灯				
自被制御所	①検定表示灯 ⇒ “緑”点灯”										
	②アラーム表示灯 ⇒ “赤”点灯										
対向被制御所	①検定表示灯 ⇒ “緑”点灯										
⑤アラーム表示灯 押ボタンスイッチを押す	通信状態正常でアラーム表示灯“消灯”										
⑥空制御試験 試験開始表示灯押ボタンスイッチ を押す	<table border="0"> <tr> <td>空制御試験判定表示灯</td> <td>“緑”点灯を継続</td> </tr> <tr> <td>入力表示灯</td> <td>全表示灯“赤”点灯</td> </tr> <tr> <td>応答表示灯</td> <td>全表示灯“赤”点灯(入力表示灯点灯後)</td> </tr> </table> <p>※上記は判定：良の場合の動作です。空制御試験判定表示灯が赤点灯となった場合「保全マニュアル 10-4.」を参照下さい。</p>	空制御試験判定表示灯	“緑”点灯を継続	入力表示灯	全表示灯“赤”点灯	応答表示灯	全表示灯“赤”点灯(入力表示灯点灯後)				
空制御試験判定表示灯	“緑”点灯を継続										
入力表示灯	全表示灯“赤”点灯										
応答表示灯	全表示灯“赤”点灯(入力表示灯点灯後)										
⑦常用／試験切替スイッチ 「試験」→「常用」側に 切り替え	<table border="0"> <tr> <td>常用表示灯</td> <td>消灯 ⇒ “緑”点灯</td> </tr> <tr> <td>試験表示灯</td> <td>“赤”点灯 ⇒ 消灯</td> </tr> <tr> <td>試験開始表示灯</td> <td>“赤”点灯 ⇒ 消灯</td> </tr> </table> <p>通常動作に戻る。</p> <p>※「常用」に切り替える際には必ず試験状態切替スイッチを「空制御試験」に設定して下さい。 「実試験」では常用状態に切り替わりません。</p>	常用表示灯	消灯 ⇒ “緑”点灯	試験表示灯	“赤”点灯 ⇒ 消灯	試験開始表示灯	“赤”点灯 ⇒ 消灯				
常用表示灯	消灯 ⇒ “緑”点灯										
試験表示灯	“赤”点灯 ⇒ 消灯										
試験開始表示灯	“赤”点灯 ⇒ 消灯										

自被制御所 : 常用／試験切替スイッチを試験に設定した被制御所

対向被制御所 : 常用／試験切替スイッチを試験に設定していない被制御所

## 7-8. 装置電源開放作業手順

作業被制御所からの操作で、対向の連遮装置機能を停止させ(き電盤からの離脱)、対向被制御所からの外部警報出力(ループ障害出力)を停止した後、作業被制御所の制御電源開放作業を行うことができます。

※常用状態の連遮装置の電源を OFF にした場合、対向被制御所の連遮装置からループ障害出力が出力されますが、試験状態で電源を OFF にする場合、対向被制御所の連遮装置からループ障害出力は出力されません。

表 7-7. 装置電源開放手順

操作手順	確認事項・状況
①常用／試験切替スイッチ 「常用」→「試験」側に切り替え	常用表示灯 “緑”点灯 ⇒ 消灯 試験表示灯 消灯 ⇒ “赤”点灯 試験開始表示灯 消灯 ⇒ “赤”点灯 ※「試験」に切り替える際には必ず試験状態切替スイッチを「空制御試験」に設定して下さい。 「実試験」では試験状態に切り替わりません。
②装置の電源開放	対向被制御所 ①検定表示灯⇒“赤”点灯 ②ループ障害出力なし
③作業	
④装置の電源投入	自被制御所 ①試験表示灯⇒試験“赤”点灯 対向被制御所 ①検定表示灯⇒“緑”復帰
⑤空制御試験 試験開始表示灯押ボタンスイッチ を押す	空制御試験判定表示灯 “緑”点灯を継続 入力表示灯 全表示灯“赤”点灯 応答表示灯 全表示灯“赤”点灯(入力表示灯点灯後) ※上記は判定:良の場合の動作です。空制御試験判定表示灯が赤点灯となった場合「保全マニュアル 10-4.」を参照下さい。
⑥常用／試験切替スイッチ 「試験」→「常用」側に切り替え	常用表示灯 消灯 ⇒ “緑”点灯 試験表示灯 “赤”点灯 ⇒ 消灯 試験開始表示灯 “赤”点灯 ⇒ 消灯 通常動作に戻る。 ※「常用」に切り替える際には必ず試験状態切替スイッチを「空制御試験」に設定して下さい。 「実試験」では常用状態に切り替わりません。

自被制御所 : 常用／試験切替スイッチを試験に設定した被制御所

対向被制御所: 常用／試験切替スイッチを試験に設定していない被制御所



## 8. 監視機能

### 8-1. 装置状態の常時自己監視機能

表 8-1. 自己監視機能(1)装置状態の監視

機能	監視区分	内容	異常時の装置内部処理	エラーコード
ROM チェック	イニシャル チェック	CPU 内部 ROM の異常監視	装置異常を検出 CPU 停止	No.2-1
RAM チェック	イニシャル チェック及び 試験時監視	CPU 内部 RAM の異常監視	装置異常を検出 CPU リスタート 再度異常検出時 CPU 停止	No.2-2
スタックポインタ チェック	常時監視	スタックポインタの監視	装置異常を検出 CPU リスタート 再度異常検出時 CPU 停止	No.2-3
スイッチ設定監視 (CPU 基板)	イニシャル チェック及び 常時監視	CPU 基板内のスイッチ(SW1)の設 定の異常監視	装置異常を検出 CPU リスタート 再度異常検出時 CPU 停止	No.2-4
切替スイッチ監視 (下り/上り切替)	イニシャル チェック及び 常時監視	下り切替スイッチ及び上り切替スイッ チ設定回路の異常監視	装置異常を検出 CPU リスタート 再度異常検出時 CPU 停止	No.2-5
切替スイッチ監視 (試験状態切替)	常時監視	試験状態切替スイッチ設定回路の 異常監視	継続して稼働	No.2-6
出力リレーの出力継 続監視	イニシャル チェック及び 常時監視	出力信号が 5 秒以上継続している かどうかの監視 5 秒以上出力継続の場合、出力を 切り離し、CPU リスタート	装置異常を検出 出力停止 CPU リスタート 再度異常検出時 CPU 停止	No.2-7
入力回路チェック	イニシャル チェック	入力回路の異常監視	装置異常を検出	No.2-8
出力回路チェック	イニシャル チェック及び 常時監視	出力リレーの読み返しによる回路監 視	装置異常を検出 CPU リスタート 再度異常検出時 CPU 停止	No.2-9
装置異常出力回路 の監視	常時監視	装置異常出力回路の異常監視	装置異常を検出 CPU リスタート 再度異常検出時 CPU 停止	No.2-10
WDT	常時監視	プログラムが停止していないことの 監視	装置異常を検出 CPU リスタート	No.3-1
クロックチェック	常時監視	クロックの発振状態を監視	2 回以上連続でリスタート時	
定電圧電源チェック	常時監視	装置内部の各定電圧電源の監視	CPU 停止	

※イニシャルチェック: 装置起動時の機能チェックです。

※常時監視: 常時状態時の監視機能です。常時、監視を行っています。

※試験時監視: 試験状態時の監視機能です。

※装置異常検出時は、(1)エラーコードの記録 (2)RUN 表示灯を赤点灯 (3)装置異常出力(AL1,AL2,AL3)の出力を行います。CPU がリスタートを行う項目については、リスタート後異常を検出しなかった場合、装置は正常に稼働します。再度異常を検出した場合には CPU を停止します。装置異常継続中は CPU が停止状態になっているため、復旧のためには電源切入が必要です。

## 8-2. 連絡線の常時監視機能

表 8-2. 自己監視機能(2)連絡線の常時監視

機能	内容	異常時の処理
ループ障害検知	<p>10 分間に 1 回の割合で対向被制御所の連遮装置にループ監視信号を送信し、応答をチェックしています。</p> <p>また、キャリア断検出時はただちにループ監視信号を送信し、チェックします。</p> <p>ループ障害検知中は、10 秒毎にループ監視信号を送信し、チェックし続けます。</p>	<p>ループ障害表示灯・アラーム表示灯が赤点灯し、ループ障害出力 (LE1,LE2) を出力します。</p> <p>A 側、B 側共に同様の動作をします。</p>

## 8-3. 伝送信号のフォーマット

本装置の伝送信号は 1 データあたり 11bit で構成され、同一データを 2 連送する方式を採用しています。11bit の構成は図 8-1 のようになっており、各データビットに情報(下り連遮、上り連遮等)が割り当てられています。

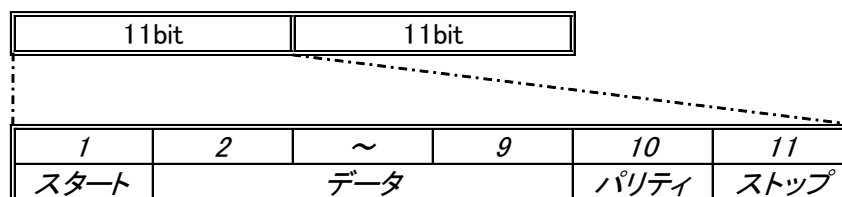


図 8-1. 伝送信号フォーマット

上下の自動遮断信号等の入力信号は常時スキャンされ、信号が入ると一旦自己保持します。入力の種類に応じて一定の 2 連送情報コードを作成し、送信します。対向被制御所では、この信号を受信してふたつのコードを照合し、さらにパリティチェックを行い、受信誤りを検知します。誤りが無ければ情報の種類を判定して制御信号を出力します。

上記の送信は、10 回繰り返した後に入力信号の自己保持を解きます。送信を何回も繰り返すことによりデータ化けによる不動作を著しく改善します。

## 9. メンテナンス

### 9-1 巡回点検手順

表 9-1. 巡回点検手順

項目	確認事項																
パネル面表示灯確認	<p>以下の内容が確認できれば正常です。赤点灯の場合、試験状態または異常状態(装置異常/ループ障害)であることが考えられます。</p> <p>異常状態の場合は「10. 保全マニュアル」に従って処置して下さい。</p> <table border="1"> <thead> <tr> <th>表示灯</th> <th>内容</th> </tr> </thead> <tbody> <tr> <td>アラーム表示灯</td> <td>消灯</td> </tr> <tr> <td>ループ障害表示灯</td> <td>消灯</td> </tr> <tr> <td>出力異常表示灯</td> <td>消灯</td> </tr> <tr> <td>電源表示灯</td> <td>“緑”点灯</td> </tr> <tr> <td>常用／試験表示灯</td> <td>“緑”点灯(常用表示灯)</td> </tr> <tr> <td>検定表示灯</td> <td>“緑”点灯</td> </tr> <tr> <td>RUN 表示灯</td> <td>“緑”点灯</td> </tr> </tbody> </table> <p>その他の表示灯は確認不要</p>	表示灯	内容	アラーム表示灯	消灯	ループ障害表示灯	消灯	出力異常表示灯	消灯	電源表示灯	“緑”点灯	常用／試験表示灯	“緑”点灯(常用表示灯)	検定表示灯	“緑”点灯	RUN 表示灯	“緑”点灯
	表示灯	内容															
	アラーム表示灯	消灯															
	ループ障害表示灯	消灯															
	出力異常表示灯	消灯															
	電源表示灯	“緑”点灯															
	常用／試験表示灯	“緑”点灯(常用表示灯)															
	検定表示灯	“緑”点灯															
RUN 表示灯	“緑”点灯																
空制御試験 (詳細は 7-4 参照)	<p>判定が良の場合・・・</p> <p>空制御試験判定表示灯 “緑”点灯を継続</p> <p>判定が否の場合・・・</p> <p>空制御試験判定表示灯 “赤”点灯を継続</p> <p>⇒「保全マニュアル 10-4. 」に従って処置して下さい。弊社へ御連絡下さい。</p> <p>※常用／試験切替スイッチが「試験」の間は連絡遮断機能が停止しますので、機能が停止しても問題ないタイミングで点検してください。点検終了後は必ず常用／試験切替スイッチを「常用」に戻してください。</p>																

### 9-2. 製品寿命

製品寿命として設計上の期待値は 20 年ですが、連遮装置に使用している部品によっては寿命の短いものがあります。10 年に 1 度オーバーホールされることをお勧めします。オーバーホールはプリント基板単位での入れ替えをお勧めします。

表 9-2. オーバーホール対象部品

基板名または部品名	交換部品	数量	オーバーホール 実施推奨時期
スイッチング電源	スイッチング電源	1	製造後 10 年 [※2]
入出力回路(2) (O-I/O-072□)[※1]	フォトカプラ	20	製造後 10 年
入出力回路(3) (O-I/O-073□)[※1]	フォトカプラ	17	製造後 10 年

[※1]: □=空白またはアルファベット


[※2]: アレニウスの算出式においては、周囲温度 20℃で 47 年となりますが、スイッチング電源内部に電解コンデンサが使用されており、封印ゴムの劣化のためスイッチング電源メーカーによる寿命は 15 年です。交換は最長 15 年とし、安全性を考え 10 年をオーバーホール実施推奨時期としております。

## 10. 保全マニュアル

### 10-1. 異常時の処置について

装置異常出力発生【装置運用中】  10-2. 装置異常発生時の処置

ループ障害出力発生【装置運用中】  10-3. ループ障害発生時の処置

装置異常・ループ障害以外の問題発生  10-4. 装置異常・ループ障害以外の問題発生時の処置

装置が起動しない  10-5. 装置が正常に起動しない場合の処置

エラーコードを確認したい  10-6. エラーコード確認モード

装置異常またはループ障害の発生時は、表 10-1 の装置状態を確認し、処置方針を決定してください。

異常発生時の状況は下記(1)と(2)に大別されます。

#### (1) 装置異常

継続 または 一過性

自被制御所 または 対向被制御所

#### (2) ループ障害

継続 または 一過性

表 10-1. 異常発生時の装置状態と処置方針

自被制御所の装置状態					対向被制御所の装置状態					現象	処置方針
ループ障害出力	装置異常出力	装置状態表示灯		アラーム表示灯	ループ障害出力	装置異常出力	装置状態表示灯		アラーム表示灯		
LE1-LE2	AL1-AL2	RUN	ループ障害		LE1-LE2	AL1-AL2	RUN	ループ障害			
なし	なし	緑点灯	消灯	消灯	なし	なし	緑点灯	消灯	消灯	装置正常時	なし
なし	出力継続	赤点灯	消灯	消灯	出力継続	なし	緑点灯	赤点灯	赤点灯	自被制御所装置異常継続	10-2. 参照
なし	出力一過性	緑点灯	消灯	赤点灯	出力一過性	なし	緑点灯	消灯	赤点灯	自被制御所装置異常一過性	10-2. 参照
なし	出力継続	消灯	消灯	消灯	出力継続	なし	緑点灯	赤点灯	赤点灯	自被制御所装置電源断	自被制御所装置電源投入
出力継続	なし	緑点灯	赤点灯	赤点灯	なし	出力継続	赤点灯	消灯	消灯	対向被制御所装置異常継続	10-2. 参照
出力一過性	なし	緑点灯	消灯	赤点灯	なし	出力一過性	緑点灯	消灯	赤点灯	対向被制御所装置異常一過性	10-2. 参照
出力継続	なし	緑点灯	赤点灯	赤点灯	なし	出力継続	赤点灯	消灯	消灯	対向被制御所装置異常継続	10-2. 参照
出力継続	なし	緑点灯	赤点灯	赤点灯	なし	出力継続	消灯	消灯	消灯	対向被制御所装置電源断	対向被制御所装置電源投入
出力継続	なし	緑点灯	赤点灯	赤点灯	出力継続	なし	緑点灯	赤点灯	赤点灯	ループ障害 継続	10-3. 参照
出力一過性	なし	緑点灯	消灯	赤点灯	出力一過性	なし	緑点灯	消灯	赤点灯	ループ障害 一過性	10-3. 参照

## 10-2. 装置異常発生時の処置

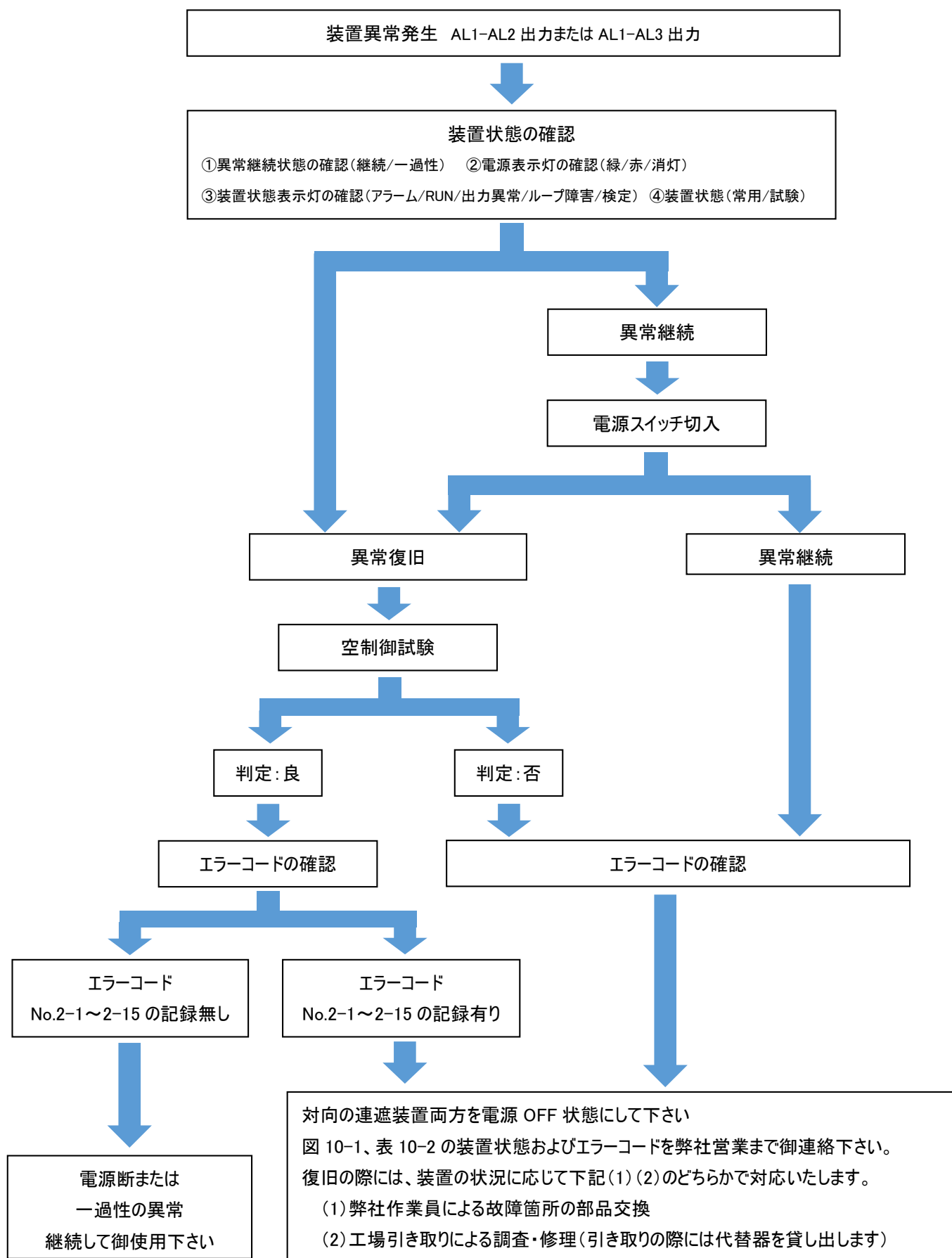


図 10-1. 装置異常発生時の処置フロー

表 10-2. 装置異常発生時の処置詳細 [※1]

現象				エラー コード	推定原因	処置詳細		
装置異常出力		アラーム 表示灯	装置状態 (表示灯)					
AL1- AL2	AL1- AL3							
出力 無し	出力 無し	消灯	全表示灯消灯	なし	①制御電源 DC100V 断	①制御電源 DC100V が P,N 端子に入力されていることの確認 ②電源スイッチの状態確認		
		消灯または 赤点灯	RUN 赤点灯		①AL1-AL3 出力用オンディレータイマの故障、および以下の故障発生時	①タイマの交換		
	消灯	全表示灯消灯	①ヒューズの故障		①予備ヒューズと交換			
		DC24V 赤点灯 DC5V 赤点灯	①DC24V 出力スイッチング電源の故障		①スイッチング電源の交換			
		DC24V 緑点灯 DC5V 赤点灯	①DC5V DC-DC コンバータの故障		①CPU 回路基板の交換			
		出力異常赤点灯	No.2-7		①出力リレーの部品故障 ②タイマ回路の故障	①入出力回路(2)基板 ②タイマの交換		
	出力 有り	出力 有り	異常継続 中消灯 または 異常復旧 時 赤点灯		RUN 赤点灯	なし	①CPU 回路基板 ・プログラム異常 ・CPU 回路の故障 ・スイッチ設定不良	①CPU 回路基板の交換
						No.2-1	①CPU 回路基板 CPU (ROM) の故障	①CPU 回路基板の交換
						No.2-2	①CPU 回路基板 RAM の故障	①CPU 回路基板の交換
						No.2-3	①CPU 回路基板の故障	①CPU 回路基板の交換
						No.2-4	①CPU 回路基板 スイッチ設定の不良	①CPU 回路基板の交換
						No.2-5	①切替スイッチ回路の故障	①整定・表示回路基板の交換
						No.2-8	①入出力回路(1)基板の故障 ②入出力回路(2)基板の故障 ③入出力回路(3)基板の故障 ④CPU 回路基板の故障	①入出力回路(1)基板の交換 ②入出力回路(2)基板の交換 ③入出力回路(3)基板の交換 ④CPU 回路基板の交換
						No.2-9	①入出力回路(2)基板の故障 ②CPU 回路基板の故障	①入出力回路(2)基板の交換 ②CPU 回路基板の交換
						No.2-10	①CPU 回路基板の故障	①CPU 回路基板の交換
No.3-1				①CPU 周辺回路の故障 ②WDT 回路の故障		①CPU 回路基板の交換 ②CPU 回路基板の交換		
赤点灯	リスタート(1回)	No.3-1	①5V 電源瞬断	①スイッチング電源の交換 CPU 回路基板の交換				
出力 無し	出力 無し	赤点灯	正常	No.2-6	①切替スイッチ回路の故障	①整定・表示回路基板の交換		

[※1] 処置詳細については推定原因に対して復旧の可能性が高い処置内容を記載しています。他の箇所の故障の可能性もあります。

詳しくは弊社営業まで御連絡下さい。弊社作業員による故障箇所の部品交換、または工場引き取りによる調査・修理などの処置を行います。

御連絡の際には、図 10-1 および表 10-2 の確認事項を合わせて御連絡下さい。

### 10-3. ループ障害発生時の処置

#### (1) ループ障害発生時の原因

装置がループ障害を検知した場合、表 10-3 の原因が考えられます。

表 10-3. ループ障害発生時の原因と処置

	箇所	原因	処置
(1)	連絡線	断線または短絡	連絡線の断線・短絡調査
(2)	連絡線	ノイズ重畳	弊社作業員による現地調査
(3)	対向被制御所の装置	電源断または装置異常	対向被制御所の確認
(4)	自被制御所の装置 対向被制御所の装置	モデム回路故障 CPU-モデム間通信回路の故障 CPU 回路のスイッチ設定不良	モデム回路基板の交換 CPU 回路基板の交換

#### (2) ループ障害発生時の原因調査

ループ障害が発生した場合、発生時の装置状態を確認して下さい。

次頁の図 10-2 の処置フローと表 10-4 のループ障害発生時の装置状態一覧をもとに、ループ障害発生の原因を推定することが可能です。推定される原因に応じて処置を行って下さい。

※ループ障害発生時は弊社営業までお問い合わせ下さい。

お問い合わせの際には、表 10-4 の状態を御連絡いただけますと、原因調査がスムーズになります。

#### (3) 連絡線異常の場合の処置

ループ障害が発生した場合は下記の処置をとって下さい。

##### ①一過性のループ異常

継続して御使用下さい。

装置状態およびエラーコードを弊社まで御連絡下さい。処置を検討いたします。

##### ②継続的なループ障害

両被制御所の連遮装置の制御電源を切り、両被制御所の連絡線を連遮装置から取り外して下さい。

その後、装置状態およびエラーコードを弊社まで御連絡下さい。

表 10-3 の処置を行います(現地調査、または部品交換、工場引き取りによる修理)。

継続的なループ障害発生時(検定表示灯赤点灯)の処置



図 10-2. ループ障害発生時の処置



表 10-4. ループ障害発生時の装置状態一覧

通信 異常の 頻度	常用 試験	自被制御所										対向被制御所										事象(原因)	処置			
		装置異常出力					装置状態表示灯					装置異常出力					装置状態表示灯									
		LE1~ LE2	AL1~ AL2	AL1~ AL3	RUN	ループ 障害	検定	送信	受信	アラーム 表示灯	エラー コード	LE1~ LE2	AL1~ AL2	AL1~ AL3	RUN	ループ 障害	検定	送信	受信	アラーム 表示灯	エラー コード					
異常なし		なし				消灯	緑 点滅	消灯	なし	緑 点灯	緑 点滅	消灯	なし	緑 点灯	消灯	緑点灯	緑 点滅	消灯	消灯	なし	なし	消灯	なし	正常時	なし	
継続					赤点灯	赤点灯	消灯	消灯	出力	出力	出力	出力	出力	赤点灯	消灯	赤点灯	消灯	消灯	消灯	No.2 No.3	赤点灯 または 消灯	赤点灯 または 消灯	No.2 No.3	対向装置異常	対向装置の装置異常修復	
一過性					赤点灯 一過性	赤点滅 一過性	緑 点滅	消灯	なし	赤点灯 一過性	赤点滅 一過性	消灯	なし	赤点灯 一過性	消灯	赤点灯 一過性	赤点滅 一過性	消灯	消灯	No.1-2	緑 点滅	緑 点滅	No.1-2	連絡線断線 連絡線短絡	連絡線の調査	
継続	常用	出力	なし	なし	赤点灯 一過性	赤点滅 一過性	消灯	赤点灯 継続	なし	緑 点灯	消灯	なし	なし	赤点灯 一過性	消灯	赤点滅 一過性	消灯	消灯	消灯	No.1-1 No.1-4	緑 点灯	緑 点滅	No.1-1 No.1-2	自所通信回路故障	モデム通信回路基板の交換 CPU回路基板の交換	
異常なし					赤点灯	赤点灯	消灯	消灯	なし	赤点灯	消灯	なし	なし	赤点灯	消灯	赤点灯 継続	赤点滅 継続	緑 点滅	消灯	なし	No.1-1 No.1-2	緑 点滅	緑 点滅	No.1-1 No.1-2	自所通信回路故障	モデム通信回路基板の交換 CPU回路基板の交換
継続		なし	なし	なし	消灯	赤点灯	緑 点滅	消灯	出力	緑 点灯	消灯	出力	出力	消灯	消灯	赤点灯	赤点滅	消灯	消灯	No.1-3	赤点灯 または 消灯	赤点灯 または 消灯	No.2 No.3	対向装置異常	対向装置の装置異常修復	
一過性	試験	あり	なし	なし	赤点灯	赤点滅 一過性	消灯	赤点灯 継続	なし	緑 点灯	消灯	なし	なし	赤点灯	消灯	赤点灯 一過性	赤点滅 一過性	消灯	消灯	No.1-4	緑 点灯	緑 点滅	なし	連絡線断線 連絡線短絡 ノイズ重畳	連絡線の調査 弊社作業員による現地調査	
継続					赤点灯	赤点滅 一過性	消灯	赤点灯	なし	赤点灯	消灯	あり	あり	赤点灯	消灯	赤点滅 一過性	赤点滅 一過性	消灯	消灯	No.1-4	赤点灯	赤点滅 一過性	赤点滅 一過性	自所通信回路故障	モデム通信回路基板の交換 CPU回路基板の交換	

※送信・受信表示灯についてはアラーム表示灯押ボタンスイッチを押した時の点灯状態

## 10-4. 装置異常・ループ障害以外の問題発生時の処置

### (1) 空制御試験で判定表示灯が赤点灯

検定表示灯が赤点灯もしくは赤点滅していた場合(アラーム表示灯が赤点灯)

推定原因① 試験中にループ障害が発生

⇒処置① 「10-3. ループ障害発生時の処置」を参照下さい

推定原因② 試験中に対向被制御所の連遮装置が電源断状態

⇒処置② 対向被制御所の連遮装置の電源を投入して下さい

自被制御所の連遮装置の入力表示灯・応答表示灯が全点灯しなかった場合

推定原因③ 入出力回路の異常(自被制御所の連遮装置)

⇒処置③ 自被制御所の入出力回路(2)基板、入出力回路(3)基板、CPU回路基板の交換

対向被制御所の連遮装置の入力表示灯・応答表示灯が全点灯しなかった場合

推定原因④ 入出力回路の異常(対向被制御所の連遮装置)

⇒処置④ 対向被制御所の入出力回路(2)基板、入出力回路(3)基板、CPU回路基板の交換

### (2) 常用/試験切替スイッチで状態が切り替わらない

推定原因① 通信異常が発生

⇒処置① 「10-3. ループ障害発生時の処置」に従って処置して下さい。

推定原因② 装置異常が発生

⇒処置② エラーコードを確認し、「10-2. 装置異常発生時の処置」に従って処置して下さい。

### (3) A側/B側切替スイッチの状態が切り替わらない

推定原因 装置稼働中はA側/B側の設定切替不可

⇒処置 電源OFFの状態ではA側/B側のスイッチを切り替えて電源を再投入して下さい。

### (4) 表示灯は点灯するが、リレーの接点が出力されない

推定原因 出力リレーの故障

⇒処置 入出力回路(1)基板と入出力回路基板(2)の交換

### (5) リレーの接点は出力されるが、表示灯が点灯しない

推定原因 表示灯の故障

⇒処置 CPU回路基板と整定・表示回路基板の交換

## 10-5. 装置が正常に起動しない場合の処置



図 10-3. 装置が正常に起動しない場合の処置

## 10-6. エラーコード表示モード

本装置は故障部位推定のため、CPU が装置故障を判断した時に EEPROM にエラーコードを保存します。エラーコードは特定の操作を行うことで確認することができます。

参考用に装置異常とループ障害の原因を(10-2,10-3 節)に掲載しています。

下記にエラーコードの確認手順を示します。エラーコードについては表 10-5 の一覧を参照下さい。

### ■エラーコード確認時の注意事項

- ※ エラーコード確認時は装置の機能が停止しますので、ご注意ください。
- ※ 作業中に装置の電源「OFF」の作業が伴います。電源「OFF」時には装置異常出力(AL1-AL2)が出力されますので、ご注意ください。
- ※ 常用状態で装置の電源を「OFF」とした場合、対向被制御所の連遮装置からループ障害出力(LE1-LE2)が出力されます。しかし、試験状態で装置の電源を「OFF」とした場合、対向被制御所の連遮装置からループ障害出力(LE1-LE2)が出力されません。電源「OFF」とする場合は必ず装置を試験状態にして下さい。
- ※ 電源回路および CPU 回路、整定・表示回路が故障した場合エラーコード表示モードは起動できません。

### ■エラーコード確認手順(1)エラーコード表示モードの起動

①連遮装置の電源を「OFF」にできる状態を確保して下さい。

※連遮装置による保護が必要な場合(き電中など)でのエラーコードの確認は推奨しません。

②装置の常用/試験切替スイッチを試験状態に切り替えて下さい。

③装置の電源スイッチを「OFF」状態にしてください。

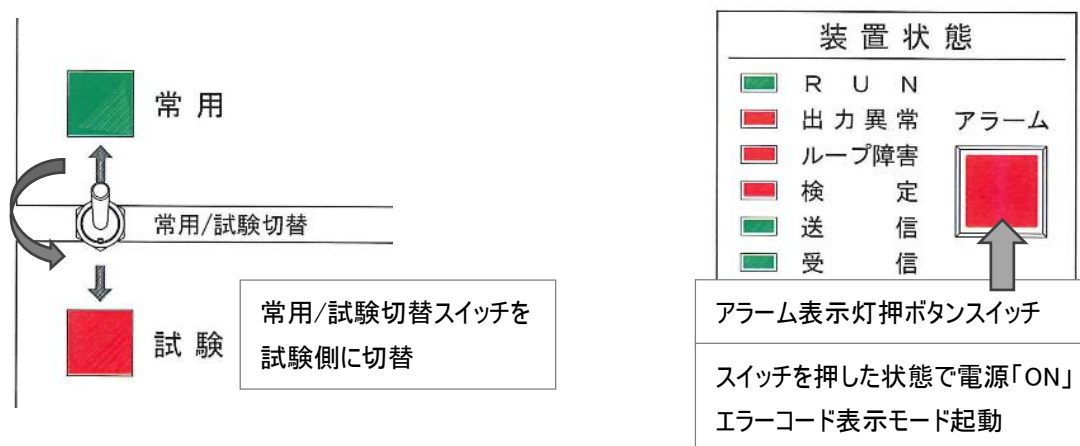
④アラーム表示灯押ボタンスイッチを押した状態で、装置の電源スイッチを「ON」状態にしてください。

装置がエラーコード表示モードで起動し、全ての入力・応答表示灯が約 5 秒間赤点灯します。

※CPU 回路が故障した場合、エラーコード表示モードが起動しません。

※本装置はエラーコードを EEPROM に保存しています。EEPROM が故障した場合、エラーコード表示モード起動時、入力表示灯または応答表示灯が点灯し続けます。

※エラーコード表示モードでは、エラーコード表示以外の機能が停止しますので、ご注意下さい。



## ■エラーコード確認手順(2)エラーコードの表示

①エラーコード表示モードを起動します。⇒【エラーコード確認手順(1)参照】

②エラーコードを確認します。

エラーコード確認時は前面パネルの下記表示灯とスイッチを使用します。

本装置のエラーコードは表 10-5 に示す通りになります。エラー履歴①～⑤(過去 5 回)のエラーコード No.を表示することができます。

### ●試験状態切替スイッチ(エラーコード分類の選択)

確認するエラーコードの分類を選択します。分類は下記の通りです(全 3 タイプ)。分類の詳細は表 10-5 を参照下さい。

No.1: ループ障害(通信異常)関係

No.2: 装置異常関係

No.3: 装置リスタート関係

### ●入力表示灯(エラーコード履歴)

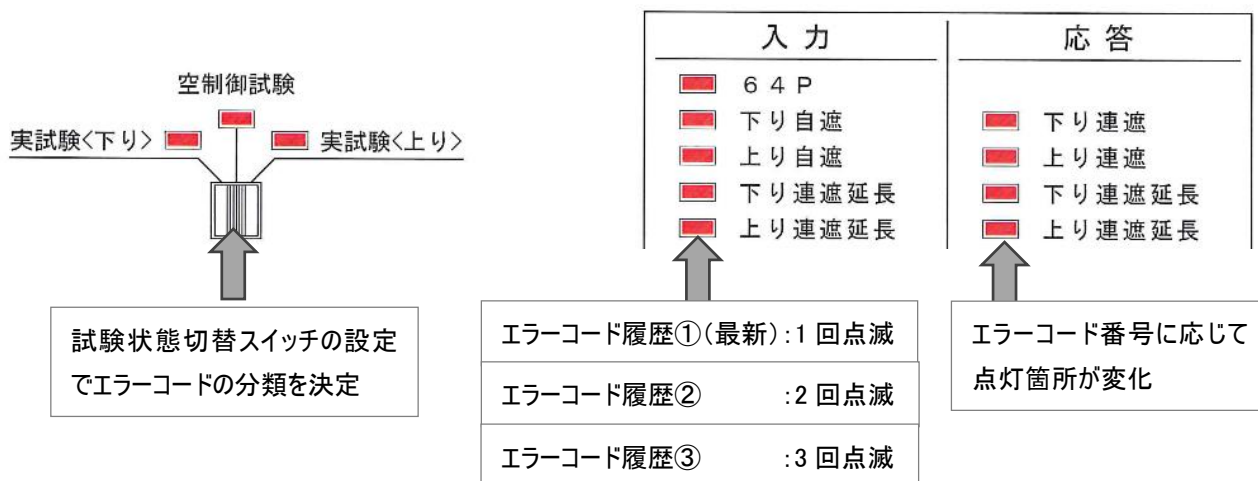
点滅回数でエラーコードの履歴を表示します。点滅が 1 回の場合は現在の表示がエラー履歴①(最新のエラーコード No.)を表示していることを示し、点滅が 2 回の場合はエラー履歴②(2 番目に新しいエラーコード No.)を表示していることを示します。いずれの場合も、入力表示灯は全て点滅します。入力表示灯はエラーコード履歴を示すために約 0.5 秒周期で点滅し、数秒間隔で表示を繰り返します。エラーコード履歴は各分類最新 5 件が表示可能です。

### ●アラーム表示灯押ボタンスイッチ(エラーコード履歴の選択)

アラーム表示灯押ボタンスイッチを押すことで、最新のエラーコードを含めて過去 5 回のエラーコードを確認することができます。スイッチを 1 回押す毎に一つ前のエラーコードが表示されます。本装置は最大 5 件のエラーコードを表示します。エラー履歴⑤(5 番目に新しい)の次はエラー履歴①(最新)が表示されます。エラーコード履歴を変更する場合、スイッチを 2 秒程度押し下さい。

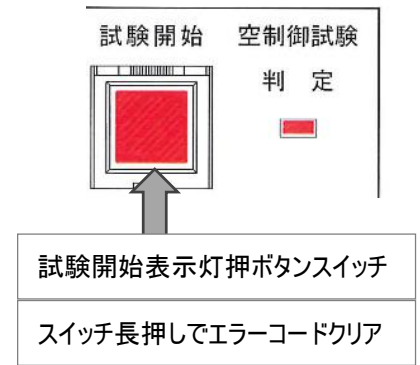
### ●応答表示灯(エラーコード No.)

点灯箇所でエラーコード No.を表示します。例えば、試験状態切替スイッチが「空制御試験」の位置に設定されている場合、エラーコード No.1-1 では下り連遮表示灯のみが点灯し、No.1-2 では上り連遮表示灯のみが点灯します。詳細は表 10-5 を参照下さい。



### ■エラーコード確認手順(3)エラーコードのクリア

- ①エラーコード表示モードを起動します。【エラーコード確認手順(1)参照】
- ②試験開始表示灯押ボタンスイッチを押して下さい。  
スイッチを押すと入力・応答表示灯が点滅します。  
押し続けると点滅の周期が短くなっていきます。  
表示灯が点滅しなくなるまで押し続けてください。  
点滅が終了した後、エラーコードがクリアされます。  
全てのエラーコードがクリアされ、応答表示灯が消灯します。



### ■エラーコード確認手順(4)エラーコード表示モードの終了

- ①試験状態切替スイッチを「空制御試験」に設定します。
- ②電源スイッチを「OFF」状態にします。
- ③電源スイッチを「ON」状態にします。  
※電源スイッチ「ON」時、アラーム表示灯押ボタンスイッチを押さないで下さい。
- ④常用/試験切替スイッチを常用状態に設定します。

以上で、エラーコード表示モードから常用状態への復帰は完了です。


表 10-5. エラーコード一覧

試験状態 切替スイッチ	エラー コード No.	エラー項目	エラー内容	応答表示灯				装置異常 AL1-AL3	ループ障害 LE1-LE2	アラーム 表示灯
				下り連遮	上り連遮	下り連遮 延長	上り連遮 延長			
空制御試験	1-0	—	(エラーが何も記録されていない場合の表示)	x	x	x	x	x	x	
	1-1	ループ障害(キャリア有り)	キャリア有り時のループ障害	○	x	x	x	○	○	
	1-2	ループ障害(キャリア無し)	キャリア無し時のループ障害	x	○	x	x	○	○	
	1-3	ループ障害(試験中)	試験中における自被制御所(常用/試験切替スイッチを「試験」に切り替えた側)の連遮装置のループ障害(対向被制御所の連遮装置は、エラーコードを記録せず、アラーム表示灯を点灯しない)	○	○	x	x	x	○	
	1-4	ループ障害(通信回路異常)	連遮装置内部の通信回路異常	x	x	○	○	x	○	
	1-15	EEPROM異常	エラーコードが正しく記録されていない場合の異常	○	○	○	○	x	x	
	2-0	—	(エラーが何も記録されていない場合の表示)	x	x	x	x	x	x	
	2-1	ROM異常	CPU内部ROMの異常	○	x	x	x	○	△	
	2-2	RAM異常	CPU内部RAMの異常	x	○	x	x	○	△	
	2-3	スタックポインタ異常	スタックポインタが規定領域以外の値	○	○	x	x	○	△	
	2-4	スイッチ設定異常(CPU基板)	CPU基板内のスイッチ(SW1)の設定の異常	x	x	○	○	○	△	
	2-5	切替スイッチ異常(下り/上り切替)	下り切替スイッチまたは上り切替スイッチ整定回路の異常	○	x	○	○	○	△	
	2-6	切替スイッチ異常(試験状態切替)	試験状態切替スイッチ整定回路の異常	x	○	○	○	x	○	
	2-7	出力リレー異常	出力信号が5秒以上継続	○	○	○	○	○	△	
	2-8	出力回路異常	出力リレー読み返し異常	x	x	x	○	○	△	
2-9	入力回路異常	インジャル入力チャエック異常	○	x	x	○	○	△		
2-10	装置異常出力回路異常	装置異常出力回路異常	x	○	x	○	○	△		
2-15	EEPROM異常	エラーコードが正しく記録されていない場合の異常	○	○	○	○	x	x		
3-0	—	(エラーが何も記録されていない場合の表示)	x	x	x	x	x	x		
3-1	装置リスタート	電圧瞬時低下/クロック発振異常/WDTなどにより装置がリスタートした時	○	x	x	x	○	△		
3-15	EEPROM異常	エラーコードが正しく記録されていない場合の異常	○	○	○	○	x	x		
空制御試験 実試験<下り> 実試験<上り>	なし	EEPROMの故障	EEPROMが故障し、正常にデータを読み出せない場合	入力表示灯または応答表示灯の全点灯				x	x	

○：点灯または出力有り △：故障継続中は消灯/故障復旧後に点灯 ×：消灯または出力無し  
装置異常(AL1-AL3)、ループ障害(LE1-LE2)、およびアラーム表示灯は、エラーコードに対応するエラー発生時に、表記載の出力を行う

付表1-1 運動表 (HR-11H-1\_再閉路禁止入出力機能無し)


信号名	端子 番号	#43設定 下り:平常 上り:平常				#43設定 下り:延長 上り:延長				#43設定 下り:T 上り:T				
		<input type="checkbox"/>	<input type="checkbox"/>	<input type="checkbox"/>	<input type="checkbox"/>	<input type="checkbox"/>	<input type="checkbox"/>	<input type="checkbox"/>	<input type="checkbox"/>	<input type="checkbox"/>	<input type="checkbox"/>	<input type="checkbox"/>	<input type="checkbox"/>	<input type="checkbox"/>
入 力	下り自遮	<input type="checkbox"/>	<input type="checkbox"/>	<input type="checkbox"/>	<input type="checkbox"/>	<input type="checkbox"/>	<input type="checkbox"/>	<input type="checkbox"/>	<input type="checkbox"/>	<input type="checkbox"/>	<input type="checkbox"/>	<input type="checkbox"/>	<input type="checkbox"/>	<input type="checkbox"/>
	上り自遮	<input type="checkbox"/>	<input type="checkbox"/>	<input type="checkbox"/>	<input type="checkbox"/>	<input type="checkbox"/>	<input type="checkbox"/>	<input type="checkbox"/>	<input type="checkbox"/>	<input type="checkbox"/>	<input type="checkbox"/>	<input type="checkbox"/>	<input type="checkbox"/>	<input type="checkbox"/>
	64P	<input type="checkbox"/>	<input type="checkbox"/>	<input type="checkbox"/>	<input type="checkbox"/>	<input type="checkbox"/>	<input type="checkbox"/>	<input type="checkbox"/>	<input type="checkbox"/>	<input type="checkbox"/>	<input type="checkbox"/>	<input type="checkbox"/>	<input type="checkbox"/>	<input type="checkbox"/>
	延長 下り連遮	<input type="checkbox"/>	<input type="checkbox"/>	<input type="checkbox"/>	<input type="checkbox"/>	<input type="checkbox"/>	<input type="checkbox"/>	<input type="checkbox"/>	<input type="checkbox"/>	<input type="checkbox"/>	<input type="checkbox"/>	<input type="checkbox"/>	<input type="checkbox"/>	<input type="checkbox"/>
	延長 上り連遮	<input type="checkbox"/>	<input type="checkbox"/>	<input type="checkbox"/>	<input type="checkbox"/>	<input type="checkbox"/>	<input type="checkbox"/>	<input type="checkbox"/>	<input type="checkbox"/>	<input type="checkbox"/>	<input type="checkbox"/>	<input type="checkbox"/>	<input type="checkbox"/>	<input type="checkbox"/>
	延長 再閉路禁止	<input type="checkbox"/>	<input type="checkbox"/>	<input type="checkbox"/>	<input type="checkbox"/>	<input type="checkbox"/>	<input type="checkbox"/>	<input type="checkbox"/>	<input type="checkbox"/>	<input type="checkbox"/>	<input type="checkbox"/>	<input type="checkbox"/>	<input type="checkbox"/>	<input type="checkbox"/>
	対向 下り連遮	<input type="checkbox"/>	<input type="checkbox"/>	<input type="checkbox"/>	<input type="checkbox"/>	<input type="checkbox"/>	<input type="checkbox"/>	<input type="checkbox"/>	<input type="checkbox"/>	<input type="checkbox"/>	<input type="checkbox"/>	<input type="checkbox"/>	<input type="checkbox"/>	<input type="checkbox"/>
	対向 上り連遮	<input type="checkbox"/>	<input type="checkbox"/>	<input type="checkbox"/>	<input type="checkbox"/>	<input type="checkbox"/>	<input type="checkbox"/>	<input type="checkbox"/>	<input type="checkbox"/>	<input type="checkbox"/>	<input type="checkbox"/>	<input type="checkbox"/>	<input type="checkbox"/>	<input type="checkbox"/>
	対向 再閉路禁止	<input type="checkbox"/>	<input type="checkbox"/>	<input type="checkbox"/>	<input type="checkbox"/>	<input type="checkbox"/>	<input type="checkbox"/>	<input type="checkbox"/>	<input type="checkbox"/>	<input type="checkbox"/>	<input type="checkbox"/>	<input type="checkbox"/>	<input type="checkbox"/>	<input type="checkbox"/>
	出 力	下り連遮	<input type="checkbox"/>	<input type="checkbox"/>	<input type="checkbox"/>	<input type="checkbox"/>	<input type="checkbox"/>	<input type="checkbox"/>	<input type="checkbox"/>	<input type="checkbox"/>	<input type="checkbox"/>	<input type="checkbox"/>	<input type="checkbox"/>	<input type="checkbox"/>
下り連遮表示		<input type="checkbox"/>	<input type="checkbox"/>	<input type="checkbox"/>	<input type="checkbox"/>	<input type="checkbox"/>	<input type="checkbox"/>	<input type="checkbox"/>	<input type="checkbox"/>	<input type="checkbox"/>	<input type="checkbox"/>	<input type="checkbox"/>	<input type="checkbox"/>	<input type="checkbox"/>
上り連遮		<input type="checkbox"/>	<input type="checkbox"/>	<input type="checkbox"/>	<input type="checkbox"/>	<input type="checkbox"/>	<input type="checkbox"/>	<input type="checkbox"/>	<input type="checkbox"/>	<input type="checkbox"/>	<input type="checkbox"/>	<input type="checkbox"/>	<input type="checkbox"/>	<input type="checkbox"/>
上り連遮表示		<input type="checkbox"/>	<input type="checkbox"/>	<input type="checkbox"/>	<input type="checkbox"/>	<input type="checkbox"/>	<input type="checkbox"/>	<input type="checkbox"/>	<input type="checkbox"/>	<input type="checkbox"/>	<input type="checkbox"/>	<input type="checkbox"/>	<input type="checkbox"/>	<input type="checkbox"/>
延長 下り連遮		<input type="checkbox"/>	<input type="checkbox"/>	<input type="checkbox"/>	<input type="checkbox"/>	<input type="checkbox"/>	<input type="checkbox"/>	<input type="checkbox"/>	<input type="checkbox"/>	<input type="checkbox"/>	<input type="checkbox"/>	<input type="checkbox"/>	<input type="checkbox"/>	<input type="checkbox"/>
延長 上り連遮		<input type="checkbox"/>	<input type="checkbox"/>	<input type="checkbox"/>	<input type="checkbox"/>	<input type="checkbox"/>	<input type="checkbox"/>	<input type="checkbox"/>	<input type="checkbox"/>	<input type="checkbox"/>	<input type="checkbox"/>	<input type="checkbox"/>	<input type="checkbox"/>	<input type="checkbox"/>
延長 再閉路禁止		<input type="checkbox"/>	<input type="checkbox"/>	<input type="checkbox"/>	<input type="checkbox"/>	<input type="checkbox"/>	<input type="checkbox"/>	<input type="checkbox"/>	<input type="checkbox"/>	<input type="checkbox"/>	<input type="checkbox"/>	<input type="checkbox"/>	<input type="checkbox"/>	<input type="checkbox"/>
対向 下り連遮		<input type="checkbox"/>	<input type="checkbox"/>	<input type="checkbox"/>	<input type="checkbox"/>	<input type="checkbox"/>	<input type="checkbox"/>	<input type="checkbox"/>	<input type="checkbox"/>	<input type="checkbox"/>	<input type="checkbox"/>	<input type="checkbox"/>	<input type="checkbox"/>	<input type="checkbox"/>
対向 上り連遮		<input type="checkbox"/>	<input type="checkbox"/>	<input type="checkbox"/>	<input type="checkbox"/>	<input type="checkbox"/>	<input type="checkbox"/>	<input type="checkbox"/>	<input type="checkbox"/>	<input type="checkbox"/>	<input type="checkbox"/>	<input type="checkbox"/>	<input type="checkbox"/>	<input type="checkbox"/>
対向 再閉路禁止		<input type="checkbox"/>	<input type="checkbox"/>	<input type="checkbox"/>	<input type="checkbox"/>	<input type="checkbox"/>	<input type="checkbox"/>	<input type="checkbox"/>	<input type="checkbox"/>	<input type="checkbox"/>	<input type="checkbox"/>	<input type="checkbox"/>	<input type="checkbox"/>	<input type="checkbox"/>

端子番号が  のもの(対向 下り連遮など)は直接確認することはできません。  
 “対向 下り連遮”出力は対向被制御所では“対向 下り連遮”入力となりますので、その入力に対応する出力にて確認してください。




付表1-2 運動表(HR-11H-1\_再閉路禁止入出力機能無し)

信号名	端子番号	#43設定 下り:平常 上り:延長				#43設定 下り:延長 上り:平常				#43設定 下り:平常 上り:T				
		○	○	○	○	○	○	○	○	○	○	○	○	○
入 力	下り自遮	21	○							○				
	上り自遮	22		○							○			
	64P	23			○							○		
	延長 下り連遮	51				○							○	
	延長 上り連遮	52					○							○
	延長 再閉路禁止	53						○						○
	対向 下り連遮								○					
	対向 上り連遮									○				
	対向 再閉路禁止													○
出 力	下り連遮	1						○						
	下り連遮表示	3,4						○						
	上り連遮	2										○		
	上り連遮表示	5,6											○	
	延長 下り連遮	41												○
	延長 上り連遮	42												○
	延長 再閉路禁止	43												○
	対向 下り連遮												○	
	対向 上り連遮													○
対向 再閉路禁止													○	

端子番号が  のもの(対向 下り連遮など)は直接確認することはできません。  
 “対向 下り連遮”出力は対向被制御所では“対向 下り連遮”入力となりますので、その入力に対応する出力にて確認してください。


付表1-3 運動表(HR-11H-1\_再閉路禁止入出力機能無し)

信号名	端子 番号	#43設定 下り: T 上り: 平常				#43設定 下り:延長 上り: T				#43設定 下り: T 上り:延長										
入 力	下り自遮	21	○																	
	上り自遮	22		○																
	64P	23			○															
	延長 下り連遮	51				○														
	延長 上り連遮	52					○													
	延長 再閉路禁止	53						○												
	対向 下り連遮								○											
	対向 上り連遮																			
	対向 再閉路禁止																			
出 力	下り連遮	1				○														
	下り連遮表示	3,4				○														
	上り連遮	2																		
	上り連遮表示	5,6																		
	延長 下り連遮	41		○																
	延長 上り連遮	42																		
	延長 再閉路禁止	43																		
	対向 下り連遮																			
	対向 上り連遮																			
	対向 再閉路禁止																			

端子番号が  のもの(対向 下り連遮など)は直接確認することはできません。  
 “対向 下り連遮”出力は対向被制御所では“対向 下り連遮”入力となりますので、その入力に対応する出力にて確認してください。

付表2-1 連動表(HR-11H-1\_再閉路禁止入出力機能有り)

信号名	端子番号	#43設定 下り:平常 上り:平常		#43設定 下り:延長 上り:延長		#43設定 下り:T 上り:T		
入 力	下り自遮	○		○		○		
	上り自遮		○		○		○	
	64P		○		○		○	
	延長 下り連遮				○			
	延長 上り連遮		○				○	
	延長 再閉路禁止				○		○	
	再閉路禁止		○		○		○	
	対向 下り連遮				○			
	対向 上り連遮		○				○	
	対向 再閉路禁止				○		○	
出 力	下り連遮		○				○	
	下り連遮表示		○				○	
	上り連遮				○			
	上り連遮表示		○				○	
	延長 下り連遮				○			
	延長 上り連遮						○	
	延長 再閉路禁止				○		○	
	再閉路禁止		○				○	
	対向 下り連遮				○			
	対向 上り連遮		○				○	
	対向 再閉路禁止				○		○	

端子番号が  のもの(対向 下り連遮など)は直接確認することはできません。  
 “対向 下り連遮”出力は対向被制御所では“対向 下り連遮”入力となりますので、その入力に対応する出力にて確認してください。

付表2-2 連動表(HR-11H-1\_再閉路禁止入出力機能有り)

信号名	端子番号	#43設定 下り:平常 上り:延長				#43設定 下り:延長 上り:平常				#43設定 下り:平常 上り:↑				
		○	○	○	○	○	○	○	○	○	○	○	○	○
下り自遮	21	○												
上り自遮	22		○											
64P	23			○										
延長 下り連遮	51				○									
延長 上り連遮	52					○								
延長 再閉路禁止	53						○							
再閉路禁止	31				○									
対向 下り連遮	△							○						
対向 上り連遮	△								○					
対向 再閉路禁止	△									○				
下り連遮	1					○								
下り連遮表示	3,4					○								
上り連遮	2								○					
上り連遮表示	5,6									○				
延長 下り連遮	41										○			
延長 上り連遮	42											○		
延長 再閉路禁止	43												○	
再閉路禁止	14													○
対向 下り連遮	△											○		
対向 上り連遮	△												○	
対向 再閉路禁止	△													○

端子番号が△のもの(対向 下り連遮など)は直接確認することはできません。

“対向 下り連遮”出力は対向被制御所では“対向 下り連遮”入力となりますので、その入力に対応する出力にて確認してください。

付表2-3 連動表(HR-11H-1\_再閉路禁止入出力機能有り)

信号名	端子番号	#43設定 下り: T 上り: 平常				#43設定 下り: 延長 上り: T				#43設定 下り: T 上り: 延長			
		○	○	○	○	○	○	○	○	○	○	○	○
下り自遮	21	○											
上り自遮	22		○										
64P	23			○									
延長 下り連遮	51				○								
延長 上り連遮	52					○							
延長 再閉路禁止	53						○						
再閉路禁止	31							○					
対向 下り連遮	△								○				
対向 上り連遮	△									○			
対向 再閉路禁止	△										○		
下り連遮	1											○	
下り連遮表示	3,4												○
上り連遮	2												
上り連遮表示	5,6												
延長 下り連遮	41												○
延長 上り連遮	42												
延長 再閉路禁止	43												
再閉路禁止	14												
対向 下り連遮	△												○
対向 上り連遮	△												
対向 再閉路禁止	△												

端子番号が△のもの(対向 下り連遮など)は直接確認することはできません。  
 “対向 下り連遮”出力は対向被制御所では“対向 下り連遮”入力となりますので、その入力に対応する出力にて確認してください。

付表3-1 連動表(HR-12H-1\_再閉路禁止入出力機能無し)

信号名	端子番号	#43設定 下り:平常 上り:平常		#43設定 下り:延長 上り:延長		#43設定 下り:T 上り:T	
入 力	下り自遮	21	○			○	
	上り自遮	22		○			
	64P	23			○		
	延長 下り連遮	51			○		○
	延長 上り連遮	52				○	
	対向 下り連遮						○
	対向 上り連遮						○
出 力	下り連遮	1		○			○
	下り連遮表示	3,4		○			○
	上り連遮	2			○		○
	上り連遮表示	5,6			○		○
	延長 下り連遮	41				○	○
	延長 上り連遮	42					○
	対向 下り連遮		○			○	○
	対向 上り連遮			○		○	○

端子番号が  のもの(対向 下り連遮など)は直接確認することはできません。

“対向 下り連遮”出力は対向被制御所では“対向 下り連遮”入力となりますので、その入力に対応する出力にて確認してください。

付表3-2 運動表(HR-12H-1\_再閉路禁止入出力機能無し)

信号名	端子番号	#43設定 下り:平常 上り:延長		#43設定 下り:延長 上り:平常		#43設定 下り:平常 上り:T	
		○	○	○	○	○	○
入 力	下り自遮	○		○		○	
	上り自遮		○		○		○
	64P		○		○		○
	延長 下り連遮		○		○		○
	延長 上り連遮						○
	対向 下り連遮				○		○
	対向 上り連遮					○	○
出 力	下り連遮		○				○
	下り連遮表示		○				○
	上り連遮					○	○
	上り連遮表示					○	○
	延長 下り連遮				○		
	延長 上り連遮						○
	対向 下り連遮		○		○		○
	対向 上り連遮				○		○

端子番号が  のもの(対向 下り連遮など)は直接確認することはできません。

“対向 下り連遮”出力は対向被制御所では“対向 下り連遮”入力となりますので、その入力に対応する出力にて確認してください。

付表3-3 運動表 (HR-12H-1\_再閉路禁止入出力機能無し)

信号名	端子 番号	#43設定 下り: T 上り: 平常				#43設定 下り: 延長 上り: T				#43設定 下り: T 上り: 延長										
入 力	下り自遮	21	○																	
	上り自遮	22		○																
	64P	23			○															
	延長 下り連遮	51				○														
	延長 上り連遮	52																		
	対向 下り連遮																			
	対向 上り連遮																			
	下り連遮	1																		
	下り連遮表示	3,4																		
	上り連遮	2																		
出 力	上り連遮表示	5,6																		
	延長 下り連遮	41																		
	延長 上り連遮	42																		
	対向 下り連遮																			
	対向 上り連遮																			

端子番号が  のもの(対向 下り連遮など)は直接確認することはできません。


“対向 下り連遮”出力は対向被制御所では“対向 下り連遮”入力となりますので、その入力に対応する出力にて確認してください。



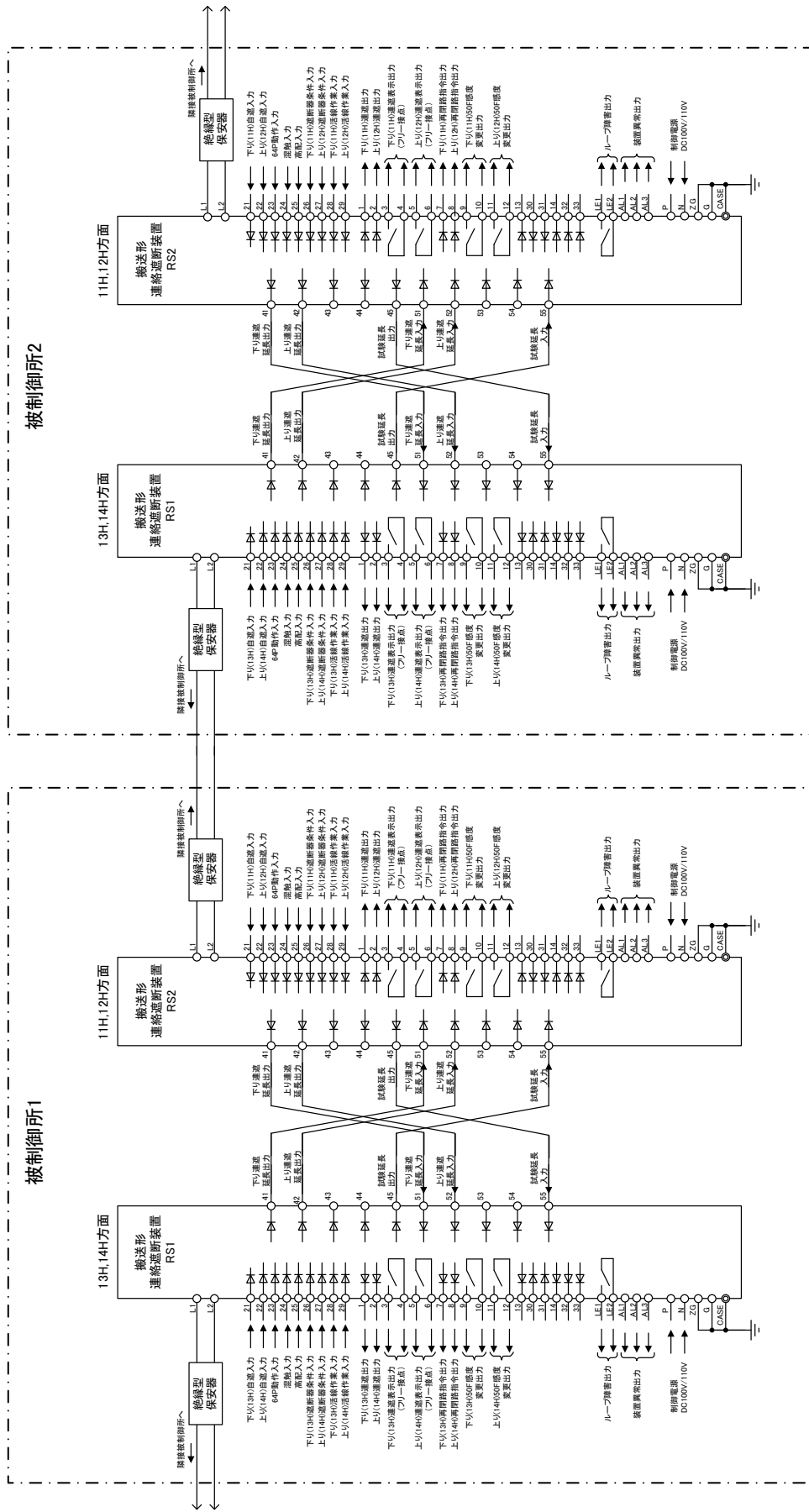


付表4-2 連動表(HR-12H-1\_再閉路禁止入出力機能有り)

信号名	端子番号	#43設定 下り:平常 上り:延長				#43設定 下り:延長 上り:平常				#43設定 下り:平常 上り:T										
入 力	下り自遮	21	○																	
	上り自遮	22		○																
	64P	23			○															
	再閉路禁止	31				○														
	延長 下り連遮	51					○													
	延長 上り連遮	52						○												
	延長 再閉路禁止	53							○											
	対向 下り連遮									○										
	対向 上り連遮										○									
	対向 再閉路禁止											○								
	下り連遮	1																		
	下り連遮表示	3,4																		
	上り連遮	2																		
	上り連遮表示	5,6																		
下り再閉路起動(自遮)	7	○																		
上り再閉路起動(自遮)	8																			
再閉路禁止	14																			
下り再閉路起動(連遮)	32																			
上り再閉路起動(連遮)	33																			
延長 下り連遮	41																			
延長 上り連遮	42																			
延長 再閉路禁止	43																			
対向 下り連遮																				
対向 上り連遮																				
対向 再閉路禁止																				

端子番号が  のもの(対向 下り連遮など)は直接確認することはできません。  
 “対向 下り連遮”出力は対向被制御所では“対向 下り連遮”入力となりますので、その入力に対応する出力にて確認してください。





連絡遮断装置 総合接続図 (被制御所間) ※HR-11H-1 型



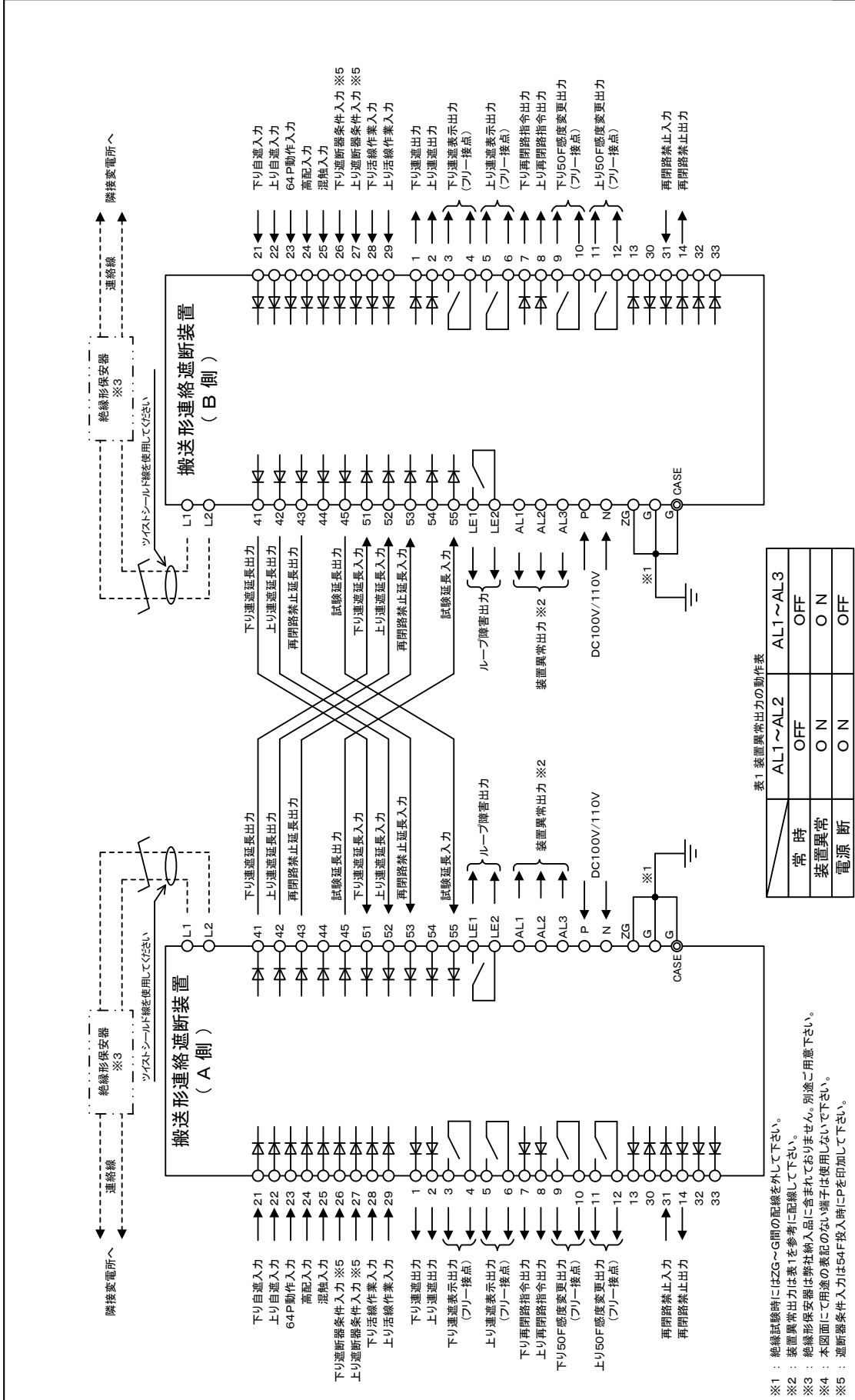


表1 装置異常出力の動作表

常時	AL1~AL2	AL1~AL3
装置異常	OFF	OFF
電源断	ON	ON
	ON	OFF

連絡遮断装置 HR-11H-1 型(再閉路禁止入出力機能有り) 総合接続図

※1 : 絶縁試験時にはZG~G間の配線を外して下さい。  
 ※2 : 装置異常出力は表1を参考に配線して下さい。  
 ※3 : 絶縁形保安器は弊社納入品に含まれておりません。別途ご用意下さい。  
 ※4 : 本図面にて用途の表記のない端子は使用しないで下さい。  
 ※5 : 遮断器条件入力には54F投入時にPを印加して下さい。



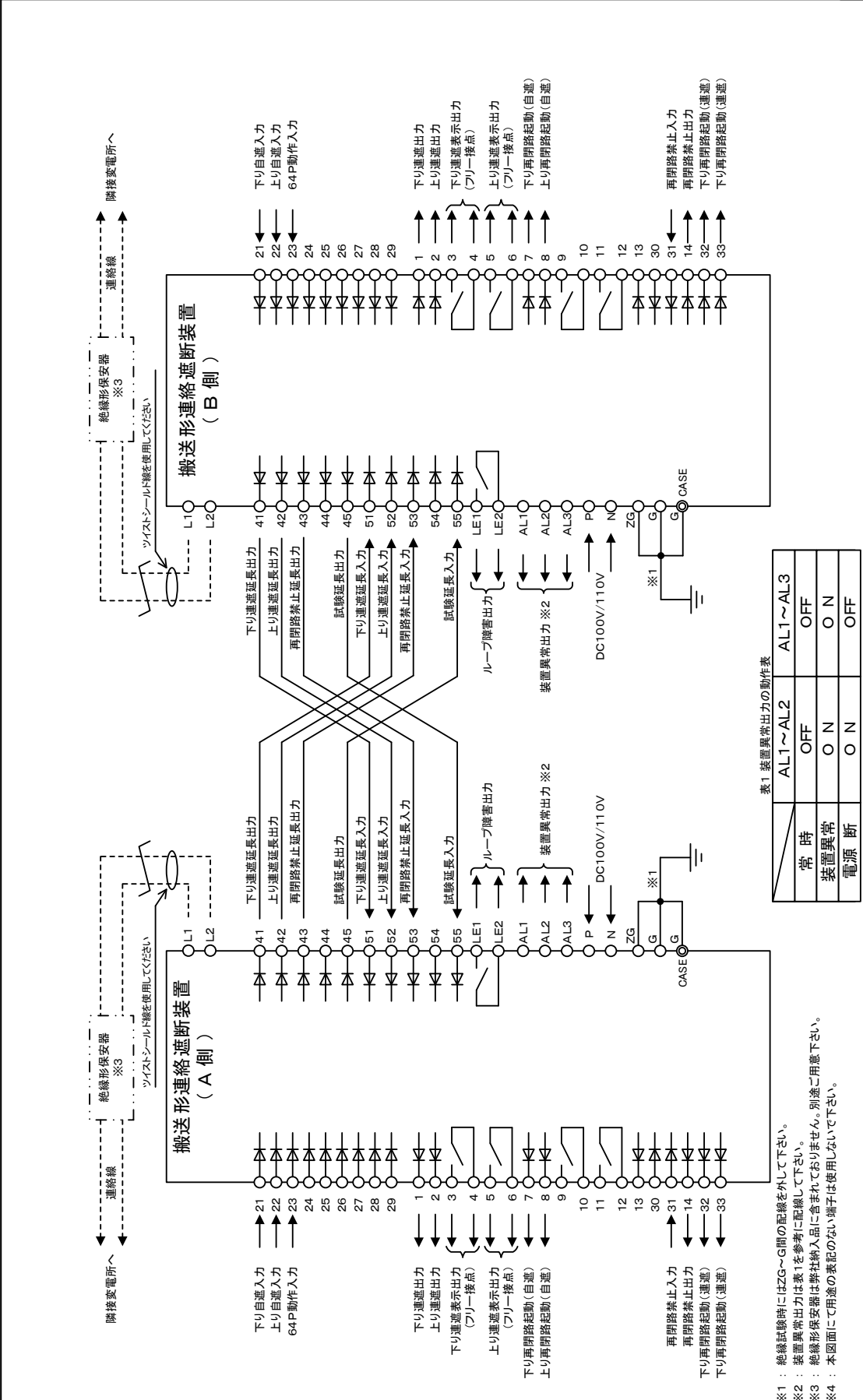


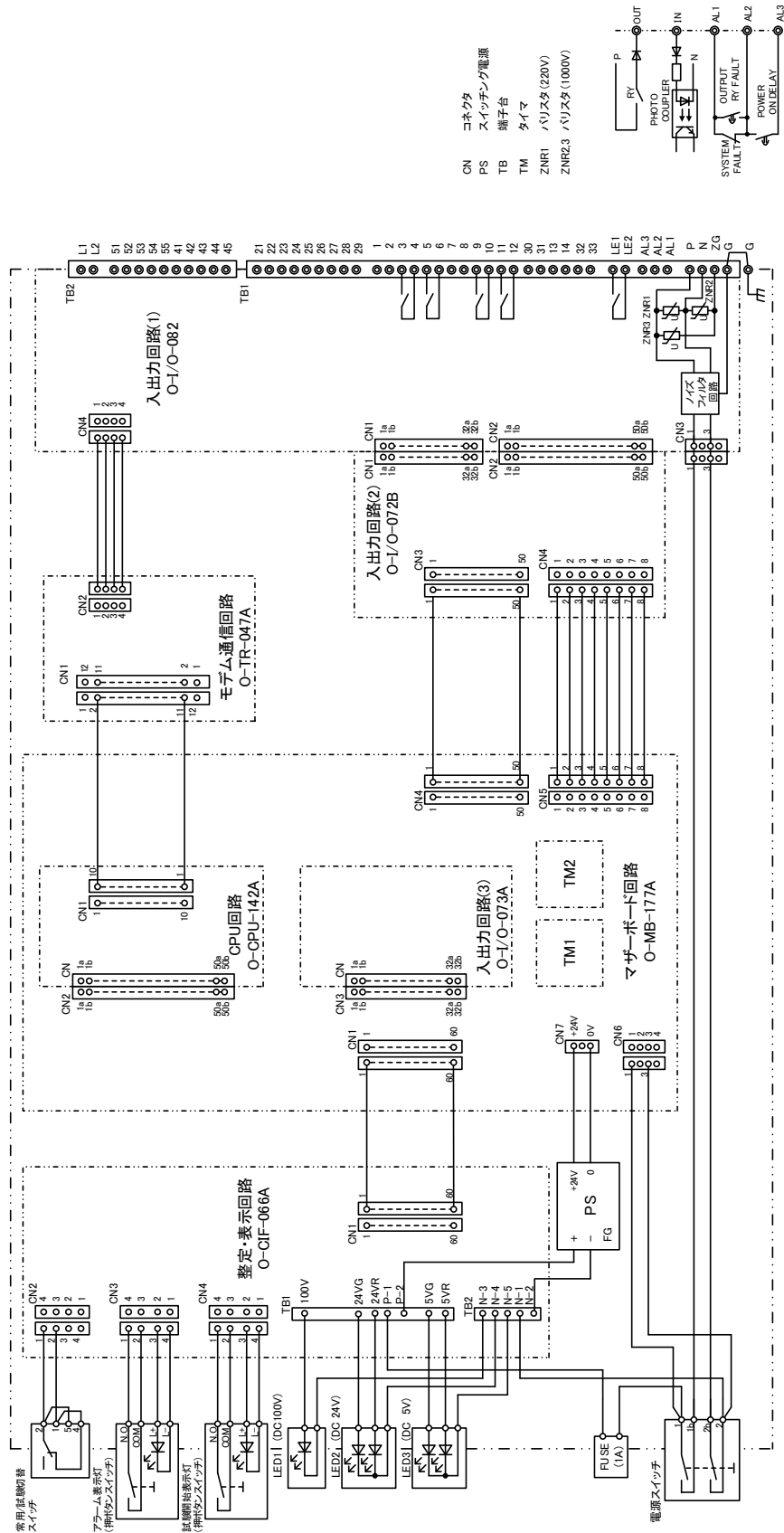
表 1 装置異常出力の動作表

常時	AL1~AL2	OFF	AL1~AL3	OFF
装置異常	O N	O N	O N	O N
電源断	O N	O N	OFF	OFF

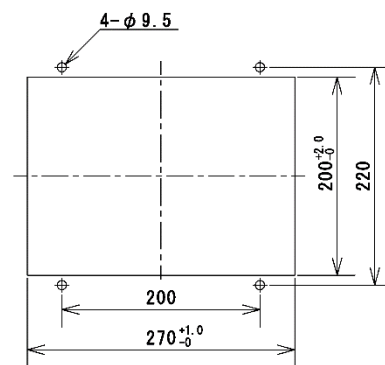
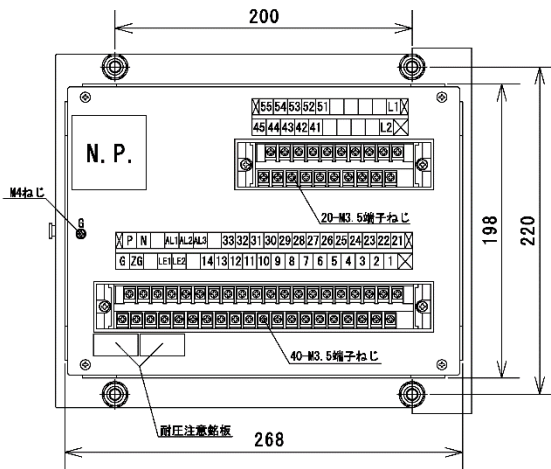
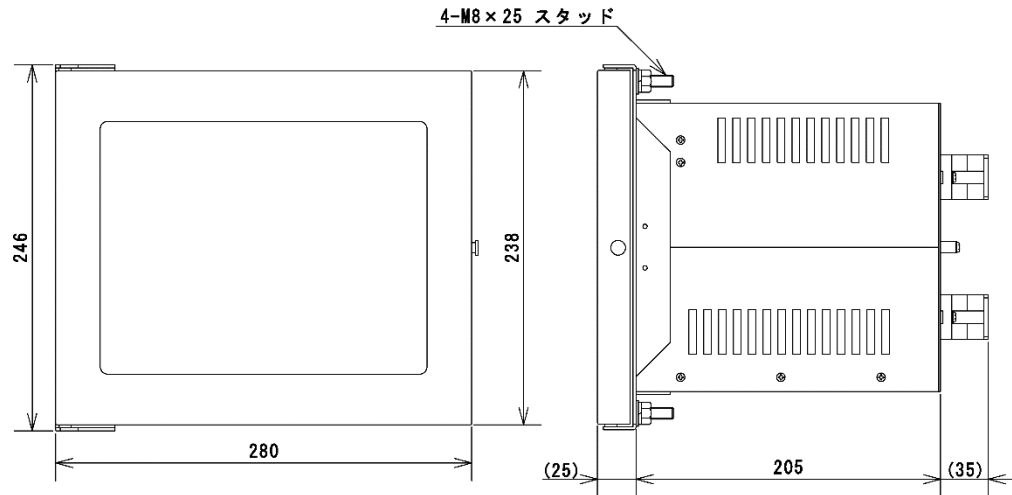
※1：絶縁試験時にはZG~G間の配線を外して下さい。  
 ※2：装置異常出力は表1を参考に配線して下さい。  
 ※3：絶縁形保安器は弊社納入品に含まれておりません。別途ご用意下さい。  
 ※4：本図面にて用途の表記のない端子は使用しないで下さい。

連絡遮断装置 HR-12H-1 型(再閉路禁止入出力機能有り) 総合接続図





連絡遮断装置 内部接続図



パネルカット (scale 1/6)

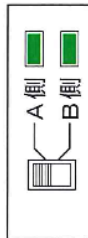
55	54	53	52	51						L1
45	44	43	42	41						L2

P	N	AL1	AL2	AL3	33	32	31	30	29	28	27	26	25	24	23	22	21	
G	ZG	LE1	LE2		14	13	12	11	10	9	8	7	6	5	4	3	2	1

端子配列図

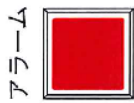
連絡遮断装置 寸法図

搬送形連絡遮断装置



装置状態

- R
- U
- N
- 出力異常
- ループ障害
- 検送受信
- 受
- 再閉路起動中



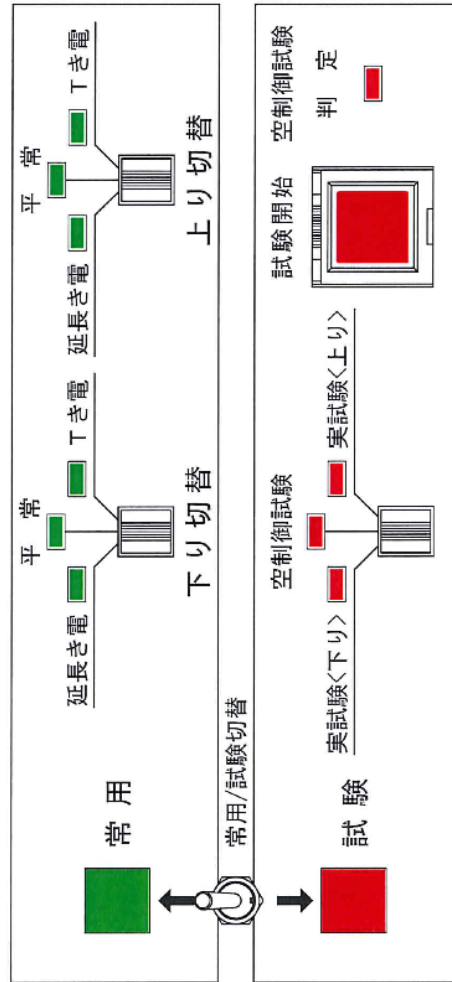
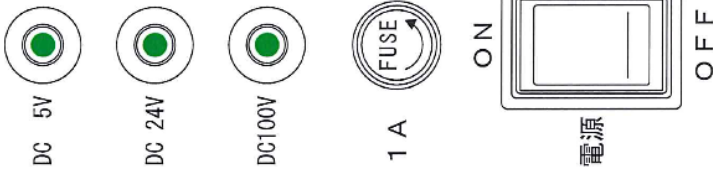
入力

- 6
- 4
- P
- 下り自遮
- 上り自遮
- 下り連遮延長
- 上り連遮延長
- 再閉路禁止延長

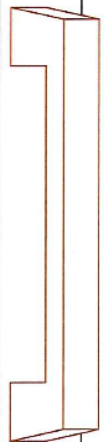
応答

- 下り連遮
- 上り連遮
- 下り連遮延長
- 上り連遮延長
- 再閉路禁止延長

電源



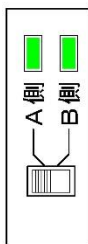
型式: \_\_\_\_\_ 製番: \_\_\_\_\_  
 プログラムNo.: \_\_\_\_\_



津田電気計器株式会社

連絡遮断装置 前面パネル図 (HR-11H-1 型 再閉路禁止入出力機能無し)

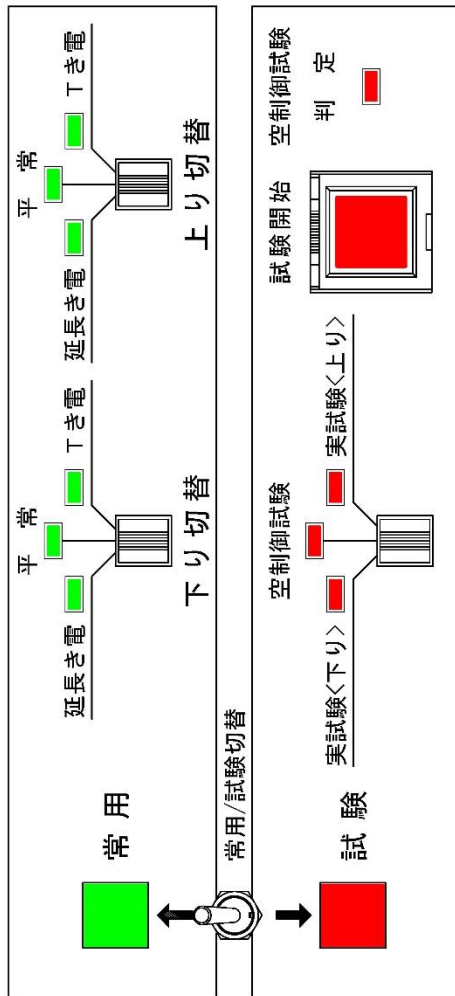
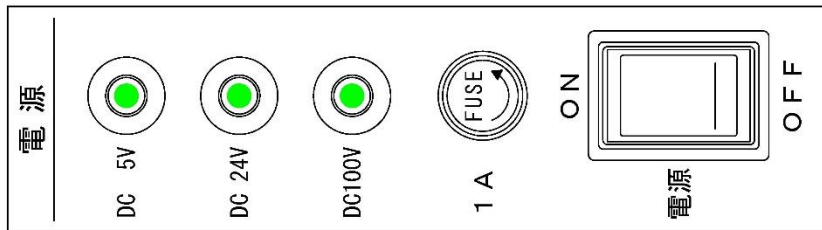
# 搬送形連絡遮断装置



装置状態	
6 P	アラーム
下り自遮	異常
上り自遮	ループ障害
下り連遮	検送
上り連遮	受信
再閉路禁止	再閉路起動中

入力	
6 4 P	延長
下り連遮	延長
上り連遮	延長
再閉路禁止	再閉路禁止
再閉路禁止	再閉路禁止

応答	
下り連遮	延長
上り連遮	延長
再閉路禁止	再閉路禁止
再閉路禁止	再閉路禁止

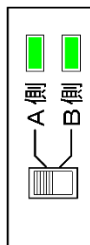


型式: \_\_\_\_\_ 製番: \_\_\_\_\_  
 プログラムNo.: \_\_\_\_\_

津田電気計器株式会社

連絡遮断装置 前面パネル図 (HR-11H-1 型 再閉路禁止入出力機能有り)

# 搬送形連絡遮断装置



**装置状態**

緑	R	出力異常	常	アラーム	赤
赤	U	ルーブ検	障害	定	赤
赤	N	検送	受信	信	赤
赤		受信	信	信	赤

**入力**

赤	6	4	P
赤	下	上	自遮
赤	下	上	自遮
赤	下	上	連遮
赤	下	上	連遮
赤	下	上	延長
赤	下	上	延長

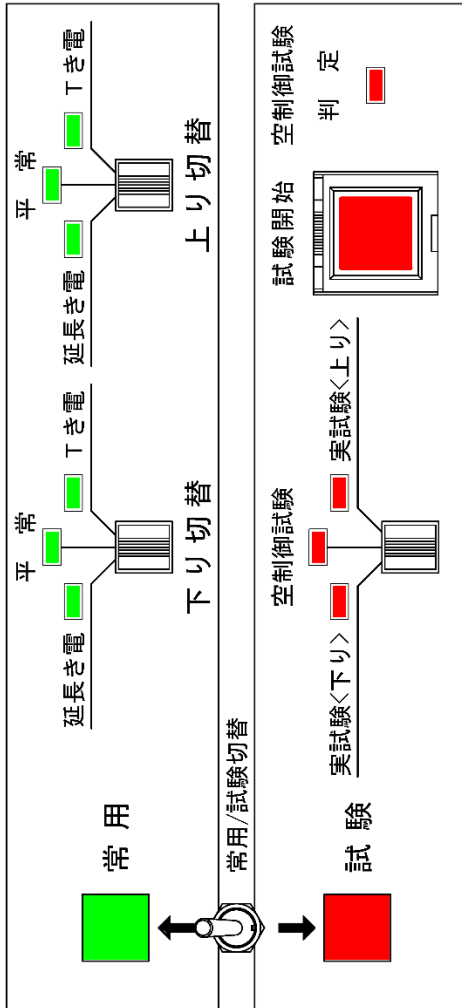
**応答**

赤	下	上	連遮
赤	下	上	連遮
赤	下	上	延長
赤	下	上	延長

**電源**

DC 5V    DC 24V    DC100V    1 A    ON    OFF

電源

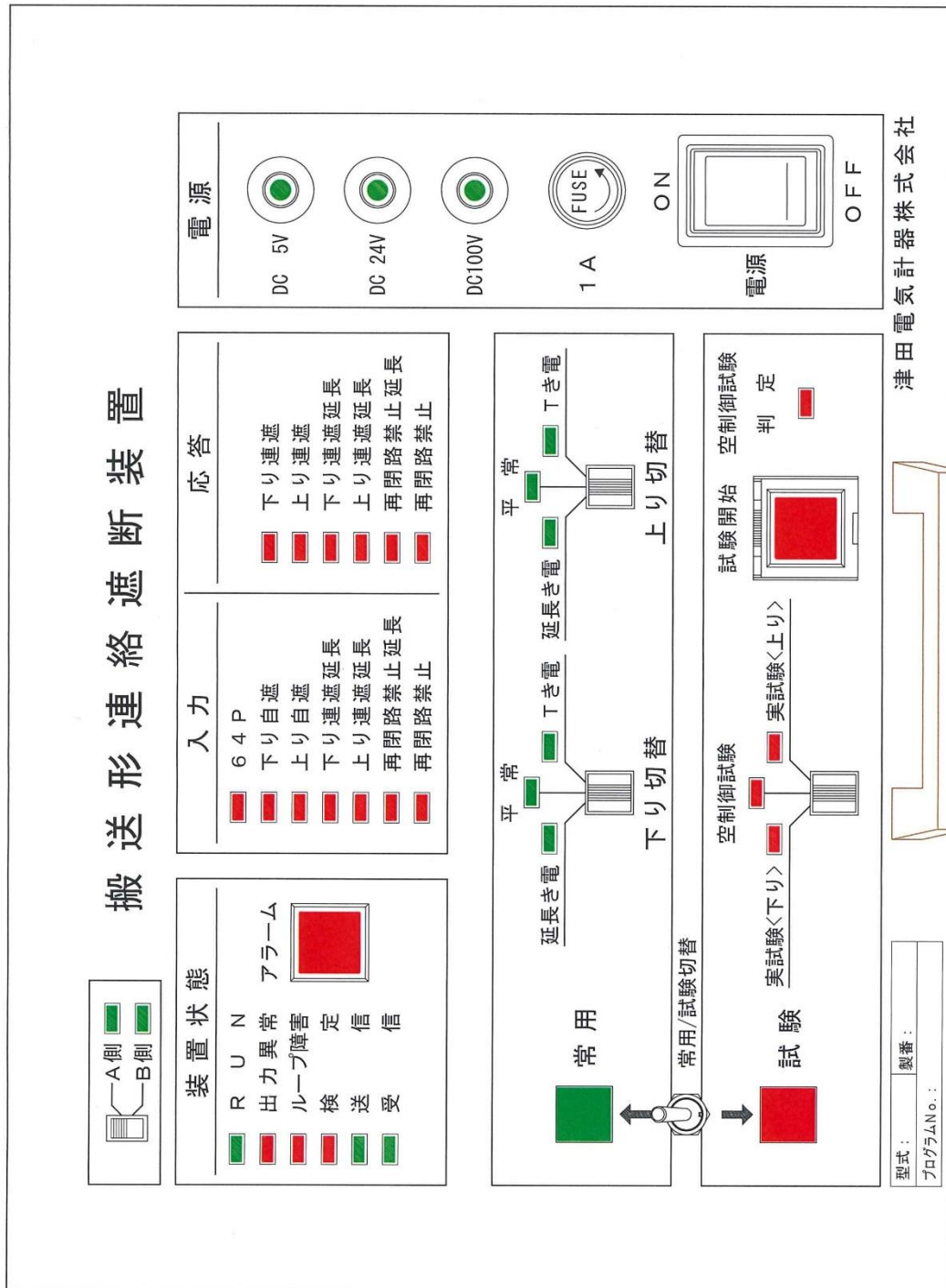


型式: \_\_\_\_\_ 製番: \_\_\_\_\_

プログラムNo.: \_\_\_\_\_

津田電気計器株式会社

連絡遮断装置 前面パネル図 (HR-12H-1 型 再閉路禁止入出力機能無し)



津田電気計器株式会社

連絡遮断装置 前面パネル図 (HR-12H-1 型 再閉路禁止入出力機能有り)

## 連動試験 チェックシート(HR-11H-1)

試番	試験項目	被制御所1 [A側設定]		被制御所2 [B側設定]		判定
		#43設定	動作状況 及び記事	#43設定	動作状況 及び記事	
1-1	被制御所1 下り自動遮断試験 (下り50F接点短絡等で起動、連遮発信)	下り 平常	下り回線 1. 自動遮断 2. 30秒後再開路	下り 平常	下り回線 1. 連絡遮断 2. 30秒後再開路	赤→緑 緑→赤
2-1	被制御所1 上り自動遮断試験 (上り50F接点短絡等で起動、連遮発信)	上り 平常	上り回線 1. 自動遮断 2. 30秒後再開路	上り 平常	上り回線 1. 連絡遮断 2. 30秒後再開路	赤→緑 緑→赤
3-1	被制御所1 64P動作試験 (64P接点短絡等で起動、下り・上り同時連遮発信)	下り・上り 平常	下り回線・上り回線 1. 自動遮断 2. 再開路 無し	下り・上り 平常	下り回線・上り回線 1. 連絡遮断 2. 再開路 無し	赤→緑 緑
4-1	被制御所2 下り自動遮断試験 (下り50F接点短絡等で起動、連遮発信)	下り 平常	下り回線 1. 連絡遮断 2. 30秒後再開路	下り 平常	下り回線 1. 自動遮断 2. 30秒後再開路	赤→白 白→赤
5-1	被制御所2 上り自動遮断試験 (上り50F接点短絡等で起動、連遮発信)	上り 平常	上り回線 1. 連絡遮断 2. 30秒後再開路	上り 平常	上り回線 1. 自動遮断 2. 30秒後再開路	赤→白 白→赤
6-1	被制御所2 64P動作試験 (64P接点短絡等で起動、下り・上り同時連遮発信)	下り・上り 平常	下り回線・上り回線 1. 連絡遮断 2. 再開路 無し	下り・上り 平常	下り回線・上り回線 1. 自動遮断 2. 再開路 無し	赤→白 白

1. 延長き電、Tき電の試験は3被制御所間で上表に準じて行って下さい。また必要に応じて、再開路禁止条件入力力の試験を行って下さい。

- (1) 高配入力 : 高配回線、き電回線の同時遮断(時差5秒以内)による再開路の禁止を確認。
- (2) 混触入力 : 混触検出継電器動作と同時の遮断事故による再開路の禁止を確認。
- (3) 活線作業入力 : 活線作業入力信号入力の遮断事故による再開路の禁止を確認。
- (4) 遮断器条件入力 : 遮断器開放時(作業中)の連絡遮断受けによる再開路を行わないことを確認。
- (5) 再開路禁止入力 : 外部からの再開路禁止入力による再開路を行わないことを確認。(再開路禁止入力機能有りタイプのみ)

注: 再開路に係る時間については標準の再開路時間を示します。詳しくは取扱説明書「6-9.再開路機能詳細」を確認して下さい。

装置個別の再開路時間については、装置添付の決定図内の製品仕様書を参照下さい。決定図がお手元ない場合は弊社営業までお問い合わせ下さい。

連動試験 チェックシート(HR-12H-1)

試験番	試験項目	被制御所1		被制御所2		判定
		#43設定	動作状況 及び記事	#43設定	動作状況 及び記事	
1-1	被制御所1 下り 自動遮断 試験 (下り50F接点短絡等で起動、連遮発信)	下り 平常	下り回線 自動遮断 赤→白	下り 平常	下り回線 連絡遮断 赤→緑	
2-1	被制御所1 上り 自動遮断 試験 (上り50F接点短絡等で起動、連遮発信)	上り 平常	上り回線 自動遮断 赤→白	上り 平常	上り回線 連絡遮断 赤→緑	
3-1	被制御所1 64P動作 試験 (64P接点短絡等で起動、下り・上り同時連遮発信)	下り・上り 平常	下り回線・上り回線 自動遮断 赤→白	下り・上り 平常	下り回線・上り回線 連絡遮断 赤→緑	
4-1	被制御所2 下り 自動遮断 試験 (下り50F接点短絡等で起動、連遮発信)	下り 平常	下り回線 連絡遮断 赤→緑	下り 平常	下り回線 自動遮断 赤→白	
5-1	被制御所2 上り 自動遮断 試験 (上り50F接点短絡等で起動、連遮発信)	上り 平常	上り回線 連絡遮断 赤→緑	上り 平常	上り回線 自動遮断 赤→白	
6-1	被制御所2 64P動作 試験 (64P接点短絡等で起動、下り・上り同時連遮発信)	下り・上り 平常	下り回線・上り回線 連絡遮断 赤→緑	下り・上り 平常	下り回線・上り回線 自動遮断 赤→白	

1. 延長き電、Tき電の試験は3被制御所間で上表に準じて行って下さい。



## ループ障害検知試験 チェックシート

試験番号	試験項目	試験操作	被制御所1 動作状況 及び 記事	被制御所2 動作状況 及び 記事	判定
1-1	連絡線故障	被制御所1 連絡線：開放	1. 検定表示灯 “赤”点灯 2. ループ障害表示灯 “赤”点灯 3. アラーム表示灯 “赤”点灯 4. ループ障害外部表示 “ON”	1. 検定表示灯 “赤”点灯 2. ループ障害表示灯 “赤”点灯 3. アラーム表示灯 “赤”点灯 4. ループ障害外部表示 “ON”	“赤”点灯 “赤”点灯 “赤”点灯 “ON”
1-2		被制御所2 連絡線：開放			
2-1	連絡不通	被制御所1 装置制御電源“入⇒切”	1-1と同様の結果		
2-2		被制御所2 装置制御電源“入⇒切”			
3-1	連絡線故障 復旧	被制御所1 連絡線：開放⇒復旧	1. 検定表示灯 “緑”点灯 2. ループ障害表示灯 消灯(復旧後10秒以内) 3. アラーム表示灯 “赤”点灯継続 4. ループ障害外部表示 “OFF”(復旧後10秒以内)	1. 検定表示灯 “赤”点灯 2. ループ障害表示灯 消灯(復旧後10秒以内) 3. アラーム表示灯 “赤”点灯継続 4. ループ障害外部表示 “OFF”(復旧後10秒以内)	“緑”点灯 消灯(復旧後10秒以内) “赤”点灯継続 “OFF”(復旧後10秒以内)
3-2		被制御所1 連絡線：開放⇒復旧			
4-1	連絡復旧	被制御所1 装置制御電源“切⇒入”	装置が正常に起動		
4-2		被制御所2 装置制御電源“切⇒入”	3-2と同様の結果		
5-1	ループ障害 ターゲット リセット	被制御所1 連絡遮断装置のアラーム 表示灯押ボタンスイッチを押す	1. アラーム表示灯 “消灯”	1. アラーム表示灯 “赤”点灯継続	“赤”点灯継続
5-2		被制御所2 連絡遮断装置のアラーム 表示灯押ボタンスイッチを押す	1. アラーム表示灯 “赤”点灯継続	1. アラーム表示灯 “消灯”	1. アラーム表示灯 “消灯”

全項目のチェックを行う必要は有りません。

試験は1-1⇒3-1⇒5-1⇒5-2と1-2⇒3-2⇒5-2⇒5-1の順序 または 2-1⇒4-1⇒5-2⇒2-2⇒4-2⇒5-1の順序を繰り返すこととなります。

## 装置異常発生検知試験 チェックシート

試番	試験項目	試験操作	被制御所1 動作状況及び記事	被制御所2 動作状況及び記事	判定
1-1	被制御所1 連絡遮断装置 故障	被制御所1 連絡遮断装置の ヒューズを抜く	4. 装置異常外部表示 “ON”	1. 検定表示灯 “赤”点灯 2. ループ障害表示灯 “赤”点灯 3. アラーム表示灯 “赤”点灯 4. ループ障害外部表示 “ON”	
2-1	被制御所1 連絡遮断装置 故障復旧	被制御所1 連絡遮断装置の ヒューズを戻す	1. 検定表示灯 “緑”点灯 2. ループ障害表示灯 消灯 3. アラーム表示灯 消灯 4. 装置異常外部表示 “OFF”	1. 検定表示灯 “緑”点灯 2. ループ障害表示灯 消灯(復旧後10秒以内) 3. アラーム表示灯 “赤”点灯継続 (押ボタンスイッチONで消灯) 4. ループ障害外部表示 “OFF”(復旧後10秒以内)	
3-1	被制御所2 連絡遮断装置 故障	被制御所2 連絡遮断装置の ヒューズを抜く	1. 検定表示灯 “赤”点灯 2. ループ障害表示灯 “赤”点灯 3. アラーム表示灯 “赤”点灯 4. ループ障害外部表示 “ON”	4. 装置異常外部表示 “ON”	
4-1	被制御所2 連絡遮断装置 故障復旧	被制御所2 連絡遮断装置の ヒューズを戻す	1. 検定表示灯 “緑”点灯 2. ループ障害表示灯 消灯(復旧後10秒以内) 3. アラーム表示灯 “赤”点灯継続 (押ボタンスイッチONで消灯) 4. ループ障害外部表示 “OFF”(復旧後10秒以内)	1. 検定表示灯 “緑”点灯 2. ループ障害表示灯 消灯 3. アラーム表示灯 消灯 4. 装置異常外部表示 “OFF”	



【お問合せ先】

**津田電気計器株式会社**

本 社	〒562-0045 大阪府箕面市瀬川 4 丁目 4 番 10 号	
(大阪営業所)	TEL: NTT 072(720)6251(代)、JR (071)3715	FAX: 072(721)6078
(工 場)	TEL: NTT 072(721)7791(代)、JR (071)3776	FAX: 072(722)4465
東京出張所	〒101-0052 東京都千代田区神田小川町 1 丁目 8-8 VORT 神田小川町 7F	
	TEL: NTT 03(5296)7100(代)、JR (057)3833	FAX: 03(5296)7103