

直流き電回路用故障選択装置
(ユニットタイプ)

取扱説明書

津田電気計器株式会社

DI-343Y

MEFJ-U2-1/MEFJ-U2-3 2018.10

はじめに

■ 安全に正しくお使いいただくために

本書には津田電気計器(株)製の直流き電回路用故障選択装置を正しくお使いいただくための安全表示を記述しております。本書を必ず保管し、必要に応じて参照してください。

■ 注意表示について

本書では直流き電回路用故障選択装置を安全に使用していただくために、注意事項を次のような表示で表します。

ここで示している注意事項は、安全に関する内容を記載していますので必ず守ってください。



警告

この表示を無視して誤った取扱いをすると、人が死亡または重傷を負う可能性が想定される内容を示します。



注意

この表示を無視して誤った取扱いをすると、人が傷害を負ったり、物的損害の発生が想定される内容を示します。

安全上の注意

直流き電回路用故障選択装置の構成品である、故障選択装置（FS）、電源部（PWB）、故障検出用変成器（FD）、電流検出器（HCT）の取扱いは、安全のため下記内容を確認してから作業に取りかかってください。



警告

安全に関する使用上の注意

1. 故障検出用変成器および電流検出器の取付は一次導体に接近して行うため、一次側が活線状態では感電の恐れがあり非常に危険です。取付時には停電を確認し、作業を行ってください。
2. 故障検出用変成器および電流検出器の取付金具は接地側となるため、一次導体など高圧側との離隔を考慮した設計となっています。取付金具と一次導体との離隔が確保できなくなると、地絡事故につながる恐れがあります。取付金具は装置本体から取り外さないでください。取付金具の交換が必要になった場合は、必ず弊社へご相談ください。
3. 配線作業を通電状態で行うと感電の恐れがあります。
配線作業は必ず電源が供給されていないことを確認してから行ってください。



注意

安全に関する使用上の注意

1. 誤配線は機器や設備の故障、焼損、火災等の原因になります。
接続図等を十分に確認し、誤配線のないよう注意して配線を行ってください。
2. ネジの緩みは発熱、焼損、断線や機器の脱落の原因になります。
3. 絶縁抵抗測定および耐電圧試験を行う場合は本取扱説明書の記載内容に基づいて実施してください。
4. 等価試験を行う場合は本取扱説明書の記載内容に基づいて実施してください。

目 次

1.	概 要	・ ・ ・	P 1
2.	特 長	・ ・ ・	P 1
3.	構 成	・ ・ ・	P 2
4.	仕 様	・ ・ ・	P 3
5.	動作原理	・ ・ ・	P 6
	5-1 ΔI ユニットの基本動作	・ ・ ・	P 6
	5-2 ΔI の検知 (ΔI 分離機能)	・ ・ ・	P 7
	5-3 回生失効時の不要動作防止	・ ・ ・	P 7
6.	自己診断機能	・ ・ ・	P 8
	6-1 常時監視	・ ・ ・	P 8
	6-2 自動点検	・ ・ ・	P 8
	6-3 異常時の処理	・ ・ ・	P 8
7.	取扱方法	・ ・ ・	P 9
	7-1 故障選択装置のユニット構成	・ ・ ・	P 9
	7-2 ΔI ユニットの操作方法	・ ・ ・	P 9
	7-3 制御ユニットの操作方法	・ ・ ・	P 13
	7-4 プリントユニットの操作方法	・ ・ ・	P 22
	7-5 電源部の操作方法	・ ・ ・	P 26
	7-6 装置の各端子の説明	・ ・ ・	P 28
8.	取付および配線	・ ・ ・	P 29
	8-1 故障検出用変成器 (FD) および電流検出器 (HCT) 取付時の注意事項	・ ・ ・	P 29
	8-2 故障選択装置・電源部取付時の注意事項	・ ・ ・	P 30
	8-3 配線時の注意事項	・ ・ ・	P 30
	8-4 耐圧試験時の注意事項	・ ・ ・	P 30
9.	感度設定	・ ・ ・	P 31
10.	保守・点検	・ ・ ・	P 31
	10-1 等価試験による動作確認	・ ・ ・	P 31
	10-2 点検周期	・ ・ ・	P 34
	10-3 製品寿命	・ ・ ・	P 34
付図 1	基本特性	・ ・ ・	P 35
付図 2	総合接続図	・ ・ ・	P 37
付図 3	故障選択装置 (FS) ブロック図	・ ・ ・	P 39
付図 4	故障検出用変成器 (FD) ブロック図	・ ・ ・	P 40
付図 5	電流検出器[故障検出用変成器機能付] (HCT) ブロック図	・ ・ ・	P 41
付図 6	電源部 (PWB) ブロック図	・ ・ ・	P 42
付図 7	故障選択装置 (FS) 寸法図	・ ・ ・	P 43
付図 8	故障選択装置 (FS) ユニット部詳細図	・ ・ ・	P 44
付図 9	故障検出用変成器 (FD) 寸法図	・ ・ ・	P 45
付図 10	電流検出器[故障検出用変成器機能付] (HCT) 寸法図	・ ・ ・	P 47
付図 11	電源部 (PWB) 寸法図	・ ・ ・	P 49
	保全マニュアル (ユニットタイプ MEFJ 型)	・ ・ ・	P 52

1. 概 要

本装置は直流き電回路に短絡故障が発生した場合の電流増加分で動作し、高速度遮断器と連動して回路を保護する装置です。

2. 特 長

2-1. ΔI 分離機能の採用

従来機では短時間で段階的に発生する ΔI （電車のノッチオン時などに発生）を分離することができませんでしたが、 ΔI を分離して検出する方法を採用しており、従来機より整定電流値を低く整定することが可能になります（詳細 5-2 節）。また、整定値を低く整定することで、故障検出可能な領域（保護範囲）が拡大し、迅速な故障の検出が可能になります。

2-2. 最大 ΔI 表示機能の搭載

運用中に発生した ΔI の最大値を表示する機能を搭載しており、本機能を活用することで、電車運転時の ΔI の最大値を計測して、適正な整定値を選定することができます（詳細 9 章）。

2-3. 回生失効時の不要動作防止機能の搭載

回生制動中の電車と回生電力を消費する力行中の電車がそれぞれ別の回線に存在する場合、回生電力消費中の電車がノッチオフなどにより電力消費を中断すると回生失効が発生し、故障選択装置の不要動作が発生することがありますが、本装置ではこれを防止する補償方法を採用しています（詳細 5-3 節）。

2-4. 事故電流波形のプリンタ印字機能（オプション）

オプションのプリンタユニットを搭載することで、事故検出時の各き電回線の電流波形を確認することができます。

2-5. メンテナンス・オーバーホールが容易なユニットタイプ

き電回線毎にユニット化されているため、故障時の修理やオーバーホールによる交換が容易です。また単線区間のようにき電回線数が少ない変電所では、ユニット数を少なくできますので、コスト低減が計れます。

2-6. 装置の完全二重化

本装置は二重系の構成となっているため、片系が故障しても、もう一方の健全な系が正常に動作し、保護機能を維持します。

3. 構成

一般的な構成例（1～5回線）を表1に示します。

表1. 装置の構成

	品名	符号	型式	台数	機能
(1)	故障選択装置 (1回線～5回線用)	FS	MEFJ-U2-1型 MEFJ-U2-3型 [※1]	1台	変成器からの入力をもとに、 ΔI を検出し、整定値以上の ΔI の場合、トリップ出力します。
(2)	故障検出用変成器[※2]	FD	DF-8C型 DF-8D型[※3]	1台/1回線 最大5台/5回線	ΔI 検出用の変成器です。
	電流検出器[※2] [故障検出用変成器機能付]	HCT	DHT-1C型 DHT-1D型[※3]	1台/1回線 最大5台/5回線	き電電流の計測装置です。 ΔI 検出用の変成器を内蔵しています。
(3)	電源部	PWB	SF-3T2型 SF-3Y2型 SF-32型[※4]	1台	FS及びFD(またはHCT)に電源を供給する装置です。

[※1]：MEFJ-U2-1型は ΔI 分離機能100ms仕様、MEFJ-U2-3型は ΔI 分離機能300ms仕様になります。

[※2]：故障検出用変成器または電流検出器[故障検出用変成器機能付]のいずれかが必要になります。

[※3]：DF-8D型はK-L間にサージアブソーバを追加し、許容一次電流突進率の仕様が追加されている箇所が、DF-8C型と異なります。DHT-1D型とDHT-1C型についても同様です（付図4,5参照）。

[※4]：SF-3T2型、SF-3Y2型、SF-32型は形状のみ異なる同機能品です。

故障選択装置のユニットの構成を表2に示します。

全てのユニットを実装した場合のユニット部詳細図を付図8に示します。

表2. 故障選択装置のユニット構成

	ユニット名	ユニット数	備考
(1)	ΔI ユニット	2台/1回線 (1回線毎に1系・2系各1台)	
(2)	制御ユニット	1台	
(3)	プリンタユニット	1台	オプションユニット(実装/未実装を選択可)

本装置の付属品を表3に、予備品を表4に示します。

表3. 付属品一覧

付属品	対象装置	数量	備考
整定棒	故障選択装置	1本/1台	各ユニットの設定変更で使用
接続ケーブル	故障選択装置 ～電源部間接続	1本/1組	標準ケーブル長：2m

表4. 予備品一覧

予備品	対象装置	数量	備考
プリンタ用紙	故障選択装置	3巻/1台	プリンタユニット(オプション)実装時
タイムラグヒューズ	電源部	3本/1台	定格：1.0A ϕ ：5.2mm L：20mm 電源部ケースに貼付

- (12) トリップ用出力 (1T1, 1T2 端子, 2T1, 2T2 端子, 3T1, 3T2 端子, 4T1, 4T2 端子, 5T1, 5T2 端子)
(1T3, 1T4 端子, 2T3, 2T4 端子, 3T3, 3T4 端子, 4T3, 4T4 端子, 5T3, 5T4 端子)
各 1a 接点 メーク時間 500ms±100ms
開閉容量 DC 100V/110V 0.2A (L/R=200/1000s)
通電容量 5.0A
- (13) 過電流強度 20000A 0.1 秒
- (14) 時定数 故障検出用変成器の 2 次回路 1ms 以下
積分回路 750ms±50ms
- (15) 再閉路時の感度変更 感度変更信号により検出感度を整定値の 1/2 (整定値 2000A なら 1000A) に変更する。
※ 再閉路時感度変更信号入力中に検出感度を整定値の 2 倍に変更する特殊品のラインナップもあります。
- (16) 共用回線 共用回線切替信号 (Z 入力) を受けた場合は次の切替を行うものとする。
・切替中の当該回線としてセクション補償を行う。
・動作整定値を切替中当該回線の整定に変更する。

4-1-2 制御・プリンタユニット

- (1) 事故電流波形記録 10 現象分記録

※プリンタユニット実装時、事故電流波形のプリントアウトが可能。
プリンタユニット実装の有無については、ユニット部詳細図を参照。

4-2. 故障検出用変成器 (FD)

4-2-1 仕様一般

- (1) 型式 DF-8C 型 / DF-8D 型
(2) 制御電源 DC ±15V (電源部より供給)
(3) 周囲温度 -10°C~50°C

4-2-2 故障検出用変成器機能

- (1) 故障検出定格 DC 4000A
(2) 試験コイル DC 1.0A にて約 1kA の ΔI に相当 (実測値は成績書に記載)
(3) 許容一次電流突進率 di/dt 10kA/ms (1×10^7 A/s) [許容時間 10ms 以内] ※DF-8D 型のみ適用仕様

4-2-3 絶縁抵抗および耐電圧

一次貫通穴 と 端子一括・接地 (取付金具) 間	: AC 5500V 1 分間、DC 1000V で 50M Ω 以上
端子一括 と 接地 (取付金具) 間	: AC 2000V 1 分間、DC 500V で 10M Ω 以上
Ts+, Ts- 端子 と 他端子一括・接地 (取付金具) 間	: AC 2000V 1 分間、DC 500V で 10M Ω 以上
K1, L1, K2, L2 端子 と 他端子一括・接地 (取付金具) 間	: AC 2000V 1 分間、DC 500V で 10M Ω 以上

4-3. 電流検出器 [故障検出用変成器機能付] (HCT)

4-3-1 仕様一般

- (1) 型式 DHT-1C 型 / DHT-1D 型
(2) 制御電源 DC ±15V (電源部より供給)
(3) 周囲温度 -10°C~50°C

4-3-2 故障検出用変成器機能

- (1) 故障検出定格 DC 4000A
(2) 試験コイル DC 1.0A にて約 1kA の ΔI に相当 (実測値は成績書に記載)
(3) 許容一次電流突進率 di/dt 10kA/ms (1×10^7 A/s) [許容時間 10ms 以内] ※DHT-1D 型のみ適用仕様

4-3-3 電流検出器機能

- (1) 定格一次電流 DC $\pm 20\text{kA}$
- (2) 定格出力電圧 入力 DC $-20\text{kA}\sim 0\text{kA}\sim +20\text{kA}$ / 出力 DC $-6\text{V}\sim +2\text{V}\sim +10\text{V}$
または 入力 DC $-20\text{kA}\sim 0\text{kA}\sim +20\text{kA}$ / 出力 DC $-10\text{V}\sim +0\text{V}\sim +10\text{V}$
(負担 $3\text{k}\Omega$ 以上)
- (3) 定格出力電流 入力 DC $-20\text{kA}\sim 0\text{kA}\sim +20\text{kA}$ / 出力 DC $-20\text{mA}\sim 0\text{mA}\sim +20\text{mA}$
(負担 400Ω 以下)
- (4) 応答速度 1ms 以下
- (5) 直線性 $\pm 1.0\%$ (フルスケール : DC $\pm 20\text{kA}$ に対して)
- (6) 温度特性 $\pm 0.02\%/^{\circ}\text{C}$ (フルスケール : DC $\pm 20\text{kA}$ に対して)
- (7) 試験コイル DC 7.5A にて約 10kA 相当 (実測値は成績書に記載)

4-3-4 絶縁抵抗および耐電圧

- 一次貫通穴 と 端子一括・接地 (取付金具) 間 : AC 5500V 1 分間、DC 1000V で $50\text{M}\Omega$ 以上
- 端子一括 と 接地 (取付金具) 間 : AC 2000V 1 分間、DC 500V で $10\text{M}\Omega$ 以上
- T+, T- 端子 と 他端子一括・接地 (取付金具) 間 : AC 2000V 1 分間、DC 500V で $10\text{M}\Omega$ 以上
- K1, L1, K2, L2 端子 と 他端子一括・接地 (取付金具) 間 : AC 2000V 1 分間、DC 500V で $10\text{M}\Omega$ 以上

4-4. 電源部 (PWB)

- (1) 型 式 SF-3T2 型 / SF-3Y2 型 / SF-32 型
- (2) 周囲温度 $-10^{\circ}\text{C}\sim 40^{\circ}\text{C}$
- (3) 周囲湿度 相対湿度 90% 以下 (ただし、結露のないこと)
- (4) 制御電源 DC 100V/110V (変動範囲 DC80V \sim 132V)
プリンタ未使用時 90W 以下 プリンタ使用時 170W 以下
- (5) 警報出力 重故障 1a 接点 メーク時間は故障継続中
軽故障 1a 接点 メーク時間は故障継続中
開閉容量 DC 100V/110V 0.2A (抵抗負荷)
通電容量 0.2A
- (6) 警報出力条件 重故障 : 故障発生時に ΔI 検出機能が動作しない時に出力
軽故障 : 故障発生時に ΔI 検出機能が動作する時に出力
- (7) 絶縁抵抗および耐電圧

端子一括 と 接地間 (ただし、ZG 端子は除く)

: AC 2000V 1 分間、DC 500V で $10\text{M}\Omega$ 以上

P, N, PC, PL, PH, SG, CNT 端子 と 他端子一括・接地間 (ただし、ZG 端子は除く)

: AC 2000V 1 分間、DC 500V で $10\text{M}\Omega$ 以上

注) : 本電源部は雷サージ対策を施してあるため、絶縁抵抗測定および耐電圧試験を行う場合は ZG 端子 \sim G 端子間の短絡バーを外し、G 端子のみを接地側として下さい。

5. 動作原理

5-1. ΔI ユニットの基本動作

図1は本装置の概略図です。ここで、き電回路の電流が変化すると、その電流に応じた出力が故障検出用変成器 (FD) または電流検出器 (HCT) の二次側にコイル出力電圧、ホール出力電圧として誘起されます。

このコイル出力電圧を一次遅れ積分器 (IC) で積分すると、き電回路の電流と相似な電圧波形が得られます。ホール出力電圧は電流極性判別と、アナログデジタル (A/D) 変換器の不一致検出に使用されています。

このコイル出力電圧、ホール出力電圧をアナログデジタル (A/D) 変換器でデジタル化してマイクロプロセッサ (MPU) に 0.8ms 周期で取り込みます。

MPU では A/D の出力の不一致検出を行うと共に、 ΔI の検出およびセクション補償等の演算を行い、 ΔI 値を算出します。そして、 ΔI 値と整定値の比較・最大 ΔI の表示・トリップ用出力の処理を行います。

トリップ用出力は、図1の※印のように1系と2系でOR処理を行っています。

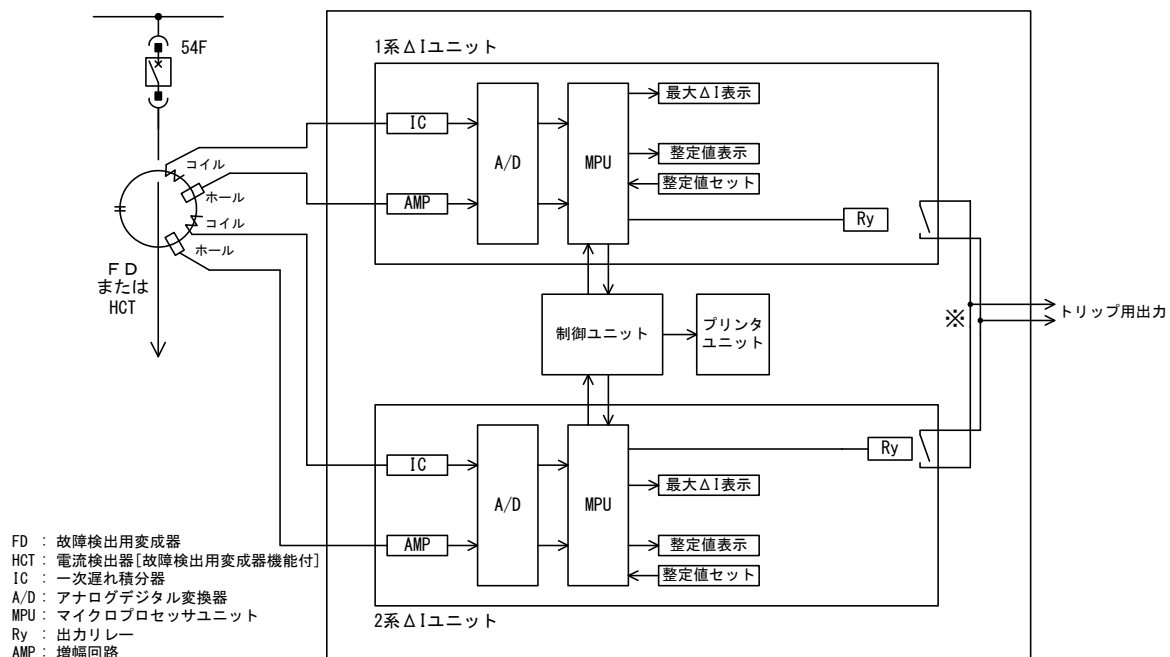


図1. ブロック図

5-2. ΔI の検知 (ΔI 分離機能)

本装置では、電車のノッチオン時などに短時間で段階的に発生する ΔI を分離して検出することにより、整定値を低く整定できるようになっています。

図 2 において (A) はき電電流の変化を示し、(B) は一次遅れ積分器 (IC) の出力を示します (従来の FE 型故障選択装置はこの大きさを検知)。マイクロプロセッサ (MPU) によって (B) の電圧を t_1 (ms) 遅らせた電圧 (C) を作り (B)-(C) を求めると、(D) の波形となります。

このように、短時間で段階的に発生する ΔI を分離して検出できるため、従来の FE 型故障選択装置に比べて整定値を低くすることができます。整定値を低く整定することで、故障検出可能な領域 (保護範囲) が拡大し、また迅速な故障の検出が可能になります。

図 2 における t_1 は MEFJ-U2-1 型では 100ms、MEFJ-U2-3 型では 300ms となっています。MEFJ-U2-1 型の検出特性を付図 1(1) に、MEFJ-U2-3 型の検出特性を付図 1(2) に掲載しています。

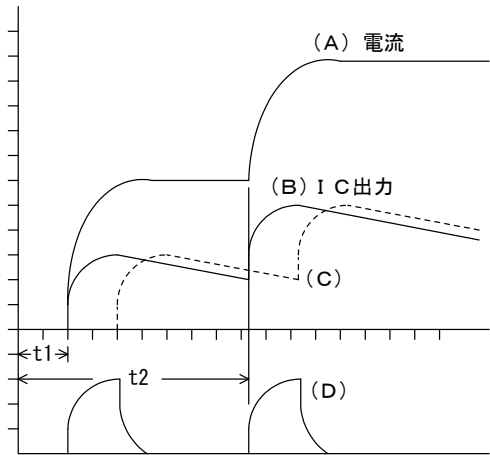


図 2. ΔI 分離機能

5-3. 回生失効時の不要動作防止

列車密度の少ない時間帯において、図 3 のように F3 回線に回生制動中の電車 A があり、また F2 回線に電車 A の回生電力を消費する力行中の電車 B がある場合、電車 B がノッチオフすることによって回生電力を消費するものが急に無くなると、電車 A の回生電流が遮断され、同時にき電電圧が上昇することによって回生制動中の電車 A 内の OVR が動作し、さらに OVR に連動された過電圧抑制抵抗が主回路に投入されます。

このときの電流変化は図 4 のようになり、F3 回線においては回生電流遮断による電流変化 (ΔI_1) と過電圧抑制抵抗の投入による電流変化 (ΔI_2) を連続したものと捉えるため、装置は $\Delta I_1 + \Delta I_2$ という過大な ΔI を検出したものとして不要動作に至ることがあります。

これを防止するため、応答速度の速い電流検出素子 (ホール素子) によって電流の極性を判別させ、回生電流遮断によって生じる負領域での電流変化分 (ΔI_1) をカットします。そうすれば過電圧抑制抵抗の投入によって生じる正領域での電流変化分 (ΔI_2) のみを検出することになるため不要動作が防止されます。

なお、回生車自体が途中で回生制動を中断した場合も回生電流遮断による電流変化 (ΔI_1) が発生しますが、この場合も負領域での電流変化であるため、負領域での電流増加分がカットされます。

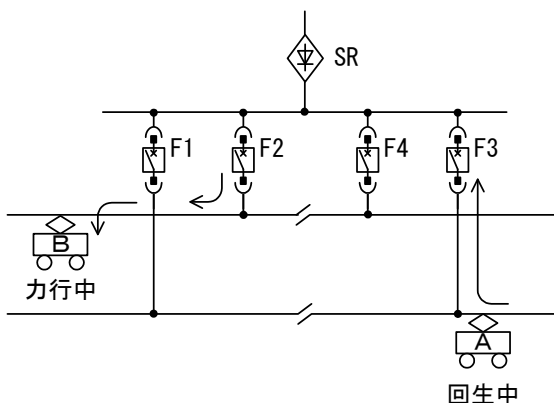


図 3. 回生電流

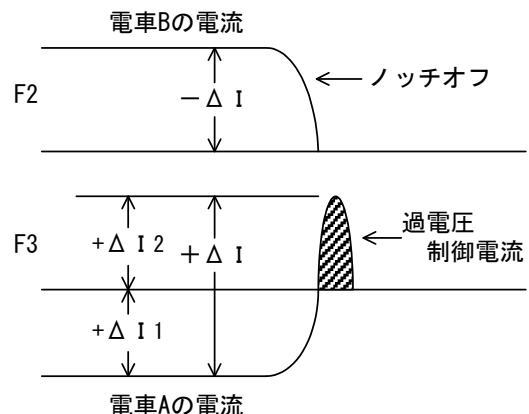


図 4. 回生 OFF 時の電流変化

6. 自己診断機能

6-1. 常時監視

- (1) WDT
プログラムが正常に走行しているかを監視します。
- (2) 二重系入力の不一致検知
- (3) 出力の読み返しチェック
論理出力と実際の出力が一致しているかを監視します。
- (4) クロックチェック
基準発振器が正常に発振しているかを監視します。
- (5) 電源チェック
電源部が正常であるかを監視します。
- (6) A/D変換器精度チェック
A/D変換器が正常であるかを監視します。
- (7) 二重系メモリの不一致検知
二重化されているメモリ内容が一致しているかを監視します。

6-2. 自動点検

本装置は故障選択装置内の制御ユニットに時計機能が内蔵されており、点検時分を整定することによって1日1回の自動点検を行うことができます。

- (1) ROMのチェック
ROMの内容が変化していないかを点検。
- (2) RAMのチェック
RAMに書き込みができるかを点検。
- (3) 動作出力信号のチェック
模擬的に動作する条件をつくり、出力信号の出力状態をチェック。
ただし、トリップ出力はカット。
- (4) ΔIユニット間のチェック
セクションデータ信号回路が正常かを点検。
- (5) 同期信号のチェック
ΔIユニットと制御ユニット間の同期信号が正常かを点検。

6-3. 異常時の処理

- (1) 異常発生と同時に使用停止の状態にします。
- (2) 警報信号を出力します。
- (3) ΔIユニットの回線異常LED、または制御ユニットのユニット異常LEDが赤点灯します。

注1. 制御電源開放時および投入からプログラムが正常に走行するまでの間（約3秒間）は警報信号を出力します（ただし、電源開放時は開放してから約20秒後に出力）。

注2. 各ユニットをケースから引き抜いた場合は異常発生とはみなしません。

7. 取扱方法

7-1. 故障選択装置のユニット構成

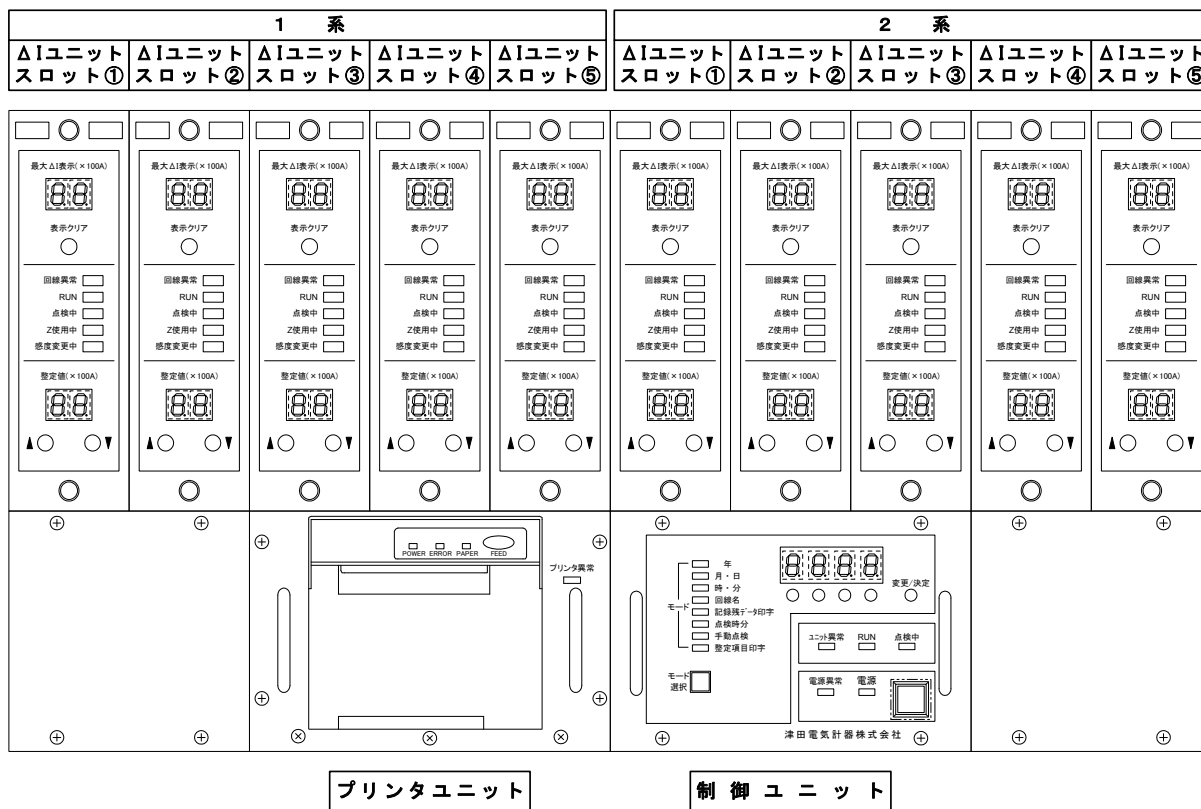


図5. 故障選択装置のユニット構成例（全ユニット実装時）

7-2. ΔI ユニットの操作方法

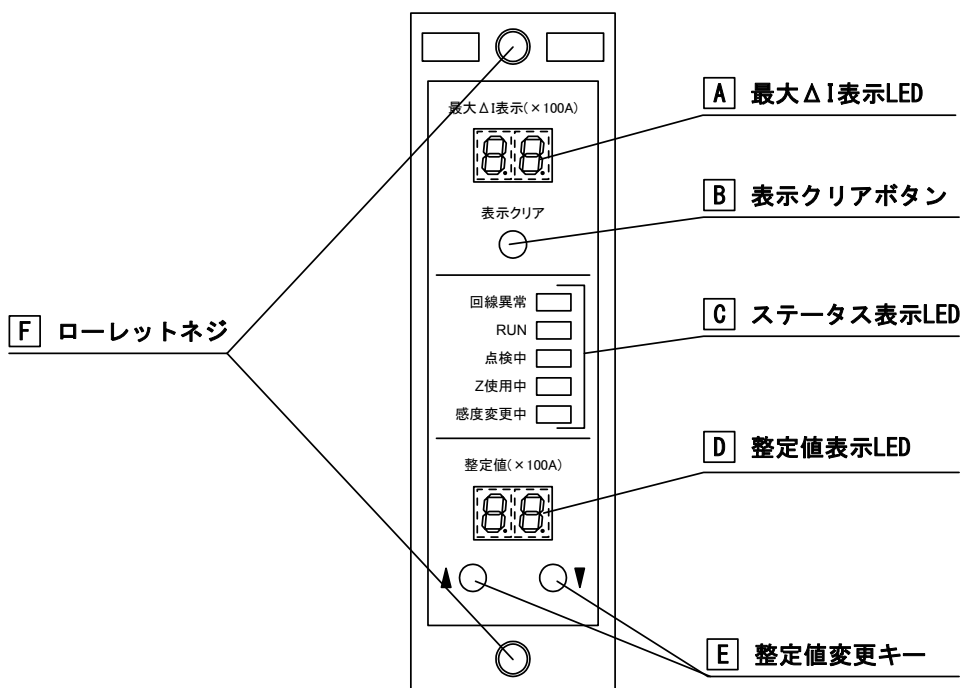


図6. ΔI ユニット 前面パネル

(1) 各部の名称と機能

A 最大 ΔI 表示 LED

過去に発生した ΔI の最大値を 10 ~ 40 (電流変化 1000A ~ 4000A 相当) の数値で表示 (赤)。表示は 2 (200A 相当) 刻み。装置が動作すると、表示 (赤) がフリッカします。

※上記は定格電流 4000A 仕様の場合。定格電流 2000A 仕様では、値が 05 (500A) から 20 (2000A) の数値で、表示が 1 (100A) 刻み。

B 表示クリアボタン

A の最大 ΔI 表示をクリア (消灯) させるための押ボタンスイッチ

C ステータス表示 LED

回線異常 . . . ΔI ユニット、故障検出用変成器 (FD) または電流検出器 (HCT) に異常が発生したときに点灯 (赤)

RUN . . . ΔI ユニットが正常に動作しているとき点灯 (緑)

点検中 . . . ΔI ユニットが点検中のとき点灯 (緑)

Z 使用中 . . . 共用回線切替信号入力時 (Z 回線使用中) 点灯 (緑)

感度変更中 . . . 再閉路時感度変更信号入力時に点灯 (緑)

D 整定値表示 LED

現在の ΔI 整定値を表示 (緑)

E 整定値変更キー

整定値を変更するためのキーです。このキーを押すごとに整定値が 2 (200A) 刻みで上下します。

※上記は定格電流 4000A 仕様の場合。定格電流 2000A 仕様では整定値が 1 (100A) 刻みで上下。

(2) ΔI 整定値の整定方法

E の整定値変更キーの \blacktriangle を押すと整定値が、2 (200A) 上がります。また、 \blacktriangledown を押すと整定値が 2 (200A) 下がります。整定値は 10 (1000A) から 40 (4000A) まで、200A 刻みで整定できます。40 (4000A) が表示されている時に \blacktriangle を押すと表示が --- (出力ロック) となり、トリップ用出力がカットされます。

※上記は定格電流 4000A 仕様の場合。定格電流 2000A 仕様では整定値が 05 (500A) から 20 (2000A) の範囲で 1 (100A) 刻みで上下。

(3) ユニット取り外し方法

F のローレットネジ上下 2 箇所を緩めて引っ張ると、ユニットが引き抜けます。

注意：ユニットを取り外すときは、必ず装置本体の電源を切って下さい。

(4) 再閉路時感度変更機能

■再閉路時感度変更機能について

再閉路時感度変更信号が入力されると検出感度が整定値の 1/2 倍 (整定値 2000A の場合 1000A) に変更されます。

※再閉路時感度変更信号入力中に検出感度が整定値の 2 倍に変更される特殊品のラインナップもあります。

■再閉路時感度変更機能の使用方法

装置背面端子の 1S, 2S, 3S, 4S, 5S 端子と DN 端子間に DC100V/110V を入力すると再閉路時感度変更機能が有効になります。1S, 2S, 3S, 4S, 5S の入力端子がそれぞれスロット①, ②, ③, ④, ⑤の ΔI ユニットに対応しています。再閉路時感度変更入力端子に DC100V/110V が入力されると ΔI ユニットの感度変更中 LED が緑点灯します。

(5) 共用回線切替機能

■共用回線切替機能（Z切替機能）について

共用回線切替機能は、き電回線（F1, F2 等）に共用回線を加えて構成される変電所で使用することができる機能です。本機能は、き電回線のいずれかの回線が共用（予備）回線に切り替わっている時に使用します。

FZ 回線（共用回線）が F1, F2, F3, F4 回線のいずれかと切り替わる場合、切り替わる対象の回線に応じて整定値とセクション補償回線の設定を変更する必要があります。そのような場合に、本装置の共用回線切替機能を使用すれば、整定値とセクション補償回線の設定を自動で切り替えることができます。

■共用回線切替機能の使用方法

共用回線切替機能は、図 7 のようにスロット⑤に共用回線用の ΔI ユニットが実装されている場合に使用することができます。共用回線切替信号の入力端子は、故障選択装置の背面端子の 1Z, 2Z, 3Z, 4Z 端子です。共用回線切替信号入力端子 1Z, 2Z, 3Z, 4Z がそれぞれスロット①, ②, ③, ④の ΔI ユニットの共用回線切替に対応しています。

図 7 のように 1Z, 2Z, 3Z, 4Z 端子のいずれか 1 端子と DN 端子間に DC100V/110V を入力すると共用回線切替機能が有効になります。切替中は、共用回線（FZ 回線）の ΔI ユニットの下記設定が入力した端子に対応した ΔI ユニットの設定に切り替わります。

共用回線切替時に切り替わる設定

(1) 整定値 (2) 最大 ΔI 表示 (3) セクション補償相手回線の設定

設定の切替は DC100V/110V を入力している間、継続します。DC100V/110V 入力なくなると、自動的に切替が終了します。共用回線切替機能使用中は、切替対象となっている ΔI ユニットの Z 使用中の LED が緑点灯します。

※共用回線切替が解除された際、切替対象の ΔI ユニットは共用回線に表示されていた整定値・最大 ΔI 表示になります。そのため、共用回線切替信号入力中に共用回線の整定値を変更していた場合、その整定値が切替対象の ΔI ユニットに反映されます。

■共用回線切替機能に関する注意事項

- ・共用回線切替信号入力中に装置電源を切らないで下さい。
- ・1Z, 2Z, 3Z, 4Z 端子は、同時に 2 箇所以上の端子に DC100V/110V を入力しないで下さい。
- ・5Z 端子は不端子端子ですので、DC100V/110V を入力しないで下さい。
- ・共用回線切替用の ΔI ユニットはスロット①～④に実装しないで下さい。

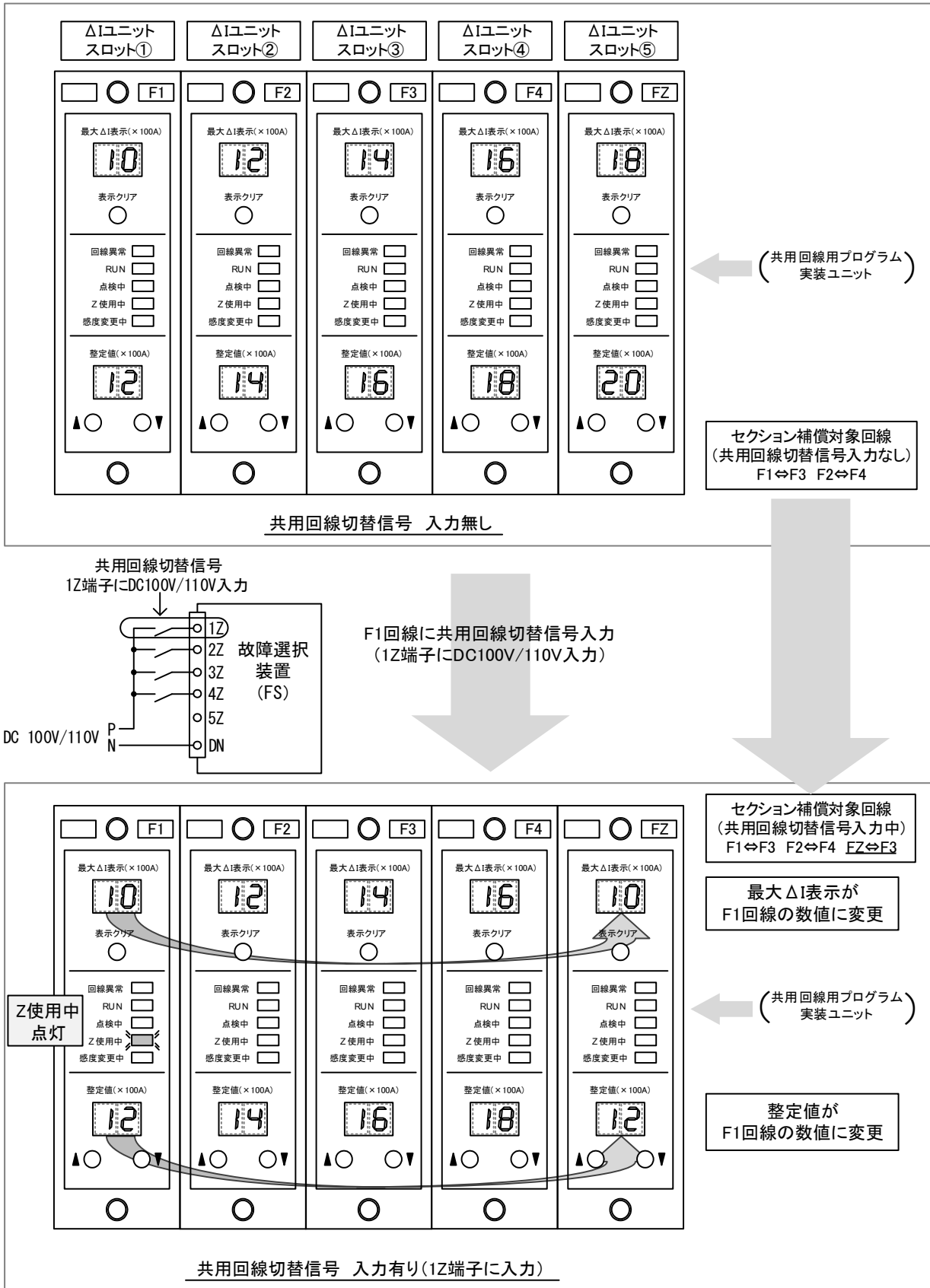


図 7. 共用回線切替機能

7-3. 制御ユニットの操作方法

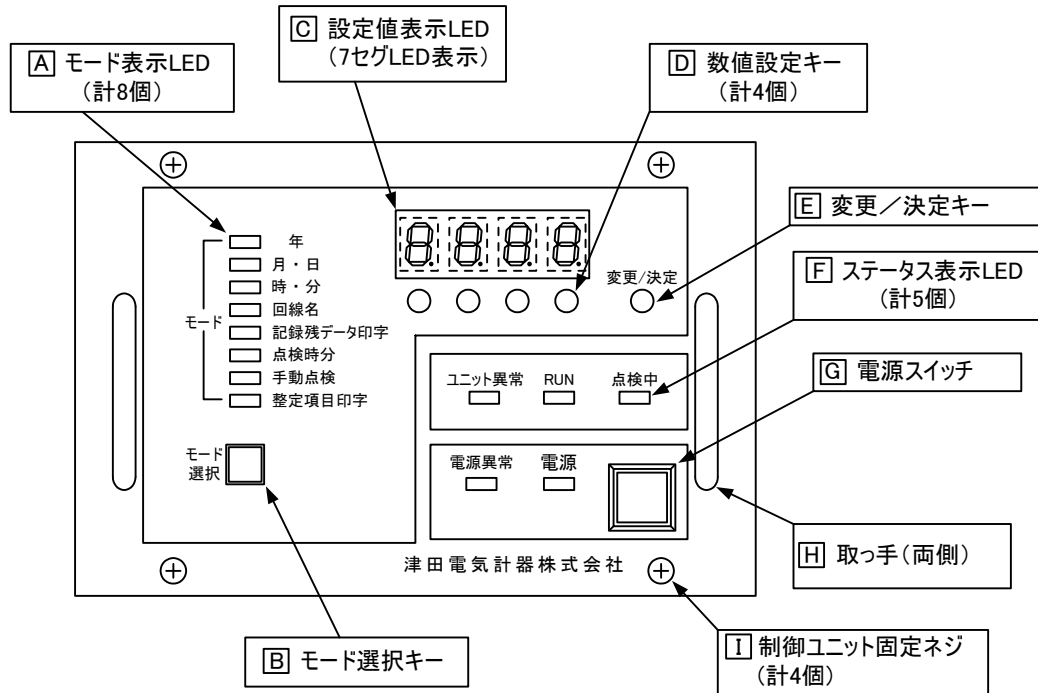


図 8. 制御ユニット 前面パネル

(1) 各部の名称と機能

- A** モード表示 LED : 現在選択中のモードの LED が緑点灯します。
- B** モード選択キー : キーを押すとモードがひとつずつ順番に切り替わります。
- C** 設定値表示 LED : 各モードの現在値を表示します。
- D** 数値設定キー : 各モードの設定変更時や操作時に使用します。
各キーが上部の設定値表示 LED と対応しています。
- E** 変更/決定キー : 各モードの設定変更時や決定操作時に使用します。
※数値設定キーと変更/決定キーは装置に付属の整定棒で操作して下さい。
- F** ステータス表示 LED

表 5. ステータス表示 LED

ユニット異常	制御ユニット異常時に赤点灯します。
RUN	制御ユニット正常時に緑点灯します。
点検中	装置が点検状態の時に緑点灯します。
電源異常	電源部の電源回路の異常時に赤点灯します。
電源	1系用電源/2系用電源/制御用電源のいずれかの電源 ON 時に緑点灯します。

- G** 電源スイッチ : 本装置の全ての電源の ON/OFF 操作ができます。
※電源部の電源スイッチが ON 状態の時のみ有効
- H** 取っ手 : 制御ユニットを取り外す時に使用します。
- I** 制御ユニット固定ネジ : ネジを取り外すと、制御ユニットを取り外すことができます。

(2) 制御ユニットの各モードについて

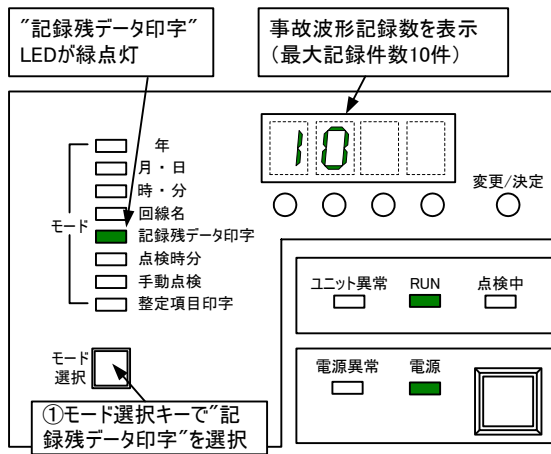
制御ユニットは下記 8 種類のモードを選択することができます。

モード表示 LED に現在選択中のモードの LED が緑点灯し、設定値表示 LED にはそのモードの現在値が表示されます。モード選択キーを押すと、モードがひとつずつ順に切り替わります。

表 6. 制御ユニットのモード一覧

年	現在の年号を西暦 4 桁で表示します。 年の設定方法は 7-3. (5) を参照下さい。
月・日	現在の月・日を、月(左 2 桁)と日(右 2 桁)で表示します。 月・日の設定方法は 7-3. (5) を参照下さい。
時・分	現在の時刻を、時(左 2 桁)と分(右 2 桁)で表示します(24h 表示)。 時・分の設定方法は 7-3. (5) を参照下さい。
回線名	制御ユニットに設定されている回線名を表示します。 回線名の確認方法および設定方法は 7-3. (6) を参照下さい。
記録残データ 印字	制御ユニットに記録されている事故電流波形データの件数を表示します。 本モードで変更/決定キーを押すと事故電流波形データを印字することができます。 事故波形データの印字方法は 7-3. (3) を参照下さい。 ※本機能はプリンタユニット実装時のみ使用可能です。
自動点検	自動点検の時刻を、時(左 2 桁)と分(右 2 桁)で表示します。 本装置は 1 日に 1 回、指定された時刻に自動点検を実施します。 自動点検時刻の設定方法は 7-3. (5) を参照下さい。 ※点検の詳細については 6-2. を参照下さい。
手動点検	本モードで変更/決定キーを押すことで自動点検と同様の点検を実施することができます。
整定項目印字	本モードで変更/決定キーを押すと ΔI ユニットと制御ユニットの設定項目を印字することができます。 整定項目印字の詳細は 7-3. (4) を参照下さい。 ※本機能はプリンタユニット実装時のみ使用可能です。

(3) 記録残データの操作方法



事故電流波形データをプリンタ印字したい場合、図9の操作で、最新1件の波形をプリンタ印字できます。事故電流波形データは一度印字すると、自動的に印字した波形データが削除されます。

本装置は、最大10件の事故電流波形データを記録することができます(11件目の記録時、最も古い波形1件を自動削除)。

過去の波形をプリンタ印字したい場合、図9の操作で“c”を選択し、最新の波形を削除して下さい。最新の波形を削除すると、その次に新しい波形を印字できるようになります。図10から13に事故電流波形データのサンプルを掲載しています。

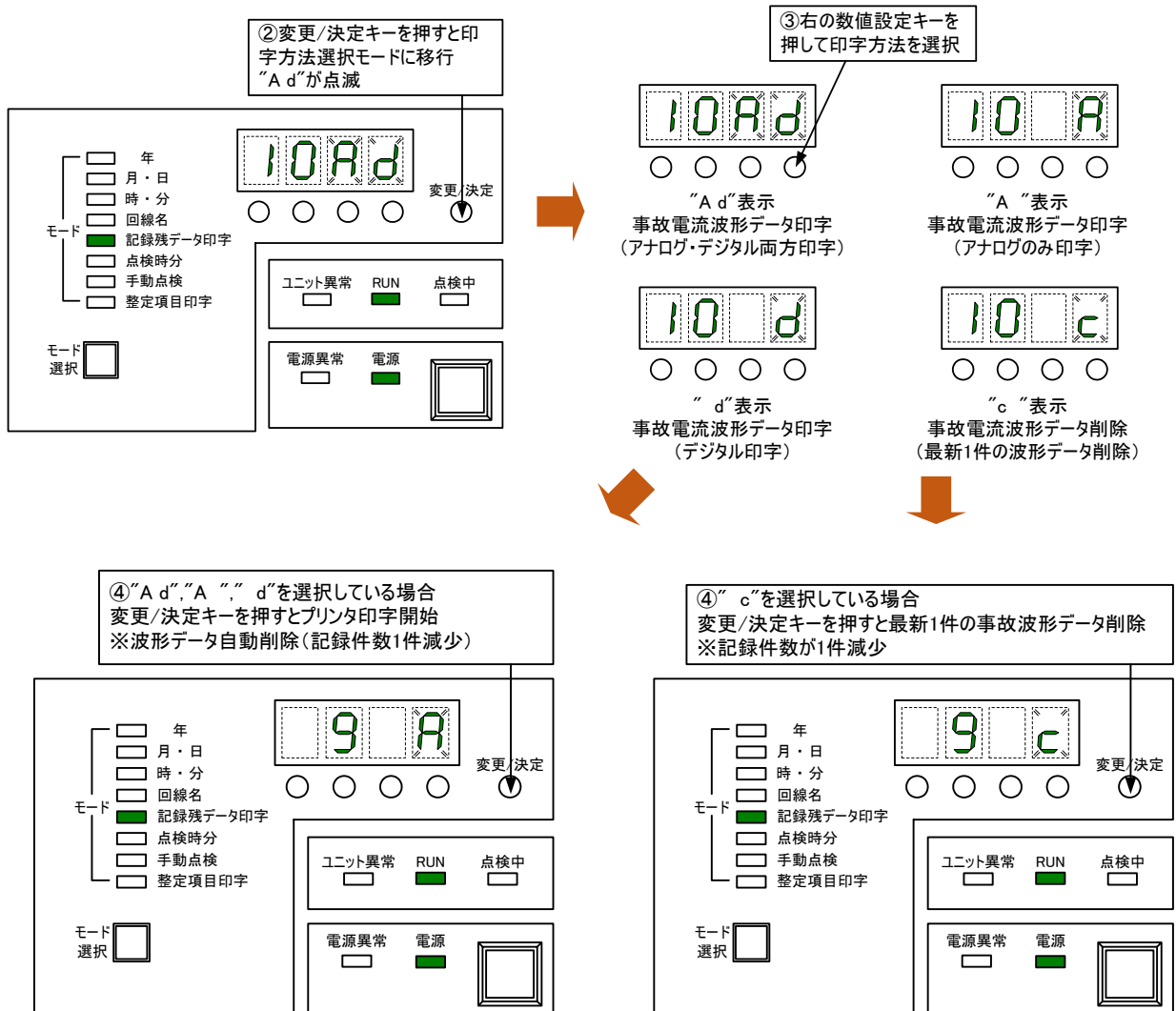


図9. “記録残データ”の操作方法

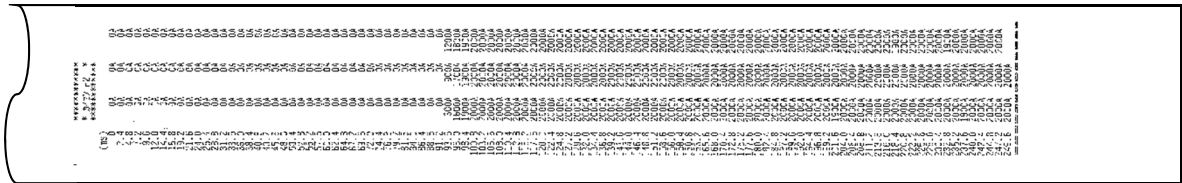
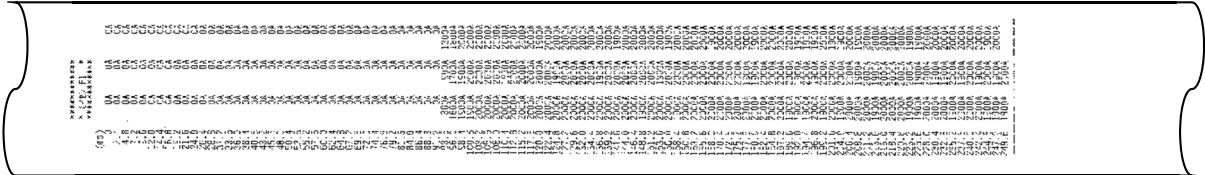
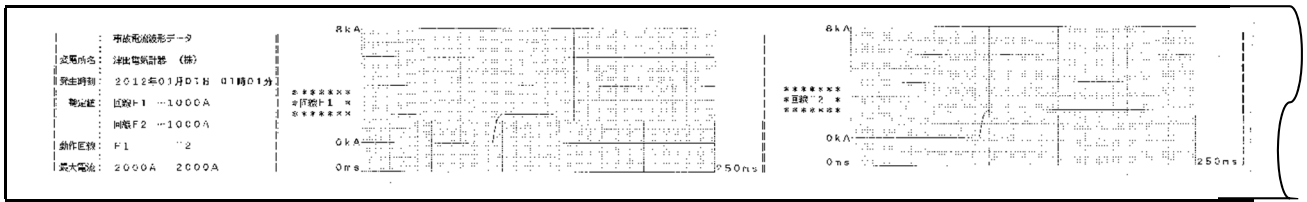


図 10. 事故電流波形データ印字例 (全体)

	: 事故電流波形データ	
変電所名:	津田電気計器 (株)	
発生時刻:	2012年01月01日 01時01分	
整定値:	回線F1 ...1000A	
	回線F2 ...1000A	
動作回線:	F1 F2	
最大電流:	2000A 2000A	

発生時刻・・・事故の発生時刻を示します。
 整定値・・・各回線のΔIユニットの整定値を示します。
 動作回線・・・ΔIユニットが動作した回線を示します。
 最大電流・・・動作回線の最大電流値を示します。(100A以下切り捨て)

図 11. 事故電流波形データ印字例 (タイトル部)

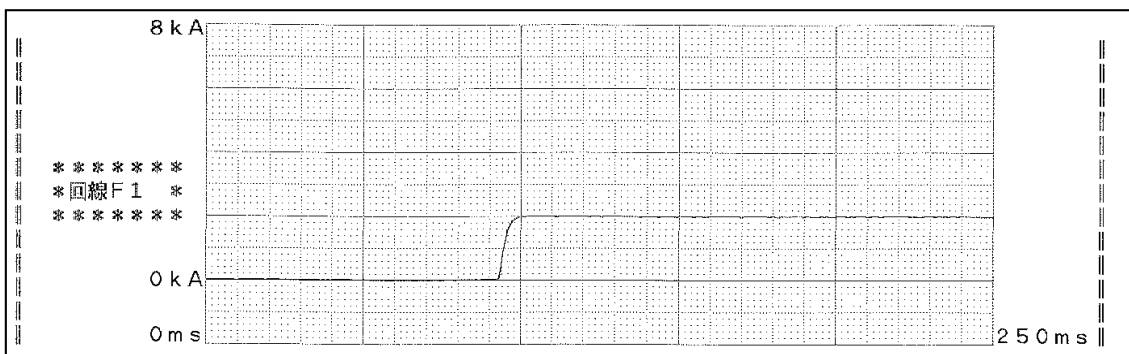


図 12. 事故電流波形アナログデータ

※グラフの縦スケールは2kA~8kAの範囲を超えると5kA~20kAに自動的に更新されます。

```

*****
* カイセン F1 *
*****
(ms)
0      OA      OA      OA
2.4    OA      OA      OA
4.8    OA      OA      OA
7.2    OA      OA      OA
9.6    OA      OA      OA
12.0   OA      OA      OA
14.4   OA      OA      OA
16.8   OA      OA      OA
19.2   OA      OA      OA
21.6   OA      OA      OA
24.0   OA      OA      OA
26.4   OA      OA      OA
28.8   OA      OA      OA
31.2   OA      OA      OA
33.6   OA      OA      OA
36.0   OA      OA      OA
38.4   OA      OA      OA
40.8   OA      OA      OA
43.2   OA      OA      OA
45.6   OA      OA      OA
48.0   OA      OA      OA
50.4   OA      OA      OA
52.8   OA      OA      OA
55.2   OA      OA      OA
57.6   OA      OA      OA
60.0   OA      OA      OA
62.4   OA      OA      OA
64.8   OA      OA      OA
67.2   OA      OA      OA
69.6   OA      OA      OA
72.0   OA      OA      OA
74.4   OA      OA      OA
76.8   OA      OA      OA
79.2   OA      OA      OA
81.6   OA      OA      OA
84.0   OA      OA      OA
86.4   OA      OA      OA
88.8   OA      OA      OA
91.2   OA      OA      OA
93.6   300A    900A    1300A
96.0   1600A   1700A   1800A
98.4   1900A   1900A   2000A
100.8  1900A   2000A   2000A
103.2  2000A   2000A   2000A
105.6  2000A   2000A   2000A
108.0  2000A   2000A   2000A
110.4  2000A   1900A   2000A
112.8  2000A   2000A   2000A
115.2  2000A   2000A   2000A
117.6  2000A   2000A   2000A
120.0  2000A   2000A   1900A
122.4  2000A   2000A   2000A

```

行の先頭データ 電流データ (0.8ms 刻み)
 の時間を表示 右方向に読む

124.8	2000A	1900A	2000A
127.2	2000A	2000A	2000A
129.6	2000A	2000A	2000A
132.0	2000A	2000A	2000A
134.4	2000A	2000A	2000A
136.8	2000A	1900A	2000A
139.2	2000A	2000A	2000A
141.6	2000A	2000A	1900A
144.0	2000A	2000A	2000A
146.4	2000A	2000A	2000A
148.8	1900A	2000A	2000A
151.2	2000A	2000A	2000A
153.6	2000A	1900A	2000A
156.0	2000A	2000A	1900A
158.4	1900A	2000A	2000A
160.8	2000A	2000A	2000A
163.2	2000A	2000A	2000A
165.6	2000A	2000A	2000A
168.0	2000A	2000A	1900A
170.4	2000A	2000A	2000A
172.8	2000A	2000A	2000A
175.2	2000A	2000A	2000A
177.6	2000A	1900A	2000A
180.0	2000A	1900A	1900A
182.4	2000A	2000A	2000A
184.8	2000A	2000A	2000A
187.2	2000A	2000A	2000A
189.6	1900A	2000A	2000A
192.0	1900A	1900A	1900A
194.4	1900A	2000A	1900A
196.8	2000A	1900A	1900A
199.2	1900A	2000A	2000A
201.6	2000A	2000A	1900A
204.0	1900A	2000A	1900A
206.4	2000A	2000A	2000A
208.8	2000A	1900A	1900A
211.2	2000A	2000A	2000A
213.6	1900A	1900A	2000A
216.0	2000A	2000A	2000A
218.4	2000A	2000A	2000A
220.8	2000A	2000A	2000A
223.2	1900A	2000A	1900A
225.6	1900A	1900A	1900A
228.0	2000A	2000A	2000A
230.4	2000A	1900A	2000A
232.8	2000A	1900A	2000A
235.2	1900A	2000A	2000A
237.6	2000A	1900A	2000A
240.0	2000A	2000A	2000A
242.4	2000A	1900A	2000A
244.8	1900A	2000A	1900A
247.2	1900A	1900A	2000A
249.6	1900A	2000A	

図 13. 事故電流波形デジタルデータ

※0ms~250.4ms 間の電流データ (100A 以下切り捨て) を 0.8ms 間隔で印字します。

※ΔI が整定値を越えた (CPU が動作を判断した) 箇所を 100ms としています。

(4) 整定項目の印字

図 14 の操作で本装置の設定状態を印字することができます。
 整定項目印字では、図 15 の設定項目を印字します。

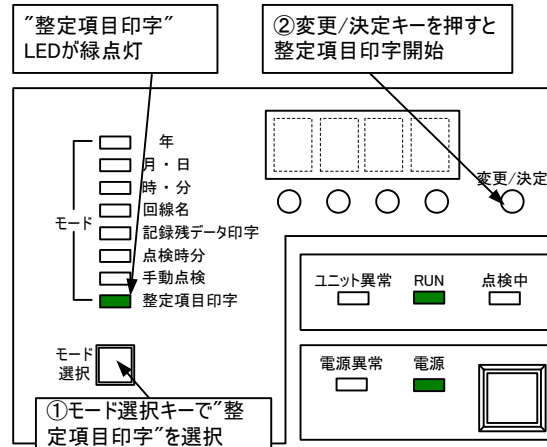


図 14. “整定項目印字”の操作方法

```

||          : 直流き電回路用故障選択装置          ||
||          :          整定項目一覧表          ||
||変電所名 : 津田電気計器 (株)                   ||
||現時刻   : 2012年01月01日 01時01分           ||
||          :  <<F1>>  <<F2>>                   ||
||回線名   :  F1      F2                       ||
||          :  <--->  <--->                   ||
||整定値   : 1000A  1000A                       ||
||          :  <--->  <--->                   ||
||点検時刻 : 03時00分                           ||
    
```

現時刻 …… 整定項目印字を実行した時刻

回線名 …… 1 回線, 2 回線で設定した回線名をそれぞれ F1, F2 の下に表示。
 ※上例は 2 回線実装 (F1, F2) の場合です。

整定値 …… 1 回線, 2 回線で設定した Δ I ユニットの整定値を回線名の下に表示。
 ※上例は 2 回線実装 (F1, F2) の場合です。

点検時刻 …… 設定された自動点検時刻を表示。

図 15. 整定項目印字結果例

(5) 年 月・日 時・分 点検時分の表示・設定方法

年 月・日 時・分 点検時分の現在値を確認したい場合、図 16 のようにモード選択キーで項目を選択すると、現在値を確認できます。

年月日や時刻がずれている場合や点検時分を変更したい場合、設定を変更することができます。図 16 に年 の設定方法を示します。モードを月・日 時・分 点検時分に切り替えれば、図 16 と同様の方法で設定を変更することができます。

時・分 点検時分 は 24 時間表示です。

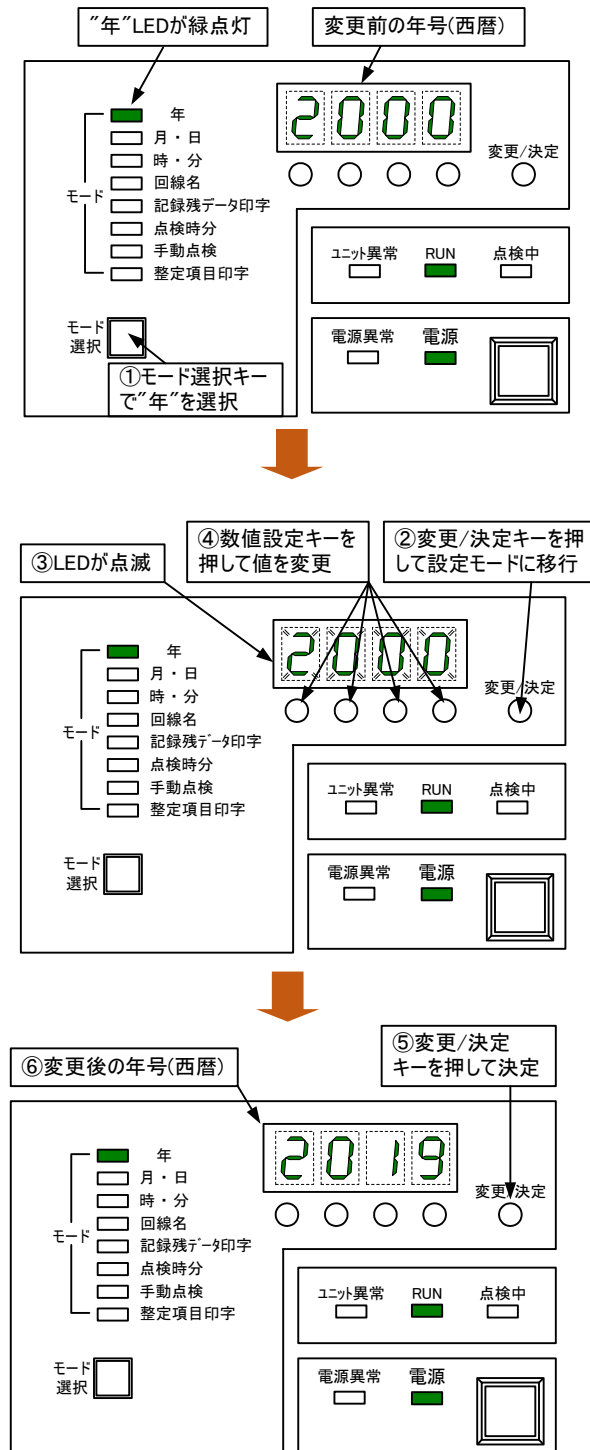


図 16. “年”の設定方法

(6) 回線名 の設定方法

現在の 回線名 の設定を確認したい場合、図 17 のようにモード選択キーで項目を選択すると、現在値を確認できます。回線 No. 1 以外の回線名を確認する場合は、1 桁目（一番左）の数値設定キーを押すと、回線 No. 2 以降の回線名を確認することができます。

※本装置では実装されている ΔI ユニットの左から回線 No. 1、回線 No. 2 と番号を割り振っています。

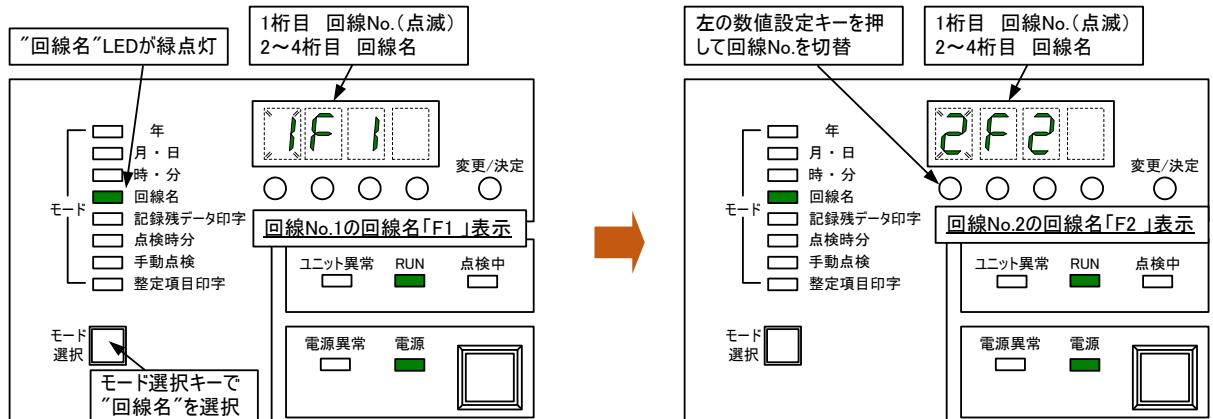


図 17. “回線名”の表示

現在の回線名の設定を変更したい場合、図 18 の操作で回線名の変更が可能です。

変更したい回線 No. を選択し、変更/決定キーを押すと設定モードに移行しますので、数値設定キーを操作して、回線名を変更して下さい。変更後、変更/決定キーを押して確定して下さい。

制御ユニットでは、設定値表示 LED の変更可能な値が点滅します。

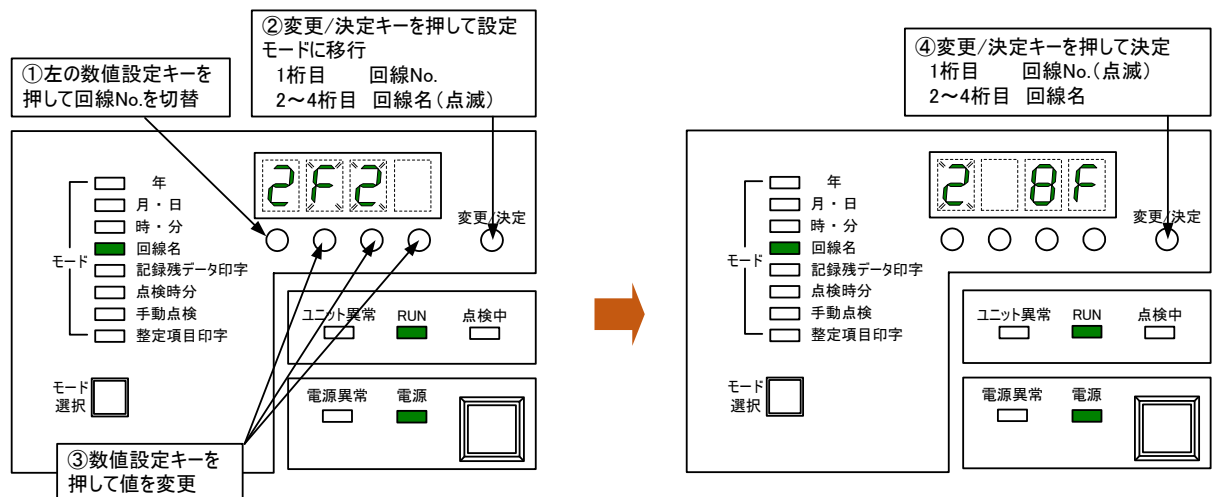


図 18. “回線名”の設定

※回線名として使用できる文字は数字の0～9、アルファベットのA～Z、空白です。図19に、0～9、A～Z、空白の設定値表示LEDで表示される記号を示します。設定値表示LEDが点灯していない状態では空白が設定されます。

回線名設定一覧

制御ユニット 設定値表示LEDの表示										
プリンタ印字 される文字	0	1	2	3	4	5	6	7	8	9

制御ユニット 設定値表示LEDの表示										
プリンタ印字 される文字	A	B	C	D	E	F	G	H	I	J

制御ユニット 設定値表示LEDの表示										
プリンタ印字 される文字	K	L	M	N	O	P	Q	R	S	T

制御ユニット 設定値表示LEDの表示							
プリンタ印字 される文字	U	V	W	X	Y	Z	

図19. “回線名”設定値一覧

7-4. プリントユニットの操作方法

(1) 各部の名称と機能

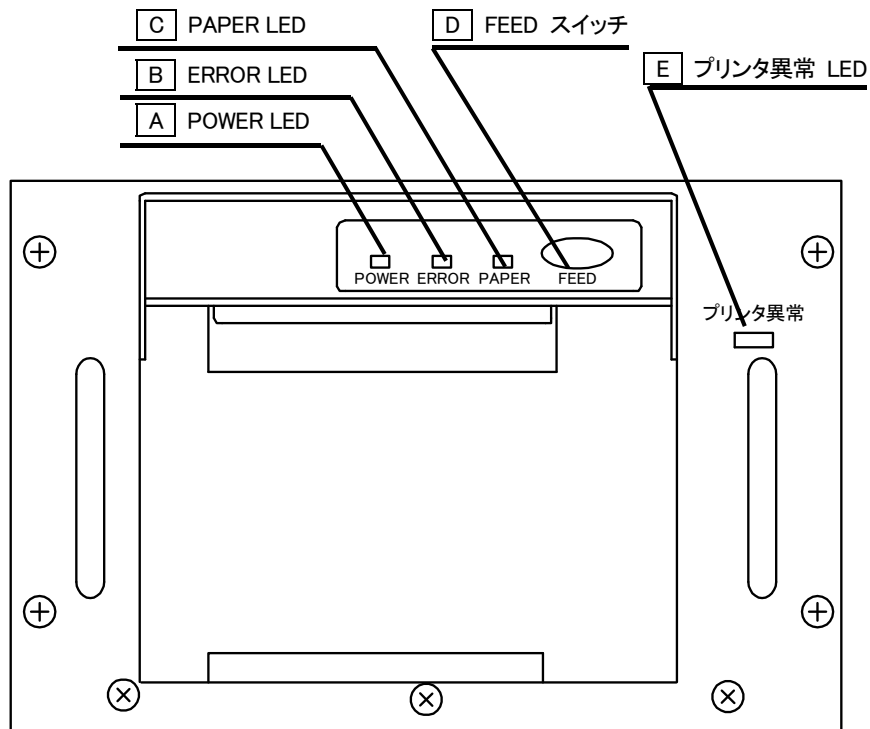


図 20. プリントユニット 前面パネル

表 7. プリントユニット各部解説

A POWER LED (緑)	プリントユニットの電源が入ると点灯し、切れると消灯します。 (印字操作中以外は消灯しています) エラー時にも点灯します。
B ERROR LED (赤)	エラー時に点灯または点滅します。
C PAPER LED (橙)	記録紙がない場合に点灯します。
D FEED スイッチ	メンテナンス用の機能であるため、本装置では使用しません。
E プリンタ異常 LED (赤)	プリンタの用紙切れ・プリンタ故障等で印字出来ない時に印字操作後、LED が 5 回赤点滅します。

(2) プリンタ記録紙の交換方法

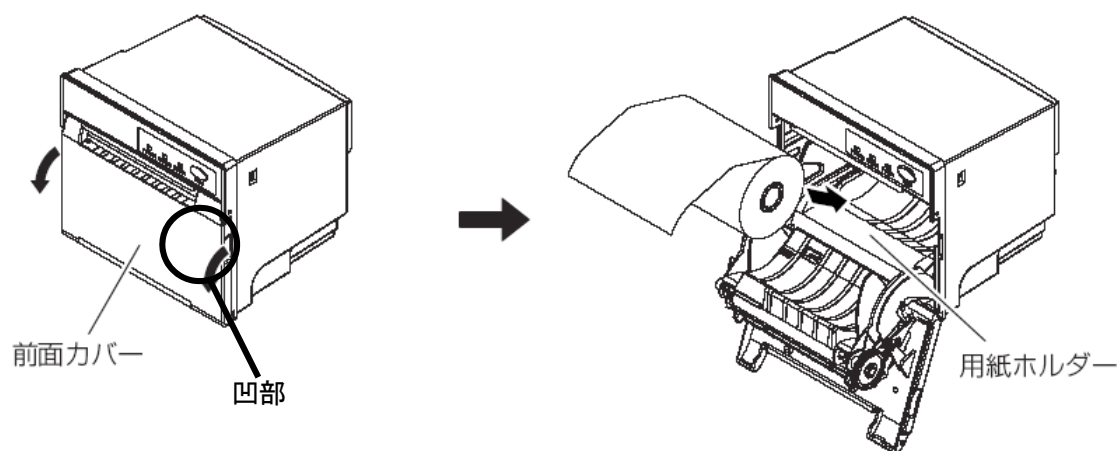


図 21. プリンタ記録紙の交換方法

- ① 前面カバーの左右にある凹部に指をかけて矢印の方向に引いて下さい。
下方向に約 180 度開きます。
- ② 前面カバーを 15 度くらい開けるとカッターユニットが離れ、用紙ホルダーが現れます。
- ③ 用紙の巻き方向を確認して用紙を用紙ホルダーに入れて下さい。
- ④ 用紙先端をケース上面より 5cm ほど出して前面カバーを閉じて下さい。

⚠ 注意

- 印字中は前面カバーを開けないでください。
プリンタの LED が全て消灯していることを確認してから作業を行ってください。
- 用紙は必ず指定された用紙を使用してください。
指定用紙以外を使用すると印字品質、寿命等を保証できない場合があります。
- 用紙は真っすぐに弛みがないようにセットしてください。
- 印字直後はプリンタヘッドが高温になっているため手を触れないように注意してください。
- 前面カバーは両端を押さえ確実に閉じてください。
片端を押さえて閉じると片閉じし、印字むらが発生することがあります。
- 前面カバーを閉じる時に指を挟まないように注意してください。
- カッター固定刃及びマニュアルカッターに指を触れないように注意してください。

(3) プリンタユニットの取り外し方法

前面パネルのプリンタユニット固定ネジ（4箇所）をゆるめて取っ手を引っ張ると、簡単に引き抜くことができます。

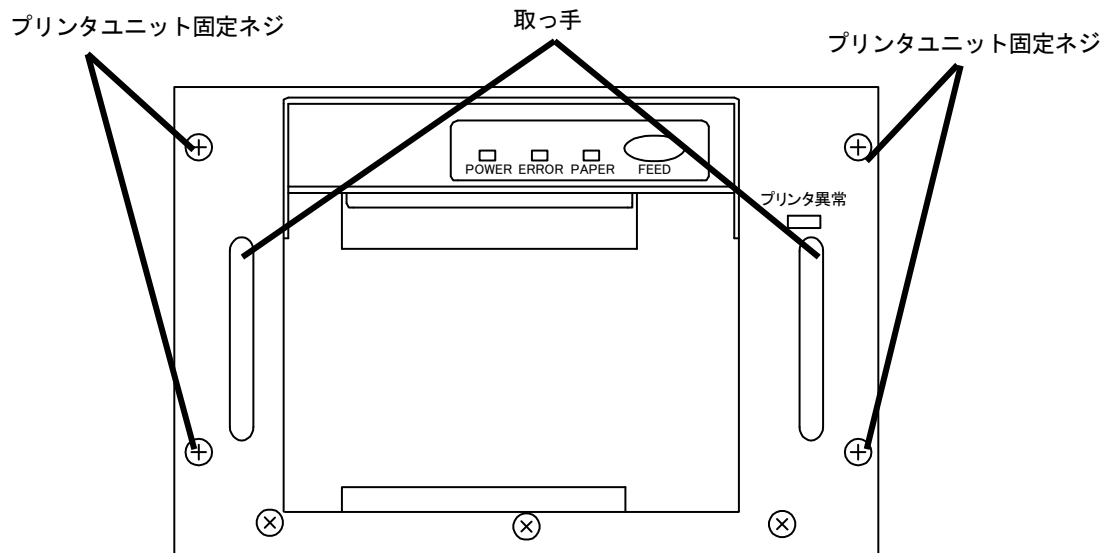


図 22. プリンタユニット取り外し方法

⚠ 注意

- ユニットを取り外すときは、必ず装置本体の電源を切って下さい。

(4) プリンタ印字できない場合の処理

プリンタ印字できない場合には、印字操作後 数秒間「POWER LED」「ERROR LED」「PAPER END LED」「プリンタ異常 LED」がそれぞれ点灯・点滅・消灯表示します。

エラー時のそれぞれの点灯・点滅・消灯の状態は表 8 のとおりです。

表 8. プリンタエラー時の状態

状態	POWER LED (緑)	ERROR LED (赤)	PAPER LED (橙)	プリンタ異常 LED (赤)	対処処理
ペーパーエンド	点灯	点灯	点灯	点滅	※1
前面カバーオープン (待機時)	点灯	点灯	点灯	点滅	※2
前面カバーオープン (印字中)	点灯	点灯	消灯	消灯	※2
ヘッドオーバーヒートエラー	点灯	点滅	消灯	消灯	※3
カッターロックエラー	点灯	点滅	消灯	消灯	※3
低電圧エラー	点灯	点滅	消灯	消灯	※3

※1. ペーパーエンド

記録紙がありません。新しい記録紙を給紙してください。

※2. 前面カバーオープン

印字中は、絶対に前面カバーを開けないでください。万が一開けてしまった場合、ERROR LED が点灯します。用紙を確認して、必ず数 cm プリンタの外に真っ直ぐ引き出してから前面カバーを閉めて下さい。印字が再開されます。

※3. その他のエラー

表中※3 の LED 点灯状態になった場合、ヘッドオーバーヒートエラー、カッターロックエラー、低電圧エラーの可能性がります。以下にそれぞれのエラーの症状と対処法を記載します。

■ヘッドオーバーヒートエラー

濃い印字、黒い部分の多い印字を続けると、サーマルヘッドの温度が上がります。一定の温度を超えると、印字を停止し、ヘッドの温度が下がるのを待ちます。この時、ERROR LED が点滅します。温度が下がると自動的に印字を再開します。

■カッターロックエラー

紙詰まりでカッターの刃が動かなくなった場合、ERROR LED が点滅します。(2) プリンタ記録紙の交換方法を参考に紙詰まりを直してください。それでも刃が動かず、カバーが開かない場合は、弊社営業までご連絡ください。

■低電圧エラー

プリンタ用電源の電圧が低下すると、プリンタ起動直後や印字中にプリンタが停止します。この症状が出た場合は弊社営業までご連絡ください。

7-5. 電源部の操作方法

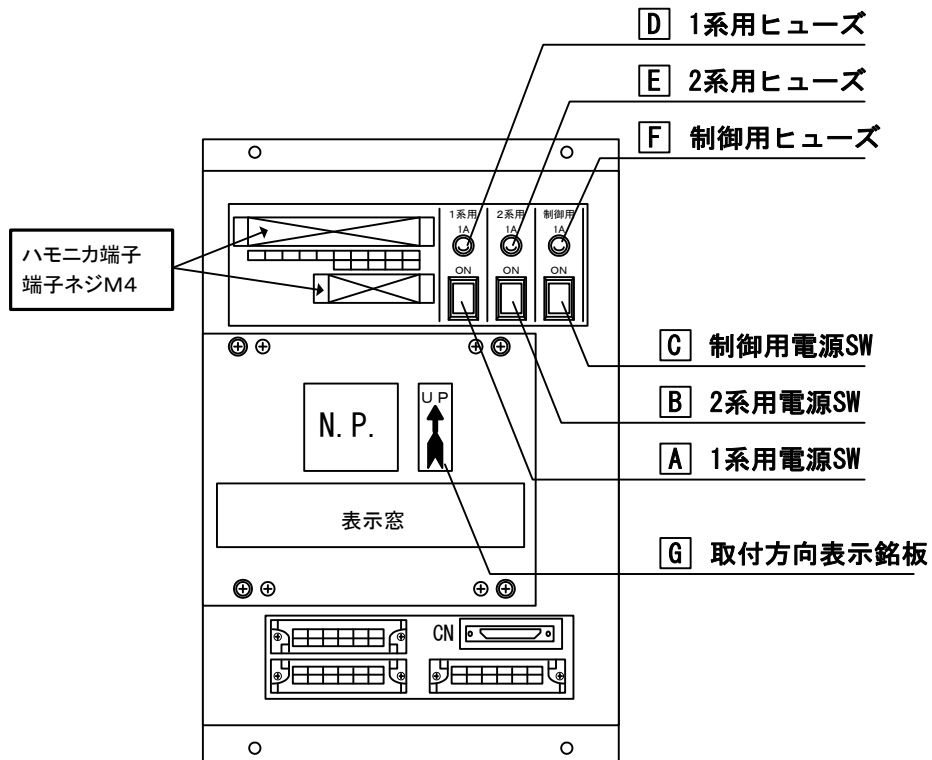


図 23. 電源部 (SF-3T2 型) の操作面

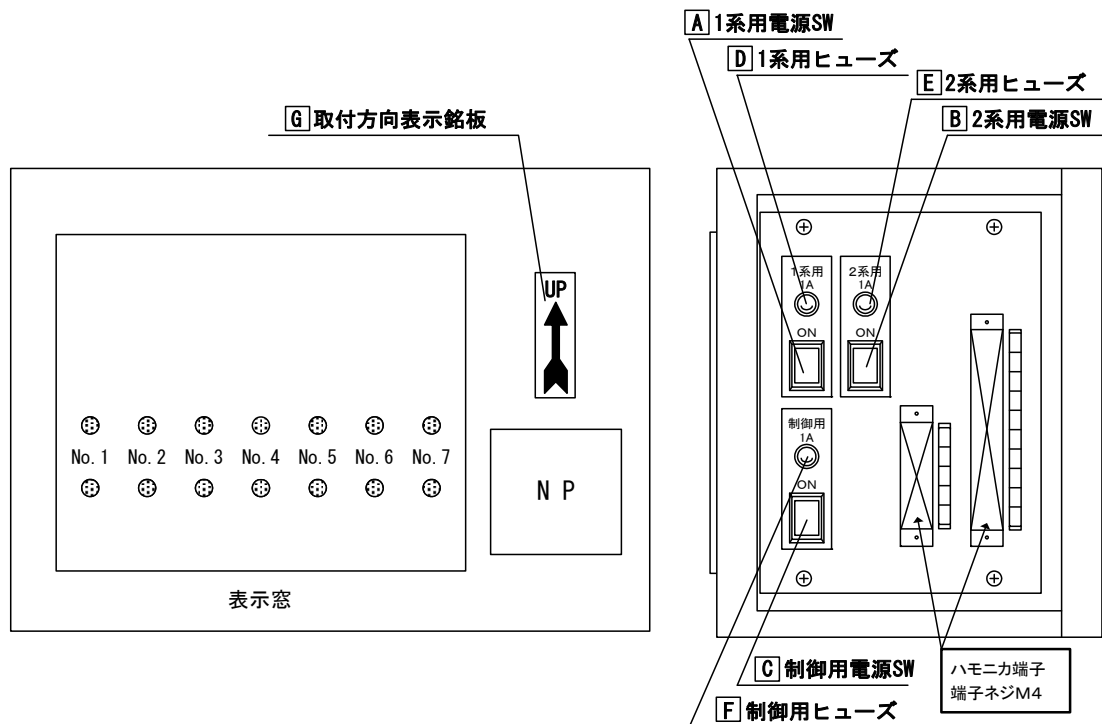
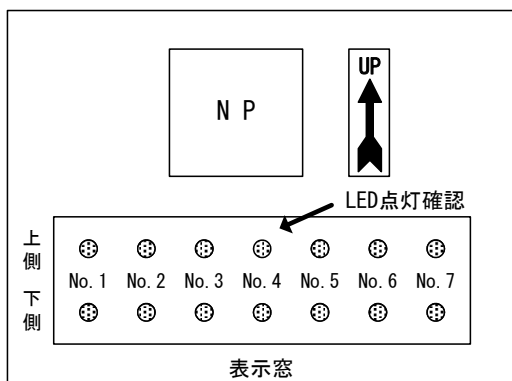
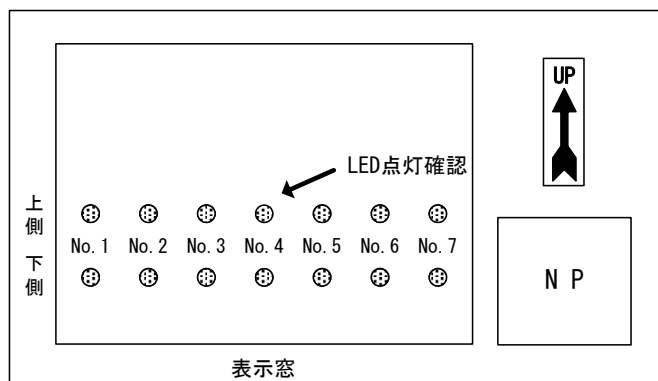


図 24. 電源部 (SF-3Y2 型/SF-32 型) の操作面

- A** 1系用電源スイッチ
1系のΔ Iユニットと故障検出用変成器(FD)または電流検出器(HCT)の電源を入切します。
- B** 2系用電源スイッチ
2系のΔ Iユニットと故障検出用変成器(FD)または電流検出器(HCT)の電源を入切します。
- C** 制御用電源スイッチ
制御ユニットの電源を入切します。
- D** 1系用ヒューズ
1系電源の1 Aタイムラグヒューズ
- E** 2系用ヒューズ
2系電源の1 Aタイムラグヒューズ
- F** 制御用ヒューズ
制御ユニット用の1 Aタイムラグヒューズ
- G** 取付方向表示銘板
電源部の取付方向を示します。
矢印の方向を上にして下さい。



【SF-3T2型】



【SF-3Y2型 / SF-32型】

	1系			制御	2系		
	No. 1	No. 2	No. 3	No. 4	No. 5	No. 6	No. 7
	Δ Iユニット	Δ Iユニット	FDまたはHCT	制御ユニット プリンタユニット	FDまたはHCT	Δ Iユニット	Δ Iユニット
上側	+24V	+15V	+15V	+24V	+15V	+24V	+15V
下側	+5V	-15V	-15V	+5V	-15V	+5V	-15V

図 25. 電源部表示窓の LED 点灯状態

注1. 電源スイッチ「切」後、図 25 における電源部表示窓の No. 4 の上側の LED だけ約 5 秒間点灯したあとに消灯する現象が発生しますが、故障ではありません（他の LED は電源スイッチ「切」と同時に消灯）。

7-6. 装置の各端子の説明

(1) 故障選択装置 (FS)

1K1, 1L1, 1+1, 1-1, 1K2, 1L2, 1+2, 1-2 : スロット①(F1 回線)の入力端子 (FD または HCT と接続)
2K1, 2L1, 2+1, 2-1, 2K2, 2L2, 2+2, 2-2 : スロット②(F2 回線)の入力端子 (FD または HCT と接続)
3K1, 3L1, 3+1, 3-1, 3K2, 3L2, 3+2, 3-2 : スロット③(F3 回線)の入力端子 (FD または HCT と接続)
4K1, 4L1, 4+1, 4-1, 4K2, 4L2, 4+2, 4-2 : スロット④(F4 回線)の入力端子 (FD または HCT と接続)
5K1, 5L1, 5+1, 5-1, 5K2, 5L2, 5+2, 5-2 : スロット⑤(FZ 回線)の入力端子 (FD または HCT と接続)
1S, 2S, 3S, 4S, 5S : 再閉路感度変更信号の入力端子 [DC100V 入力]
1Z, 2Z, 3Z, 4Z, 5Z : 共用回線 (予備回線) 切替信号の入力端子 [DC100V 入力]
DN : S, Z 入力の一端子 [DC100V 入力]
1T1, 1T2, 1T3, 1T4 : スロット①(F1 回線)のトリップ用出力端子 (1T1-1T2 と 1T3-1T4 の 2 出力)
2T1, 2T2, 2T3, 2T4 : スロット②(F2 回線)のトリップ用出力端子 (2T1-2T2 と 2T3-2T4 の 2 出力)
3T1, 3T2, 3T3, 3T4 : スロット③(F3 回線)のトリップ用出力端子 (3T1-3T2 と 3T3-3T4 の 2 出力)
4T1, 4T2, 4T3, 4T4 : スロット④(F4 回線)のトリップ用出力端子 (4T1-4T2 と 4T3-4T4 の 2 出力)
5T1, 5T2, 5T3, 5T4 : スロット⑤(FZ 回線)のトリップ用出力端子 (5T1-5T2 と 5T3-5T4 の 2 出力)
PH, PL, PC : 警報出力の制御端子 (PWB と接続)
SG, CNT : 電源部の入切制御端子 (PWB と接続)
G : ケースアース端子

(2) 故障検出用変成器 (FD)

K1, L1, +1, -1, K2, L2, +2, -2 : 出力端子 (FS と接続)
A1, B1, C1, A2, B2, C2 : ±15V 電源入力端子 (PWB と接続)
Ts+, Ts- : 試験端子 (等価試験用)

(3) 電流検出器 [故障検出用変成器機能付] (HCT)

K1, L1, +1, -1, K2, L2, +2, -2 : 出力端子 (FS と接続)
A1, B1, C1, A2, B2, C2 : ±15V 電源入力端子 (PWB と接続)
T+, T- : 試験端子 (等価試験用)
V+, V- : 出力端子 (電圧出力)
I+, I- : 出力端子 (電流出力)

(4) 電源部 (PWB)

P, N : 制御電源入力端子 [DC100V 入力]
AL1, AL2 : 重故障警報出力端子 (詳細は保全マニュアル参照)
AL3, AL4 : 軽故障警報出力端子 (詳細は保全マニュアル参照)
PH, PL, PC : 警報出力の制御端子 (FS と接続)
SG, CNT : 電源部の入切制御端子 (FS と接続)
ZG : 雷サージ吸収用アース端子
G : ケースアース端子
1A1, 1B1, 1C1, 1A2, 1B2, 1C2 : F1 回線の±15V 電源出力端子 (FD または HCT と接続)
2A1, 2B1, 2C1, 2A2, 2B2, 2C2 : F2 回線の±15V 電源出力端子 (FD または HCT と接続)
3A1, 3B1, 3C1, 3A2, 3B2, 3C2 : F3 回線の±15V 電源出力端子 (FD または HCT と接続)
4A1, 4B1, 4C1, 4A2, 4B2, 4C2 : F4 回線の±15V 電源出力端子 (FD または HCT と接続)
5A1, 5B1, 5C1, 5A2, 5B2, 5C2 : FZ 回線の±15V 電源出力端子 (FD または HCT と接続)

8. 取付および配線

8-1. 故障検出用変成器 (FD) および電流検出器 (HCT) 取付時の注意事項

- (1) FD および HCT は一次導体の直線部分に取り付けて下さい。貫通穴中心を一次導体の中心に合わせて設置して下さい (図 26)。
- (2) 一次導体の正電流方向と装置側面に表示されている「電流方向」矢印を合わせて取り付けして下さい (図 27)。
- (3) FD および HCT と周囲の導体は絶縁上十分な離隔をとって設置して下さい。一次導体が電流検出器の貫通穴側面に触れないように設置して下さい。
- (4) 装置の精度を保証するための離隔距離推奨値を図 27 に示します。
 - A) 隣接導体や帰線から装置の貫通穴中心まで 500mm 以上 (側面まで 300mm 以上) 離して設置して下さい。
 - B) 導体が曲がっている位置からは 200mm 以上離して設置して下さい。

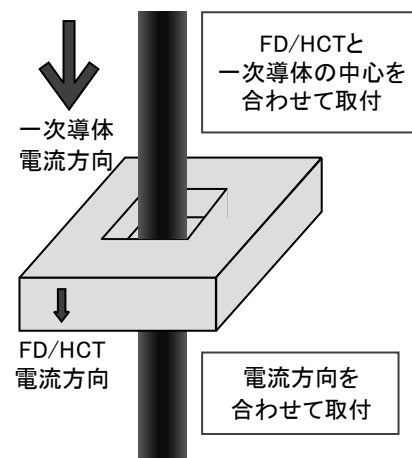


図 26. FD/HCT の取付

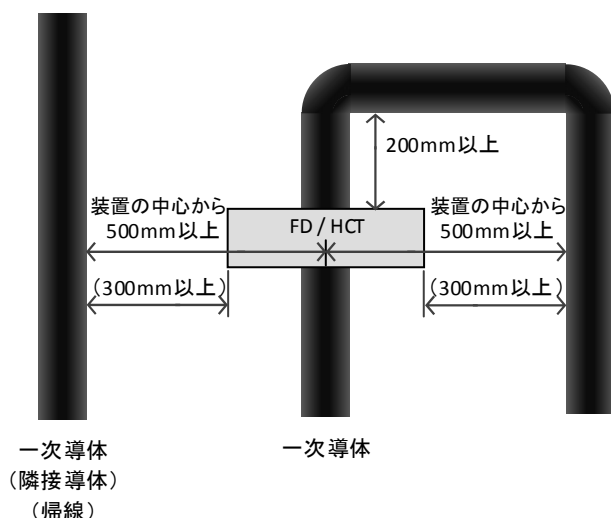


図 27. 隣接導体および帰線との離隔距離推奨値

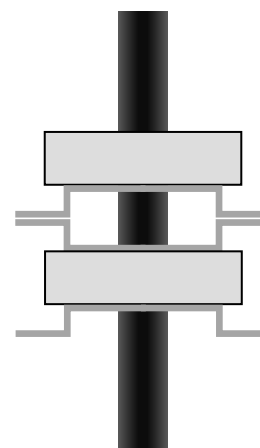


図 28. 重ね取付の例

- (5) 弊社製の変成器や検出器を重ねて取り付けでも影響ありません (図 28)。
- (6) 取付金具は装置本体から取り外さないで下さい。取付金具が接地側に接続された場合、取付方法によっては一次導体と取付金具との離隔がとれなくなり、大事故につながる恐れがあります。特殊な取付方法が必要になった場合や取付方法が工事途中で変更になった場合には、必ず弊社にご連絡下さい。
- (7) FD および HCT を分割するには、側面の 4 本の分割部締付ボルトを外し、分割部を取り外して下さい。なお分割部にはコネクタがありますので、取り外しや取付時には電線くずなどの異物が内部に入らない様に注意して下さい (図 29)。
- (8) FD および HCT の取付方向はどの方向に取り付けても問題ありませんが、構造は屋内用ですので屋外へは取り付けないでください。
- (9) FD および HCT を取り付けの場合は寸法図にて取付穴の個数と位置を確認し、取付穴に M10 ネジ (ボルト、ナット等) を使用して取り付けください。鉄製の M10 のボルト・ナットを使用する場合は 200kgf・cm のトルクで締め付けてください。

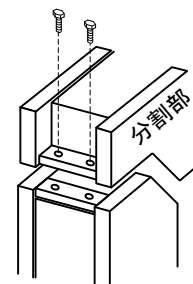


図 29. 分割部締付ボルト

8-2. 故障選択装置・電源部取付時の注意事項

- (1) 電源部は本体に表示されている矢印を上向きにして取り付けて下さい（図 30）。
- (2) 天井壁からは放熱のため 40mm 以上離して取り付けて下さい（図 30）。電源部の周囲に熱がこもることにより、電源部の周囲温度が 40°C を越え期待寿命（20 年以上）が短くなる可能性があります。
- (3) 電源部を矢印方向に重ねて配置しないで下さい。やむをえず重ねて配置する場合は、300mm 以上離して配置して下さい（図 30）。電源部の周囲に熱がこもることにより、電源部の周囲温度が 40°C を越え期待寿命（20 年以上）が短くなる可能性があります。
- (4) 故障選択装置は振動が少なく、操作性の良いところに取り付けて下さい。

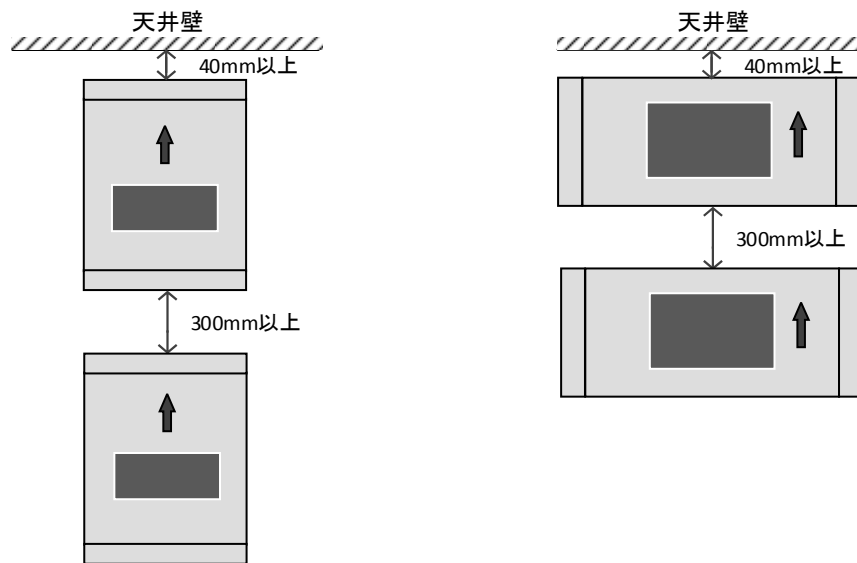


図 30. 電源部取付時の注意事項

8-3. 配線時の注意事項

配線は総合接続図の通りに行ってください。

- (1) 電流検出器 (HCT) ~ 故障選択装置 (FS) 間、故障検出用変成器 (FD) ~ 故障選択装置 (FS) 間の配線は、 $0.75 \sim 1.25 \text{mm}^2$ の 2 芯ツイストシールド線を使用して下さい。シールド線は FS 側の盤にて 1 点接地をして下さい。ただし、試験端子用配線 (T_{s+} , T_{s-} または T_+ , T_-) および電源用配線 (DC100V/110V) とは分離配線して下さい。
- (2) 電流検出器 (HCT) ~ 電源部 (PWB) 間、故障検出用変成器 (FD) ~ 電源部 (PWB) 間の配線は、 $0.75 \sim 1.25 \text{mm}^2$ の 3 芯ツイストシールド線 (または 2 芯ツイストシールド線 $\times 2$) を使用して下さい。シールド線は FS 側の盤にて 1 点接地をして下さい。ただし、試験端子用配線 (T_{s+} , T_{s-} または T_+ , T_-) および電源用配線 (DC100V/110V) とは分離配線して下さい。
- (3) 電流検出器 (HCT)、故障検出用変成器 (FD) の試験端子 (T_{s+} , T_{s-} または T_+ , T_-) はパネルまで配線しておくとし験の際に便利です。ただし、試験端子は常時開放しておいて下さい。

8-4. 耐圧試験時の注意事項

電源部は制御電源回路から侵入する雷サージへの対策を施してあるため、絶縁抵抗測定および耐電圧試験を行う場合は ZG 端子 ~ G 端子間の短絡バーを外し、G 端子のみを接地側として下さい。ZG 端子 ~ G 端子間を短絡した状態で試験を実施した場合、雷サージ対策回路が故障することがあります（内部のサージアブソーバ回路の焼損等）。

9. 感度設定

(1) 設備を更新した場合

旧装置と同一整定値に整定した状態で一定期間（1週間以上）使用し、最大 ΔI 表示 LED によって列車運転による最大 ΔI を計測して下さい。各回線の整定値を計測した最大 ΔI 以上の電流値に整定して下さい（整定方法については、P. 10(2)参照）。

(2) 新規に設置した場合

最大整定値に整定した状態で一定期間（1週間以上）使用し、最大 ΔI 表示 LED によって列車運転による最大 ΔI を計測して下さい。各回線の整定値を計測した最大 ΔI 以上の電流値に整定して下さい（整定方法については、P. 10(2)参照）。

10. 保守・点検

10-1. 等価試験による動作確認

a. 基本動作電流試験

(1) 等価試験について

本装置は等価試験により装置の動作感度をチェックすることができます。

故障検出用変成器 (FD) および電流検出器 (HCT) には一次電流と等価な試験コイルを内蔵しており、一次電流 1000A あたり約 1A の直流電流を通電することで等価試験を行うことができます。図 31 に弊社製の簡易試験器 (FT) を使用した場合の等価試験回路を示します。

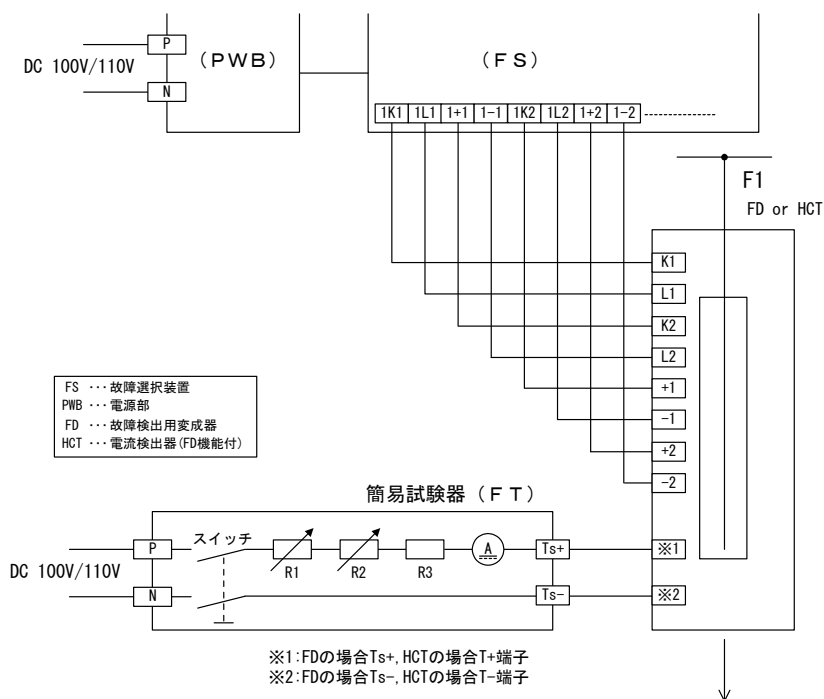


図 31. 動作試験回路

(2) 等価試験の試験手順

- ① 図 31 のように、FT の Ts+・Ts- 端子を FD の Ts+・Ts- 端子（または HCT の T+、T- 端子）に接続し、FT の P、N 端子を DC100V/110V に接続して下さい。
- ② 可変抵抗器 R1、R2 を左に回し FT の内部抵抗値を最大にした状態で、FT のスイッチを投入し、FS の動作を確認して下さい。

- ③ 不動作の場合は R1, R2 を右へ回して抵抗を減らして、再びスイッチを投入して、FS の動作を確認して下さい。
- ④ ③の操作を繰り返して動作限界点を求め、動作時の電流値を電流計(A)で確認します。この動作電流値が試験成績表に記載の電流値と比較して±10%以内ならば装置の動作感度は正常とみなします。

(3) 等価試験時の注意事項

- ① スwitchの切時間は5秒以上確保して下さい(切時間が短い場合は誤差が発生)。
- ② DC100V/110V 電源は十分に容量が大きい電源を使用して下さい(リップルやレスポンスの大きい電源および内部インピーダンスの大きい電源の場合は誤差が発生)。
- ③ スwitchの投入時間は、簡易試験器に内蔵されている抵抗器の熱的な面から長い時間の通電をさげ、メータの読取りが終わったらすみやかに切して下さい。投入時間は長くても5秒以内とし、切時間は5秒以上確保して下さい。

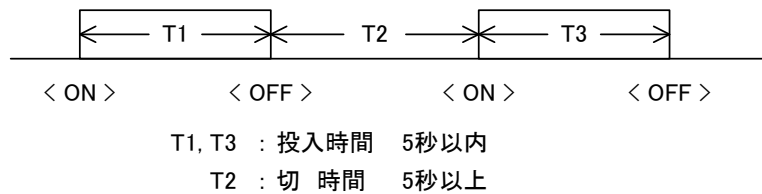


図 32. 試験器操作時のスイッチ入切サイクル

b. 回生失効時の不動作確認試験

(1) 試験方法

本試験は、回生失効時の不動作確認を行う方法で、FD または HCT の試験コイルに回生電流と等価な電流(逆電流)を流しておき、この電流を遮断させることによって行います。

図 33 は本試験における試験回路を示します。図 31 と同じですが、試験電流の極性が逆になります。

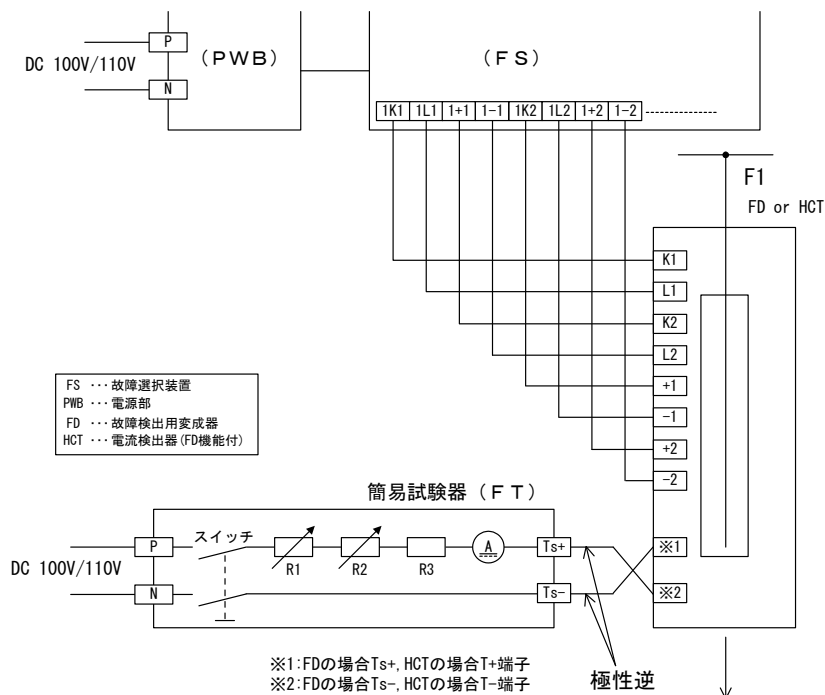


図 33. 回生失効時の不動作確認試験回路

(2) 試験手順

- ① 図 33 のように装置を接続し、FS の整定値を 2000A に設定して下さい。
- ② 簡易試験器 (FT) のスイッチを投入し、可変抵抗器 R1, R2 を操作して試験コイルに流す電流を 2.2A (一次電流約 2200A に相当) に調整して下さい。
- ③ 2.2A の電流を約 2 秒間通電後にスイッチを切り、そのとき装置が動作しないことを確認して下さい。装置の回生失効時の不要動作防止機能が正常な場合、装置は動作しません。

c. セクション補償試験

- ① 図 34 のように装置を接続して下さい (セクション補償用 FD または HCT の試験端子の極性を逆に接続することに注意)
- ② 「a. の等価試験の試験方法」に準じて動作試験を行って下さい。この場合の動作値は、a. の試験結果の約 2 倍の電流値であれば装置は正常です。なおセクション補償率は、次の計算によって求めます。

$$\text{セクション補償率} = \left(1 - \frac{\text{基本動作電流試験の動作電流値}}{\text{セクション補償時の動作電流値}} \right) \times 100 (\%)$$

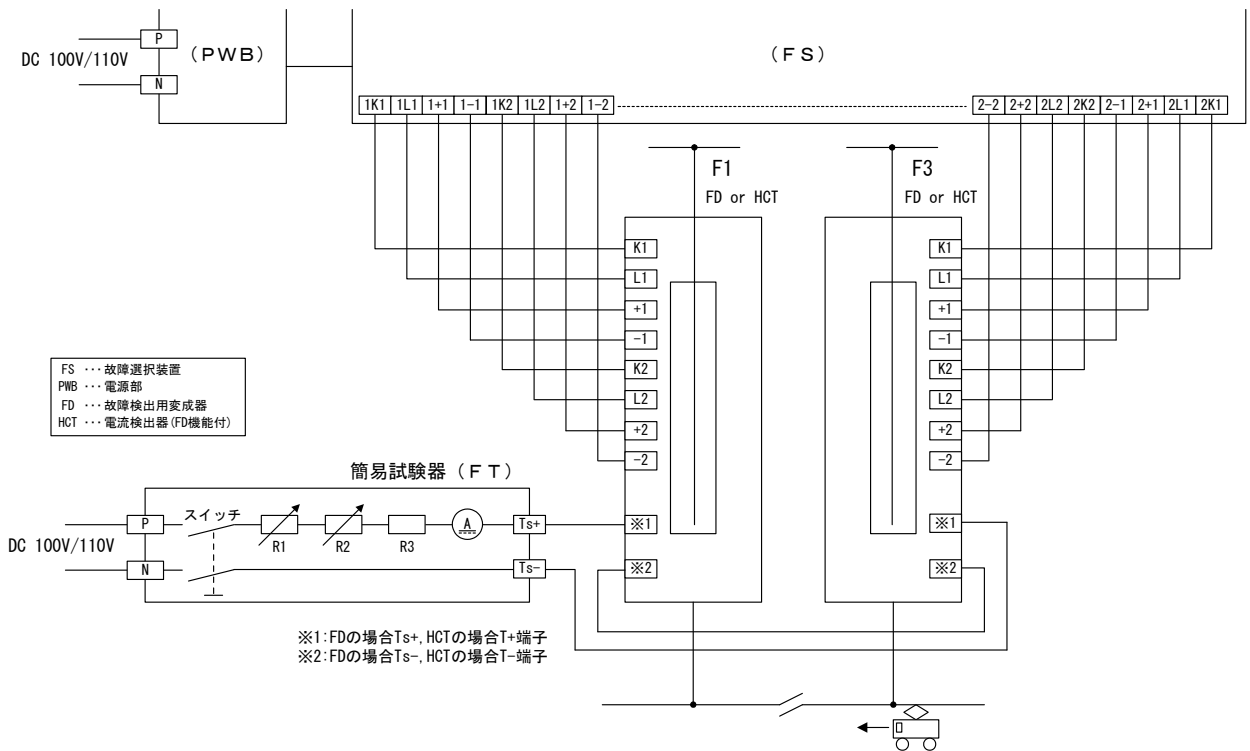


図 34. セクション補償試験回路

10-2. 点検周期

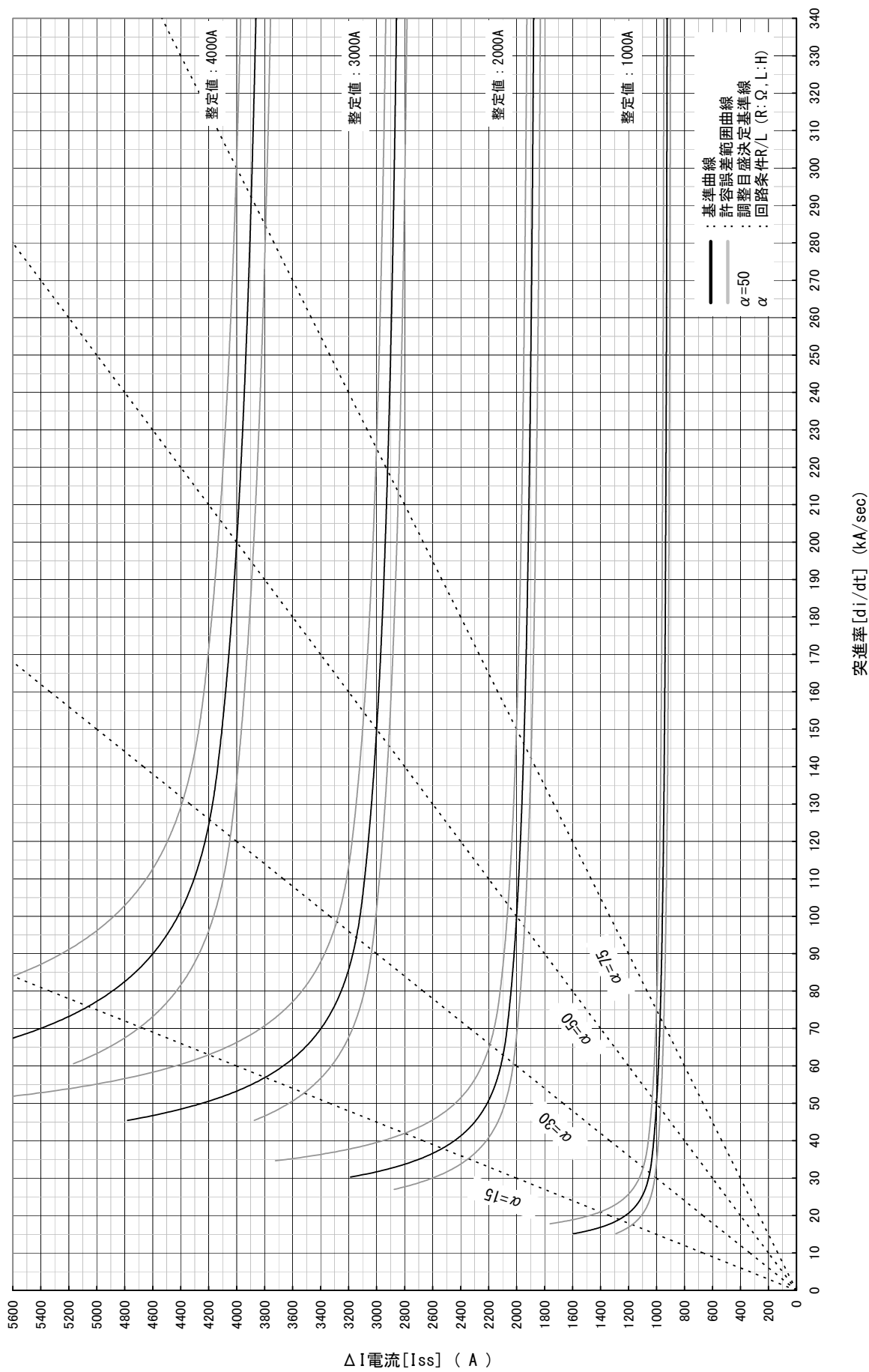
本装置は自己監視機能を備えておりますので、基本的にはメンテナンスフリーになっておりますが、装置自体が保護装置という重要性を考慮しますと、等価試験による動作確認を定期的実施することをお勧めします。点検は2年に1回(定期検査時等)の周期で実施して下さい。

10-3. 製品寿命

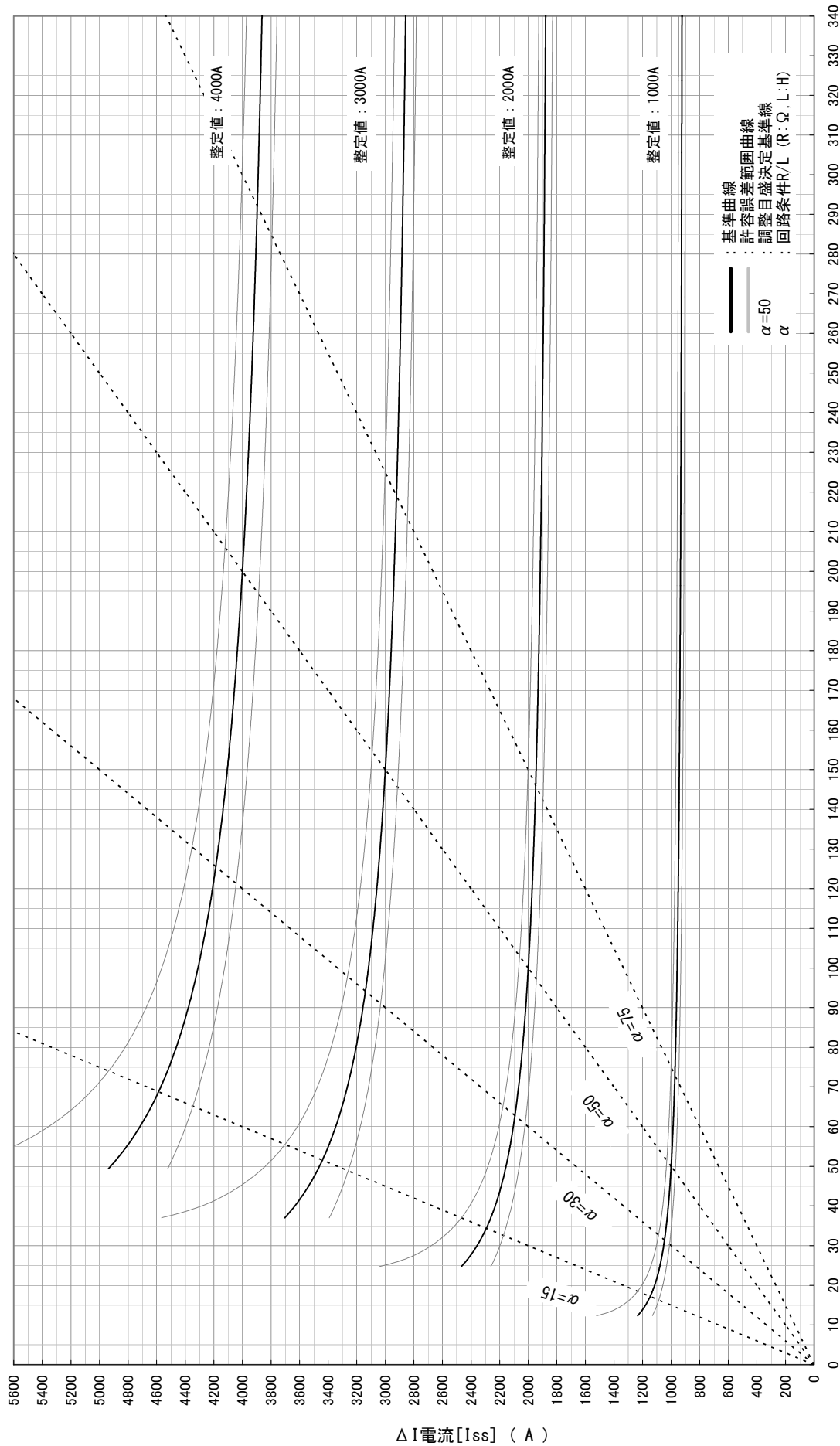
製品寿命として設計での期待値は20年ですが、フォトカプラ等使用パーツによっては寿命の短いものもあります(表9に短寿命部品を記載しております)。10年間に一度オーバーホールされることをお勧めします。オーバーホールはプリント基板単位の入れ替えになります。ΔIユニット・制御ユニット・プリンタユニットはユニット単位の入れ替えになります。

表9. オーバーホール対象部品一覧

製品		基板		交換部品		
機器名称(型式)	構成品	基板名または部品名 (□=空白またはアルファベット)	数量	部品名	数量	
故障選択装置 (MEFJ-U2-1) (MEFJ-U2-3)	ΔIユニット	演算回路(0-0C-51□)	1	フォトカプラ	6	
				EEPROM	1	
		出力回路(0-0P-49□)	1	フォトカプラ	8	
				フォトモスリレー	2	
	制御ユニット	演算回路1(0-0C-36□)	1	フォトカプラ	46	
		演算回路2(0-0C-50□)	1	スーパーキャパシタ	1	
				EEPROM	1	
	出力回路(0-0P-48□)	1	フォトカプラ	6		
			フォトモスリレー	1		
	プリンタユニット (オプション)	インタフェイス回路 (0-C1F-56□)	1	フォトモスリレー	2	
電源部 (SF-3T2 / SF-3Y2 / SF-32)	24V 5V 回路1(M2-S-116□)	2	DC/DC コンバーター	2		
			フォトモスリレー	9		
			24V 5V 回路2(M2-S-117□)	1	電解コンデンサ	3
					DC/DC コンバーター	2
	+15V -15V 回路(M2-S-119□)	4	フォトモスリレー	9		
			電解コンデンサ	2		
			DC/DC コンバーター	2		
			フォトモスリレー	9		
電流検出器(DHT-1C / DHT-1D) [故障検出用変成器機能付]	増幅回路[計測用](0-A-029□)	1	電解コンデンサ	4		
	増幅回路[ΔI用](0-A-037□)	1	電解コンデンサ	8		
故障検出用変成器(DF-8C / DF-8D)	増幅回路[ΔI用](0-A-037□)	1	電解コンデンサ	8		

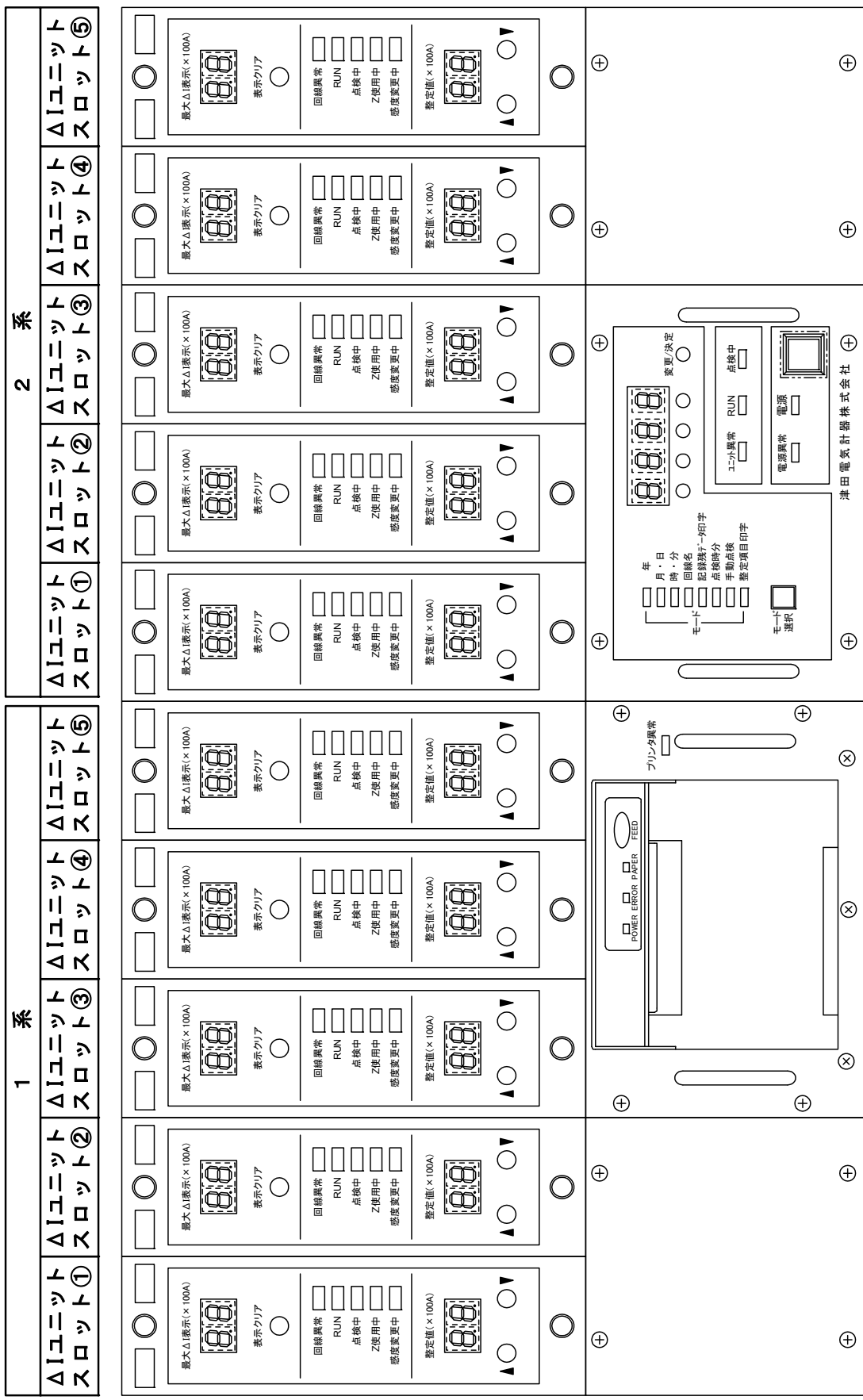


付図 1 (1) 基本特性 (MEFJ-U2-1 型)

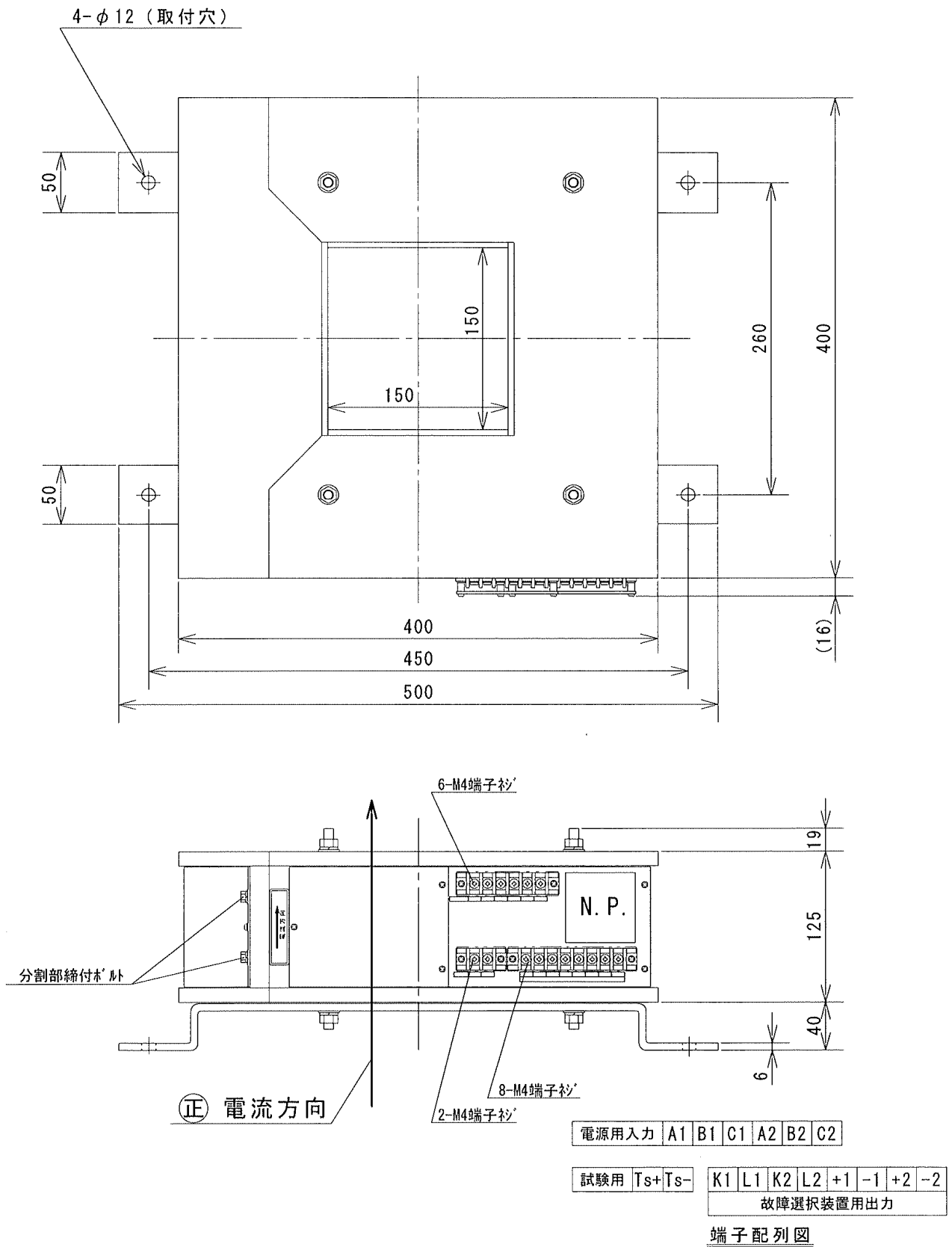


突進率[di/dt] (kA/sec)

付図 1 (2) 基本特性 (MEFU-U2-3 型)

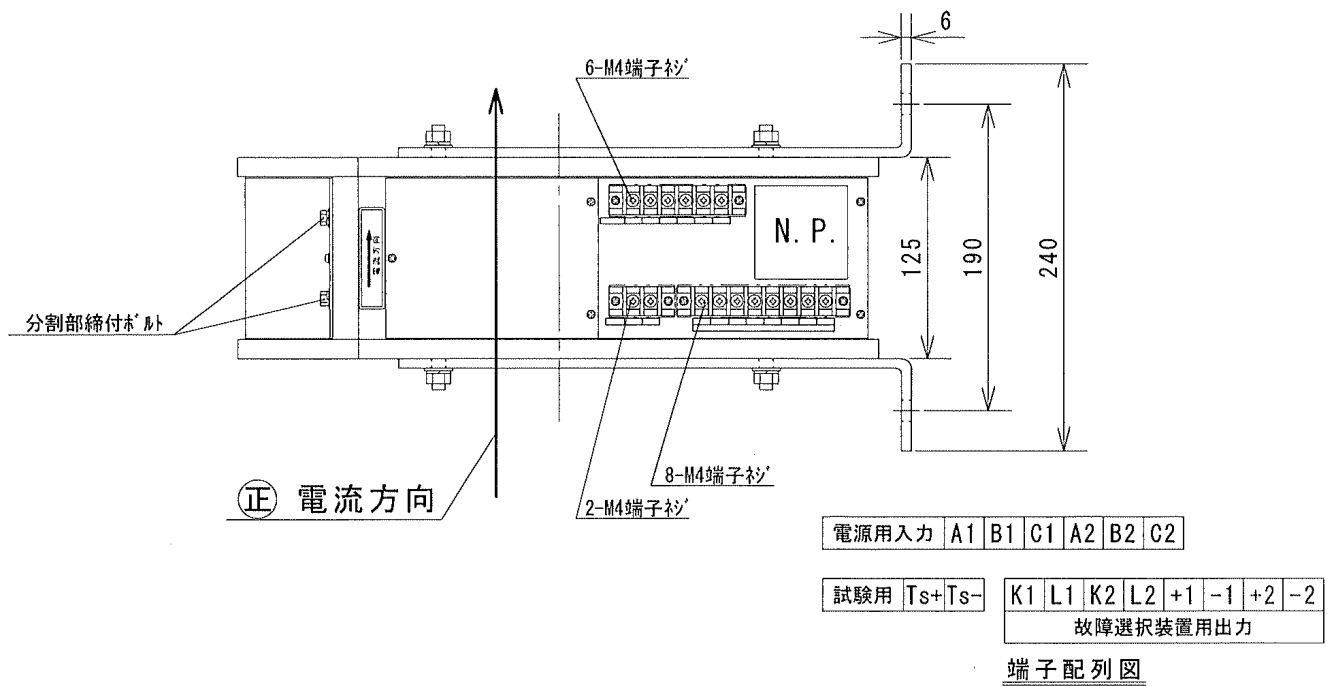
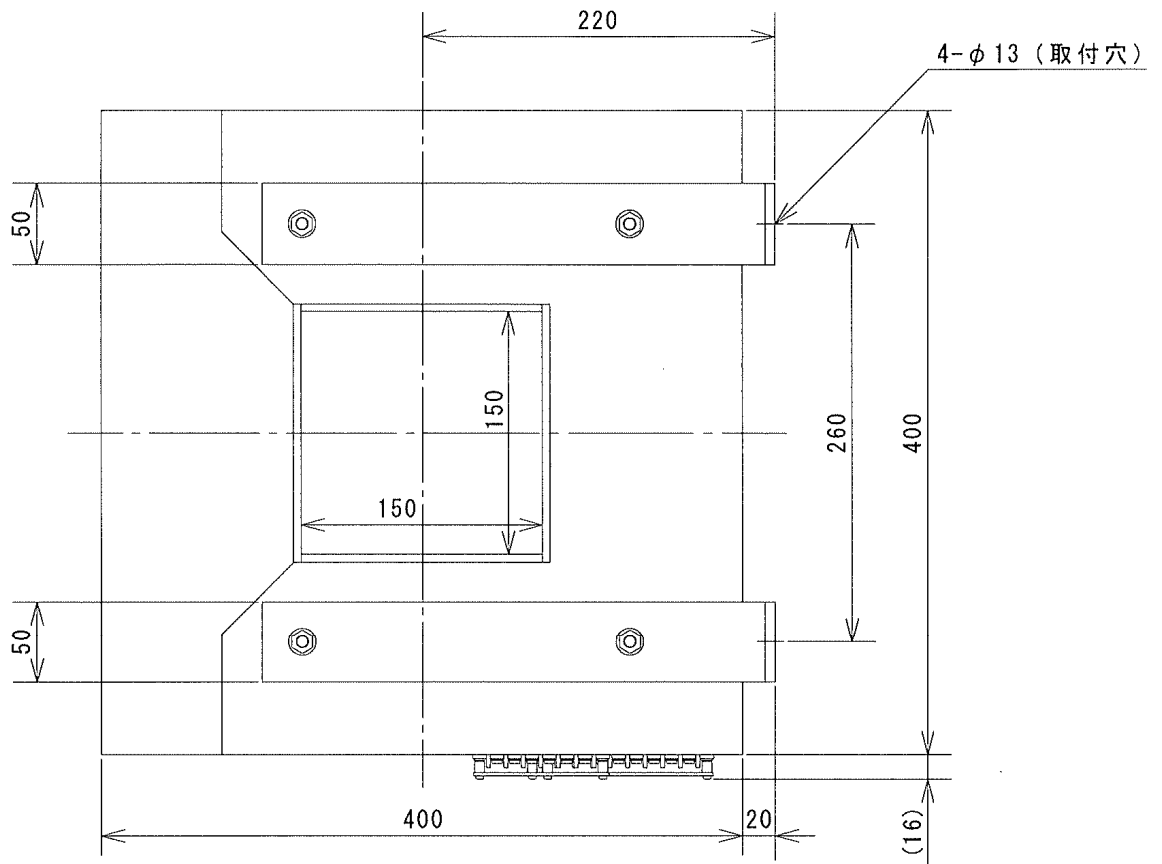


付図8 故障選択装置(FS)ユニット部詳細図



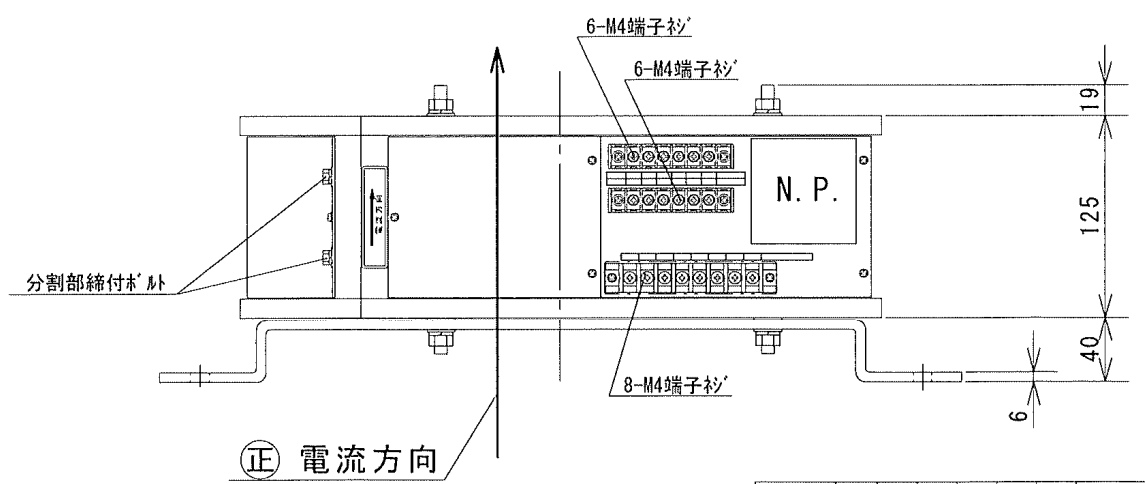
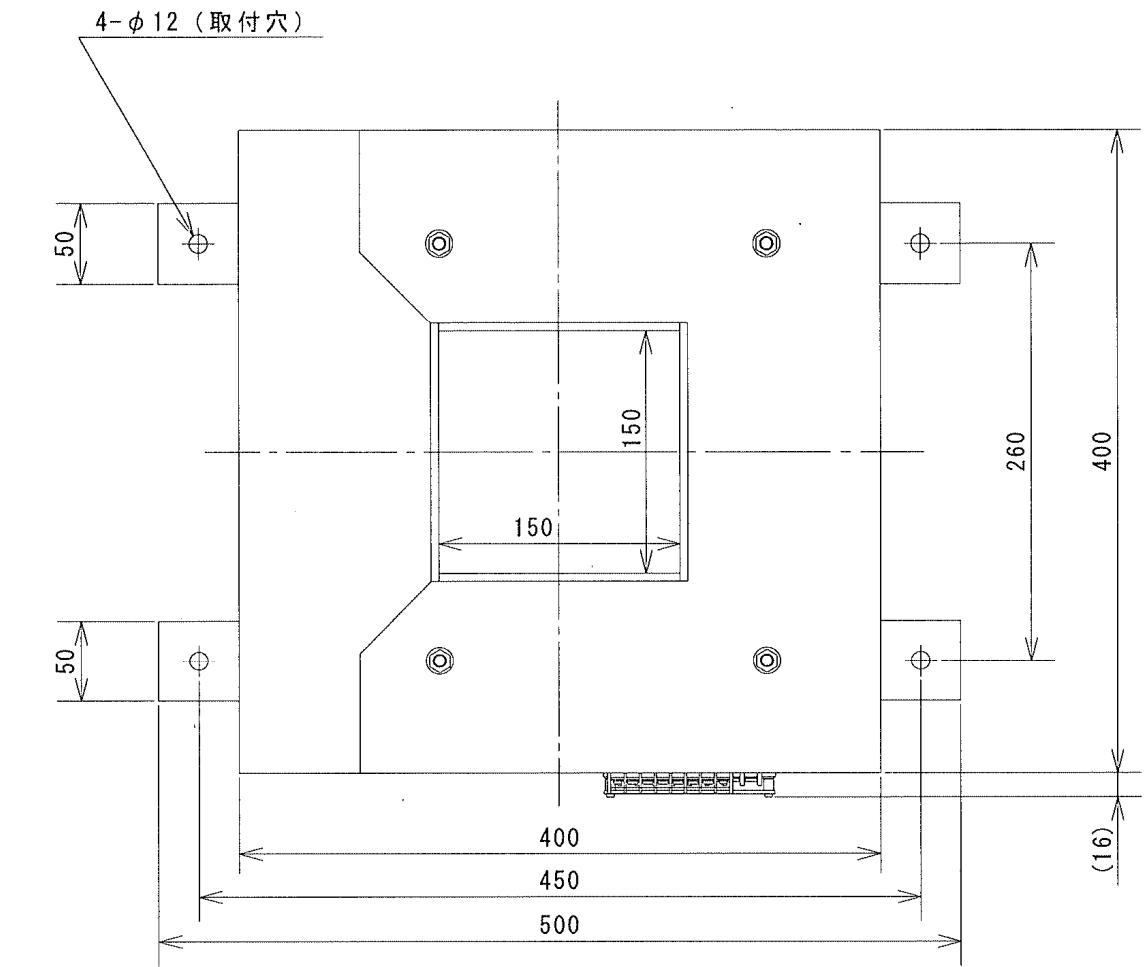
型式：DF-8C, DF-8D

付図 9(1) 故障検出用変成器 寸法図



型式：DF-8C, DF-8D

付図 9(2) 故障検出用変成器 寸法図



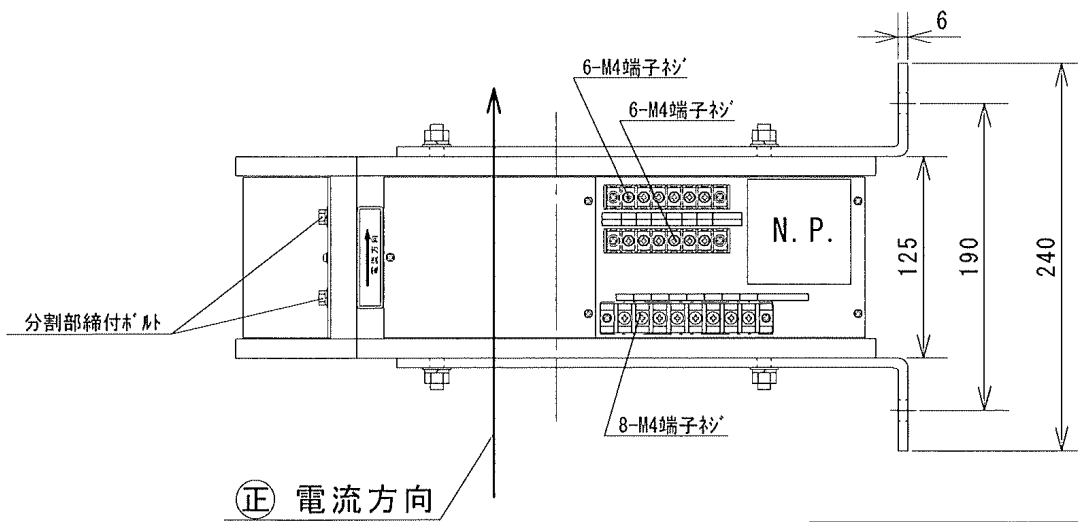
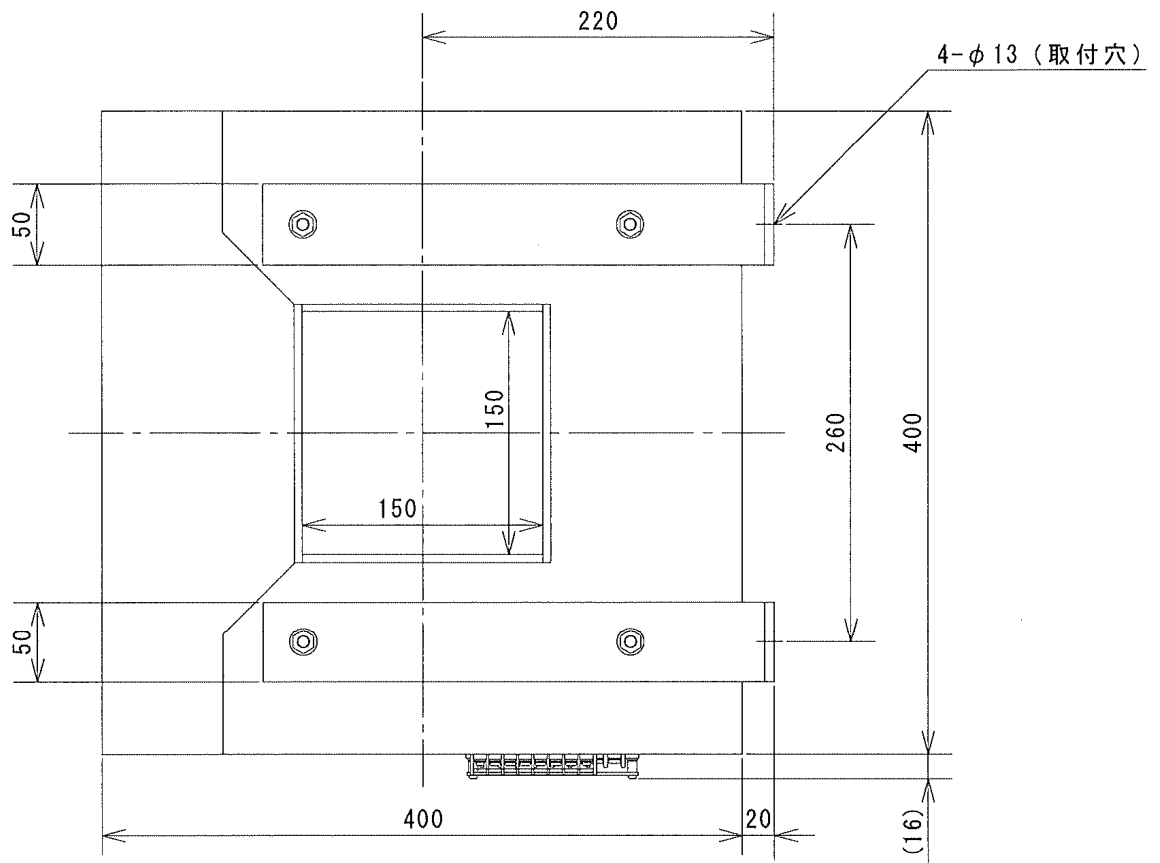
	A1	B1	C1	A2	B2	C2	電源用入力
試験用	T+	T-	V+	V-	I+	I-	計測用出力

K1	L1	K2	L2	+1	-1	+2	-2	故障選択装置用出力
----	----	----	----	----	----	----	----	-----------

端子配列図

型式 : DHT-1C, DHT-1D

付図 10(1) 電流検出器 [故障検出用変成器機能付] 寸法図



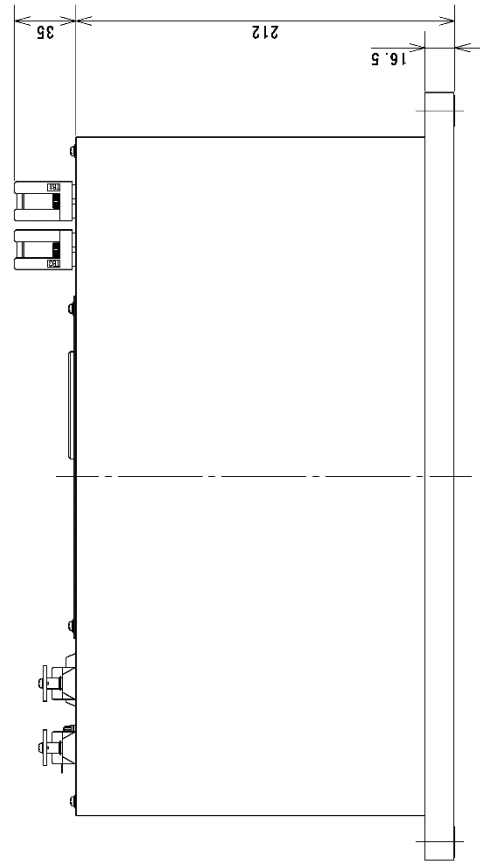
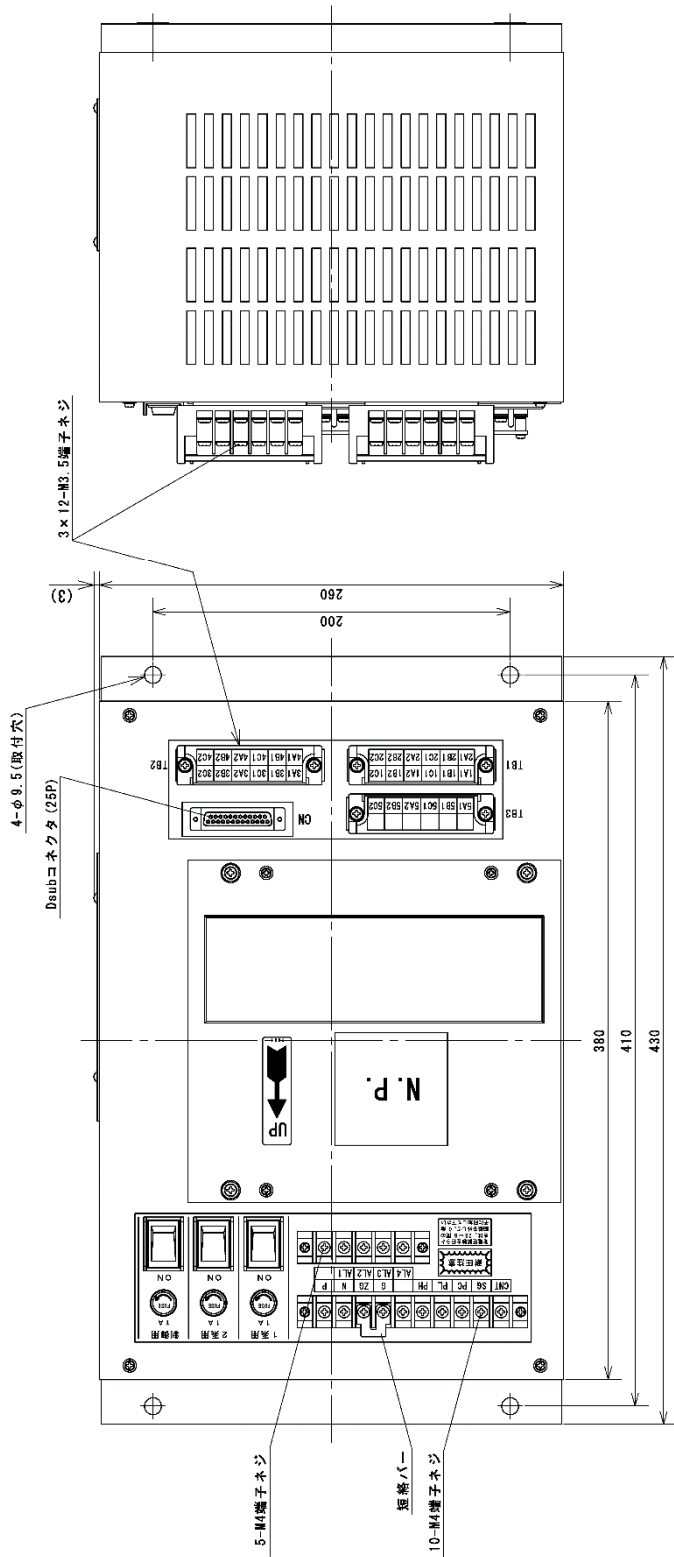
	A1	B1	C1	A2	B2	C2	電源用入力
試験用	T+	T-	V+	V-	I+	I-	計測用出力

K1	L1	K2	L2	+1	-1	+2	-2	故障選択装置用出力
----	----	----	----	----	----	----	----	-----------

端子配列図

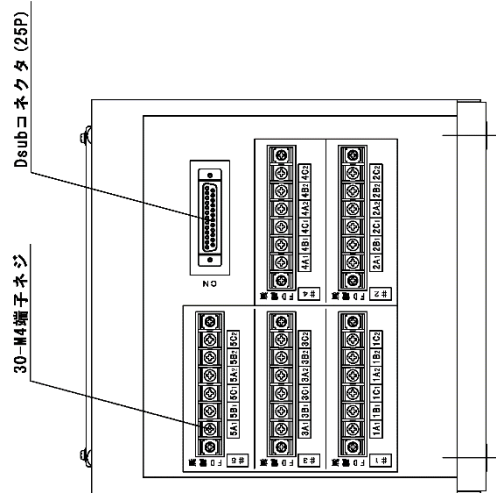
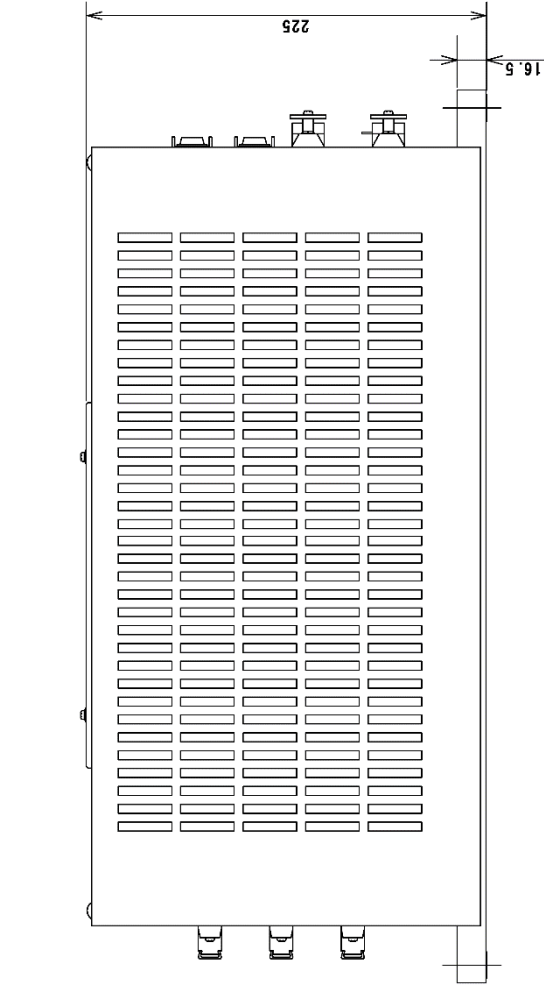
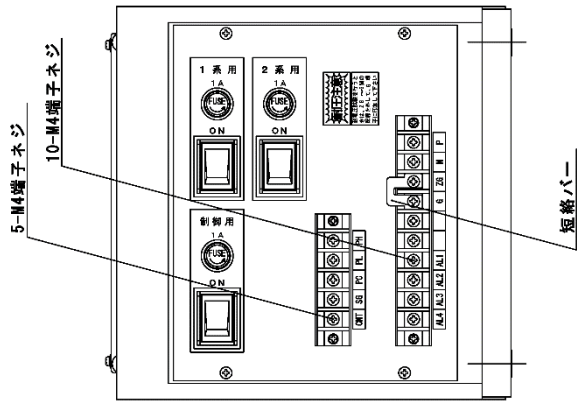
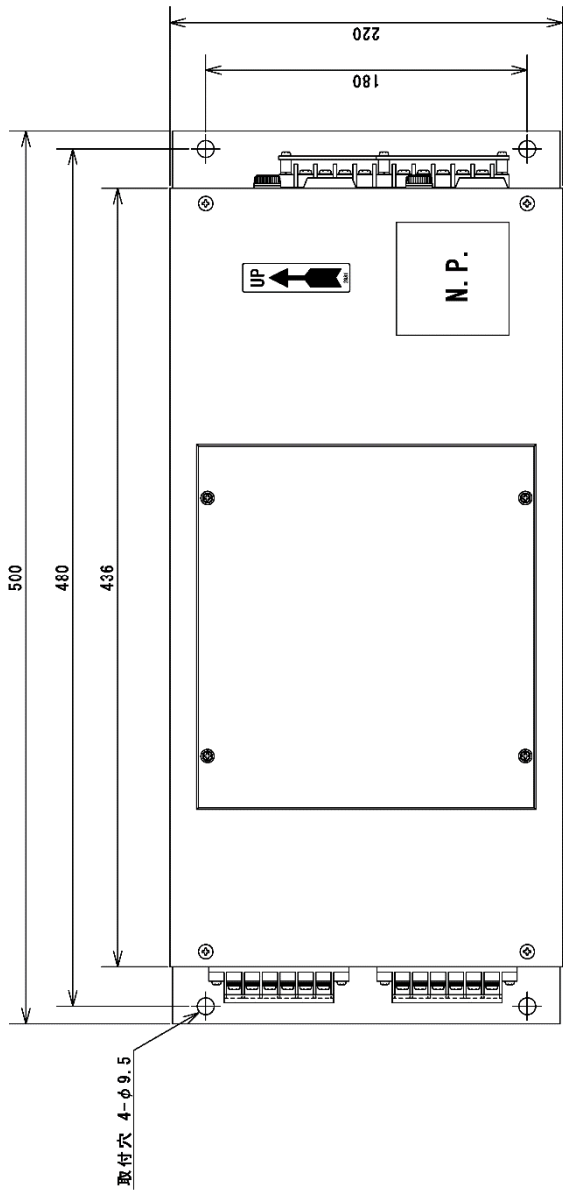
型式 : DHT-1C, DHT-1D

付図 10(2) 電流検出器 [故障検出用変成器機能付] 寸法図



型式：SF-3T2、SF-3ST2、
SF-3ST2-NZ
質量：約11kg

付図11(1) 電源部(PWB) SF-3T2 寸法図



付図11(2) 電源部 (PWB) SF-3Y2 寸法図

型式 : SF-3Y2
SF-3SY2
質量 : 約10kg

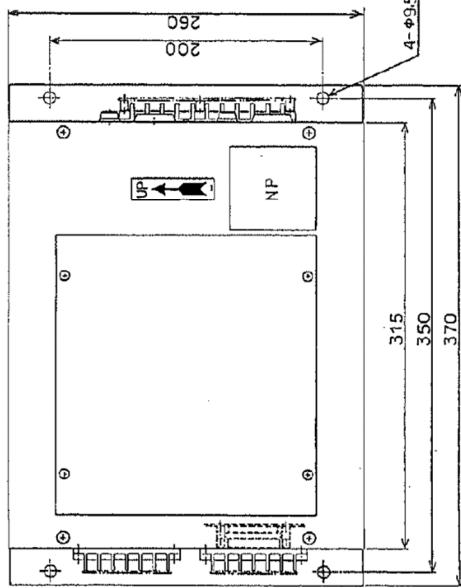
[5A1] 5B1 5C1 5A2 5B2 5C2

[3A1] 3B1 3C1 3A2 3B2 3C2

[1A1] 1B1 1C1 1A2 1B2 1C2

[4A1] 4B1 4C1 4A2 4B2 4C2

[2A1] 2B1 2C1 2A2 2B2 2C2

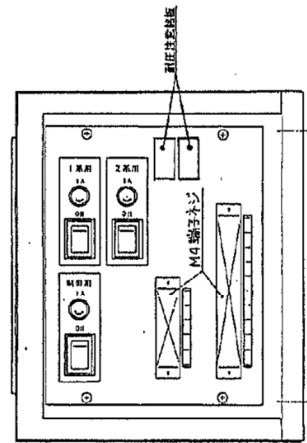
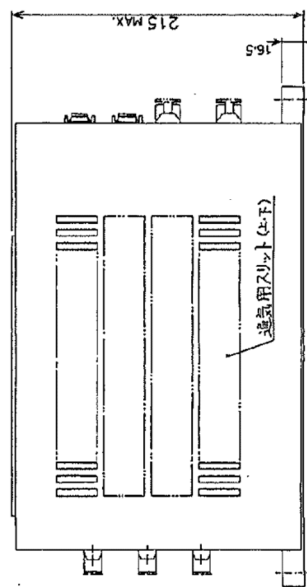
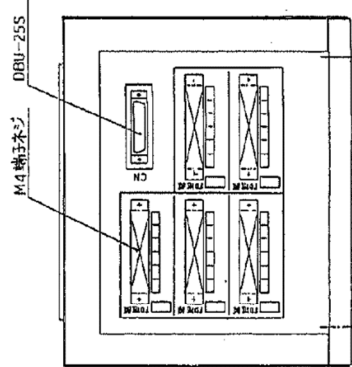


CNT | SG | PC | PL | PH

AL4 | AL3 | AL2 | AL1 | G | ZG | N | P

端子配列図

端子配列図



付図11(3) 電源部 (PWB) SF-32 寸法図

保全マニュアル (ユニットタイプ MEFJ 型)

1. 巡回点検時における確認事項および異常時の処理

1.1. パネル面表示灯の確認

巡回点検時、装置の LED 点灯状態が表 1.1. の正常時の状態であれば、装置は正常です。

装置の LED 点灯状態が、いずれか 1 箇所でも表 1.1. の異常時の点灯状態であれば、装置は異常状態です。1.2 節の一次対応および処置を行って下さい。

表 1.2 に LED の点灯状態と不具合内容の詳細を掲載しています。

表 1.1. 正常時の LED 点灯状態と異常時の LED 点灯状態

ユニット	LED	正常時の点灯状態	異常時の点灯状態	一次対応および 処置
ΔI ユニット	回線異常	消灯	赤点灯	1.2. (1) (2) P. 54, 55
	RUN	緑点灯	消灯	
	最大 ΔI 表示	「05~40」または消灯	「Fd」または「コ」	
	整定値	「05~40」 または「--」	「uF」または消灯	
制御ユニット	RUN	緑点灯	消灯	1.2. (3) P. 56
	ユニット異常	消灯	赤点灯	
	電源異常	消灯	赤点灯	
電源部	表示窓 LED	全 LED 点灯 (全 14 個)	消灯 LED 有り	1.2. (4) P. 57

表 1. 2. LED の 点 灯 状 態 と 不 具 合 内 容

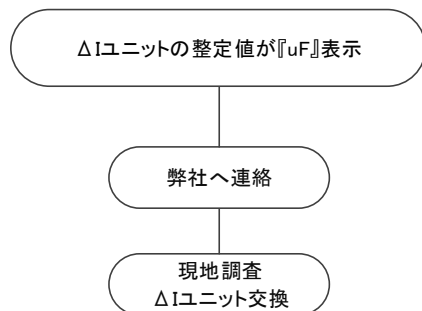
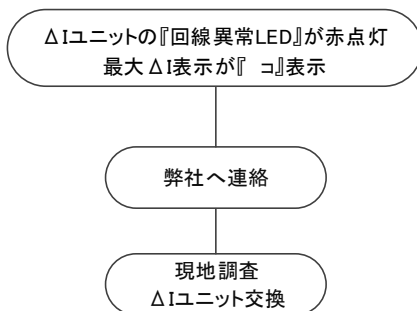
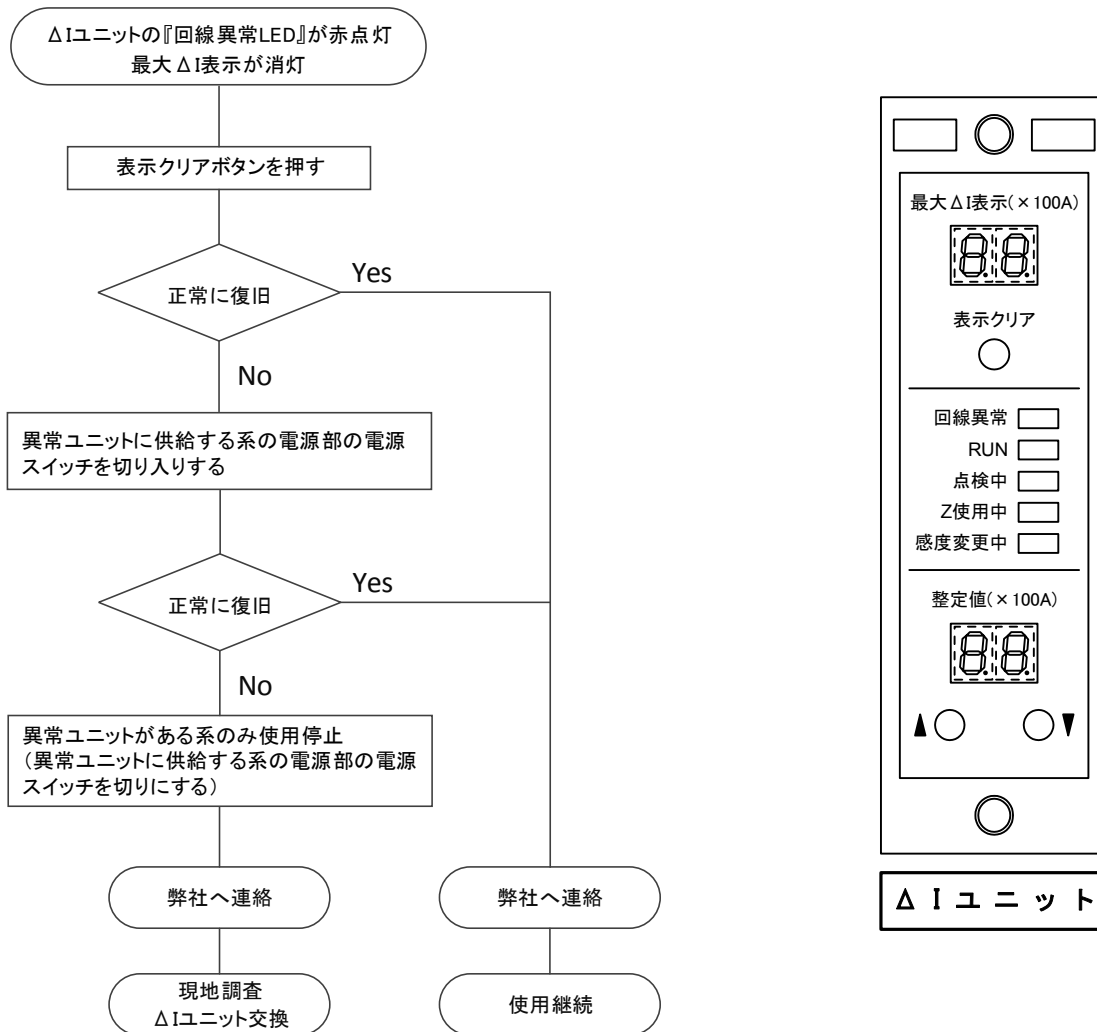
ΔIユニット		制御ユニット		電源部	不具合内容		一次対応	処置 (交換箇所) [※1]
回線異常	最大ΔI表示	整定値	ユニット異常	電源異常	表示窓LED	検知内容		
消灯	「05～40」 または消灯	「05～40」 または「--」	消灯	消灯	全LED点灯 (全14個)	なし	なし	なし
赤点灯	消灯	消灯	消灯	消灯	全LED点灯 (全14個)	①WDTによるCPU動作の確認 ②ROMデータのサムチェックによる確認 ③RAMの動作確認(データを読み書きできるか確認) ④デジタル入力(S回路)の二重系回路で不一致がないか確認 ⑤トリップ出力の読み返しによる確認 ⑥A/D変換器の精度確認 ⑦ΔIユニット間の通信の確認	詳細P54	ΔIユニット の交換
赤点灯	「コ」	消灯				⑧EEPROM書込データの確認		
消灯	「05～40」 または消灯	「uF」				①FDまたはHCTのコイル出力によるΔIとホール出力によるΔIに75%以上の差があるか確認。 ②FDまたはHCTのホール出力が+5000A以上の状態が連続3回で異常発生(内部カウンタ値が1時間以上で異常発生) ③FDまたはHCTのホール出力が-3000A以上の状態が長期継続か確認。(内部カウンタ値が1時間以上で異常発生) ④FDまたはHCTのホール出力が-520A～+520A以外か確認。(内部カウンタ値が8日間以上で異常発生)		FDまたはHCT の交換 ΔIユニット の交換
赤点灯	「Fd」	消灯	消灯	消灯	全LED点灯 (全14個)		詳細P55	
消灯	「05～40」 または消灯	「05～40」 または「--」	赤点灯	消灯	全LED点灯 (全14個)	①WDTによるCPU動作の確認。 ②ROMデータのサムチェックによる確認。 ③RAMの動作確認(データを読み書きできるか確認) ④ΔIユニット～制御ユニット間の同期信号を確認	詳細P56	制御ユニット の交換
			消灯	赤点灯	消灯LED有り	①電源基板の出力電圧値確認 ②電源部の電源スイッチのON/OFF確認	詳細P57	電源基板 の交換

[※1] 一次対応で復帰しなかった場合

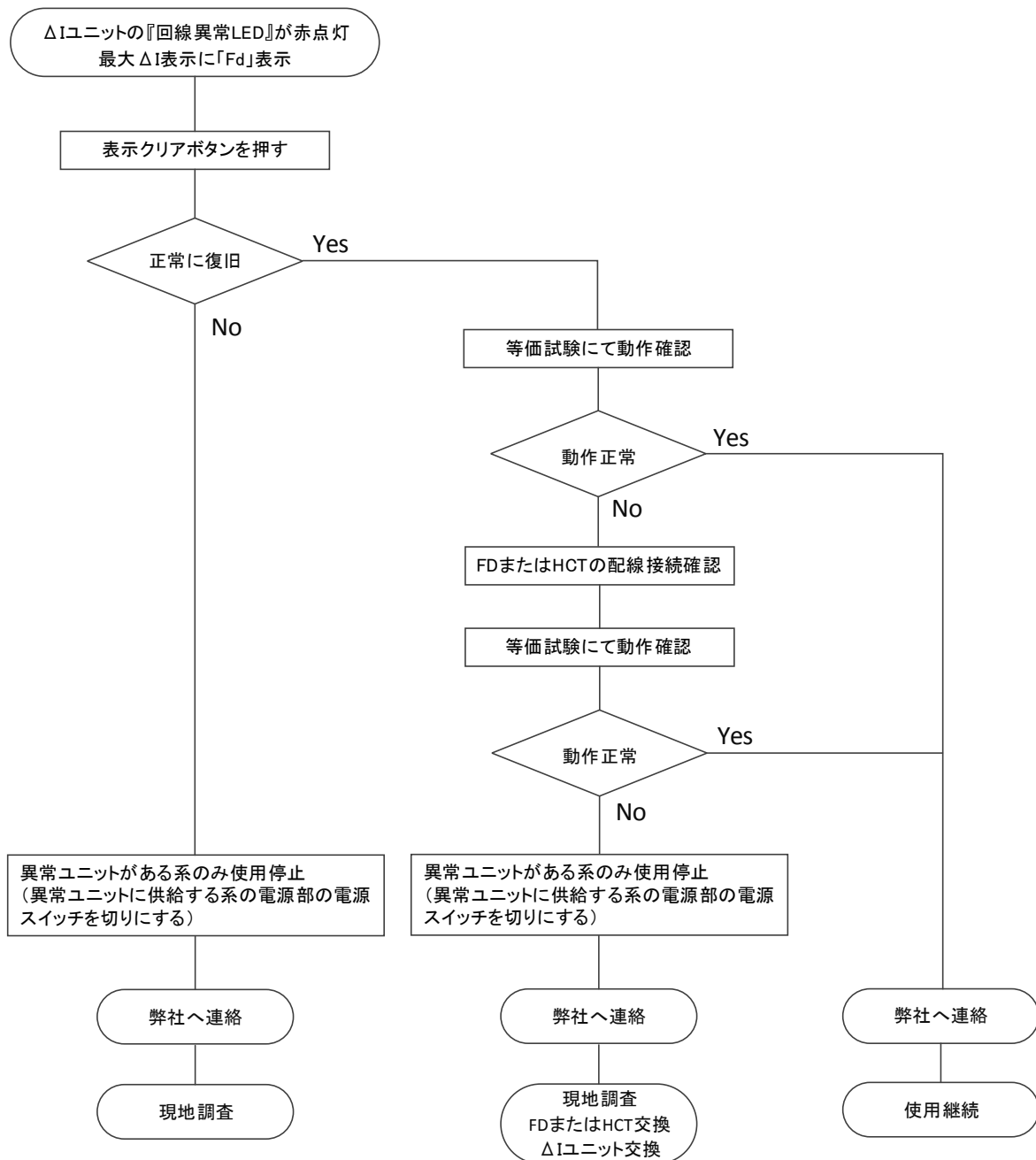
FD : 故障検出用変成器 HCT : 電流検出器 [故障検出用変成器機能付]

1.2. 異常時の一次対応および処置

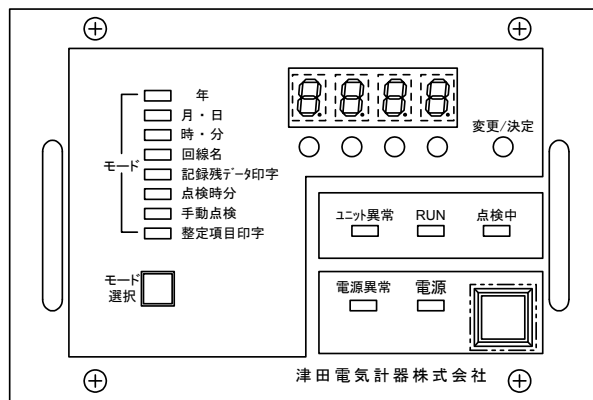
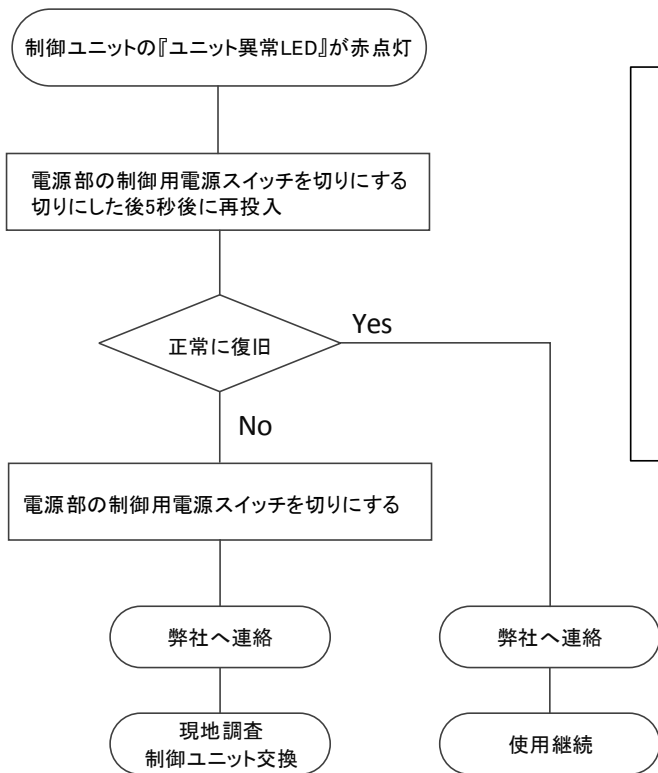
(1) Δ I ユニット異常の場合



(2) FD (HCT) 異常の場合

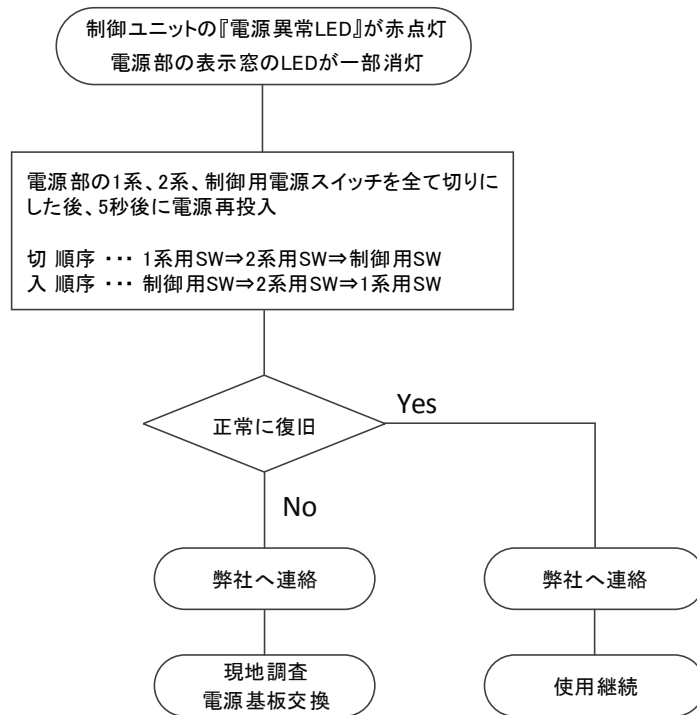


(3) 制御ユニット異常の場合

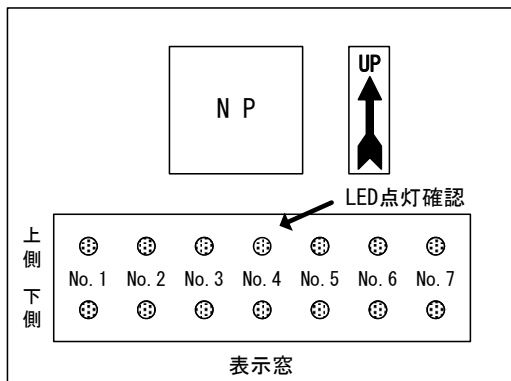


制 御 ユ ニ ッ ト

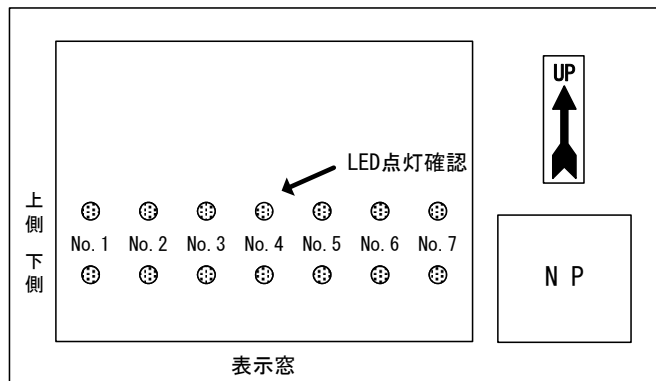
(4) 電源部異常の場合



(注): 弊社へ連絡の際、電源部の差込基板動作表示LEDの消灯箇所も合わせてご連絡下さい。



【SF-3T2型】



【SF-3Y2型 / SF-32型】

	1系			制御	2系		
	No. 1	No. 2	No. 3	No. 4	No. 5	No. 6	No. 7
	△Iユニット	△Iユニット	FDまたはHCT	制御ユニット プリンタユニット	FDまたはHCT	△Iユニット	△Iユニット
上側	+24V	+15V	+15V	+24V	+15V	+24V	+15V
下側	+5V	-15V	-15V	+5V	-15V	+5V	-15V

2. アラーム出力時における保全マニュアル

2.1. アラーム表示システム

本装置はアラーム機能として「軽故障」と「重故障」の二種類の出力があります。

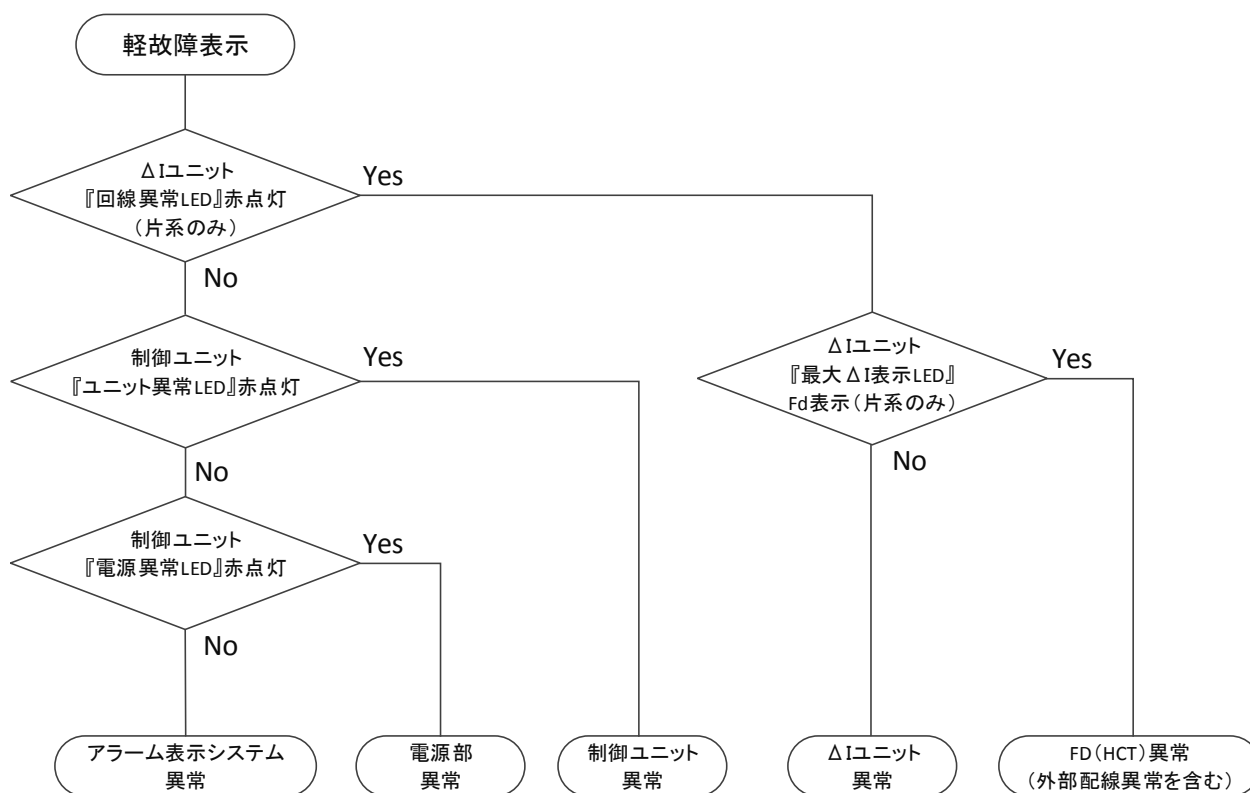
「軽故障」と「重故障」の違いを表 2.1. に示します。

表 2.1. 軽故障と重故障

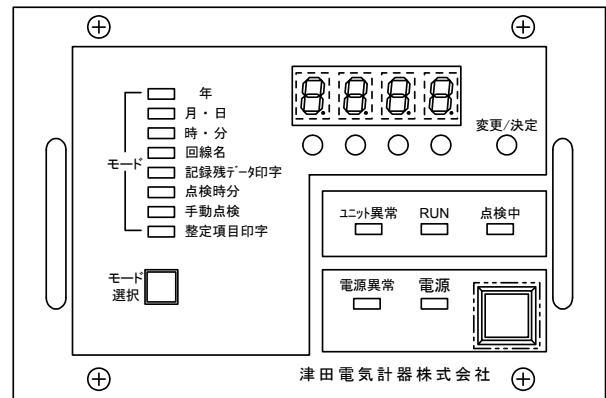
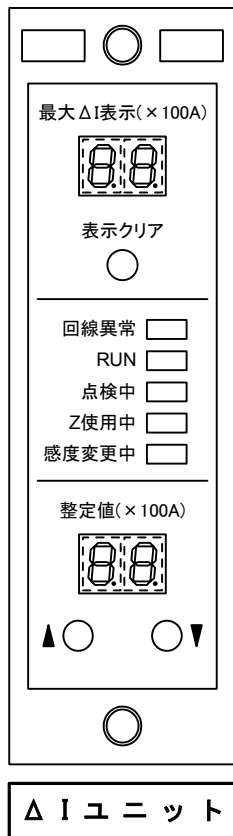
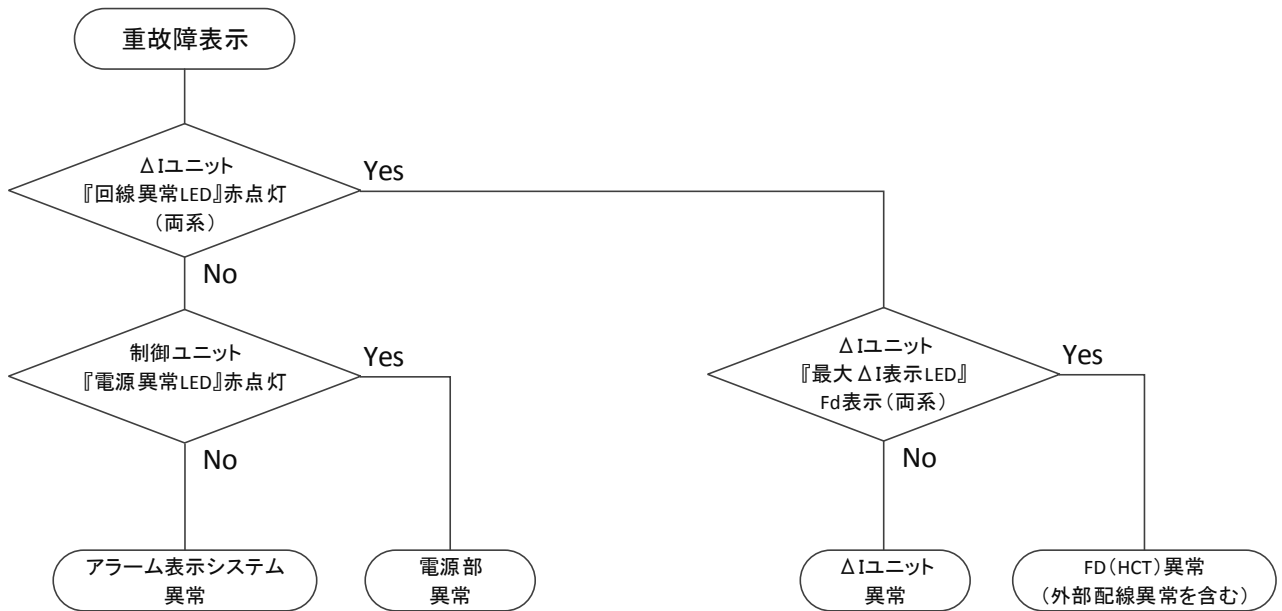
	装置故障	き電保護機能	アラーム表示
軽故障	片系のみ故障	保護有効	装置故障検出後 20 秒後に C/C にアラーム表示
重故障	両系故障	保護無効	装置故障検出後 25 秒後に C/C にアラーム表示

2.2. 軽故障・重故障における故障判別

(1) 軽故障表示



(2) 重故障表示



制 御 ユ ニ ッ ト