

故障点標定装置（新幹線用）
取扱説明書

津田電気計器株式会社

1. 概 要	1 頁
2. 構 成 お よ び 数 量	3
3. 性 能 お よ び 仕 様	3
3. 1 総合ブロック	3
3. 2 共通一般事項	3
3. 3 計測部	4
3. 4 パルス発生部	7
3. 5 イーサネット対応形送量部	7
3. 6 装置インタフェース図	9
4. 動 作 説 明	1 0
4. 1 計測部の動作	1 0
4. 1. 1 自動起動の動作	1 0
4. 1. 2 外部起動の動作・計測時点の設定機能	1 1
4. 1. 3 装置異常の外部表示	1 1
4. 2 送量部の動作	1 1
4. 2. 1 自動または外部起動による動作	1 1
4. 2. 1 呼出起動による動作	1 1
4. 3 パルス発生部の動作	1 2
5. 取 扱 方 法	1 2
5. 1 計測部の取扱い	1 2
5. 1. 1 パネル説明	1 2
5. 1. 2 各部の機能・操作	1 3
5. 1. 3 DSスイッチの設定	1 4
(1) 計測時点の設定手順	1 4
(2) 自動起動停止の設定手順	1 6
5. 1. 4 連絡線点検動作	1 7
5. 1. 5 自己診断機能	1 8

目 次

2 / 2

5. 2	送量部の取扱い	20	頁
5. 2. 1	パネル説明	20	
5. 2. 2	各部の機能・操作	20	
5. 2. 3	D Sスイッチの設定	21	
5. 2. 4	L E Dの表示について	21	
5. 2. 5	操作方法	23	
5. 2. 6	注意点について	23	
5. 3	パルス発生部の取扱い	23	
6.	保守・点検	24	
6. 1	絶縁・耐圧試験	24	
6. 2	試運転手順	25	
6. 3	巡回点検手順	25	
6. 4	機能確認試験方法	26	
6. 4. 1	送量試験	26	
6. 4. 2	虚負荷試験	27	
6. 4. 3	総合試験	29	
6. 5	不良の判断と処置（計測部）	30	
6. 6	プリント板取替え手順	32	
6. 6. 1	N o. 1～6プリント板	32	
6. 4. 2	電源部	34	
6. 7	設定の確認	34	
6. 8	耐用年数	35	
7.	改訂履歴	35	

1. 概要

新幹線 AT 区間用の故障点標定方式は、故障発生時に故障点をはさむ両側の AT の吸上電流を同時に計測し、両者のスカラー量の和に対する比（以下 AT 吸上電流比と称す）から、故障点位置を求めるものであります。

これは故障点をはさむ AT の吸上電流比は、距離に対し直線的な関係を示す原理によるもので、図 1 に原理図を示します。

両 AT の吸上電流を I_n 、 I_{n+1} とし、この値より次式の計算を行なわせると、起点からの故障点位置を求めることができます。

$$H = \frac{I_{n+1}}{I_n + I_{n+1}} \times 100 (\%)$$

$$x = D \cdot H \quad (\text{km})$$

$$L = L_n + x$$

- H : AT 吸上電流比 (%)
- D : 両 AT 間距離 (km)
- x : AT_n からの故障点距離 (km)
- L : 起点からの故障点距離 (km)
- L_n : AT_n の起点からの距離 (km)

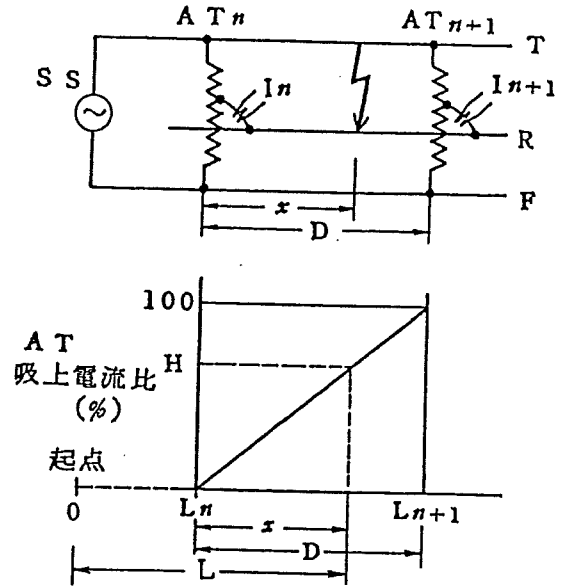
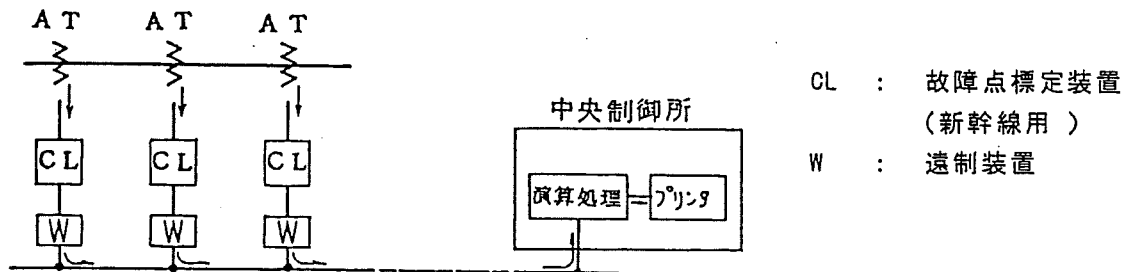


図 1 故障点標定原理

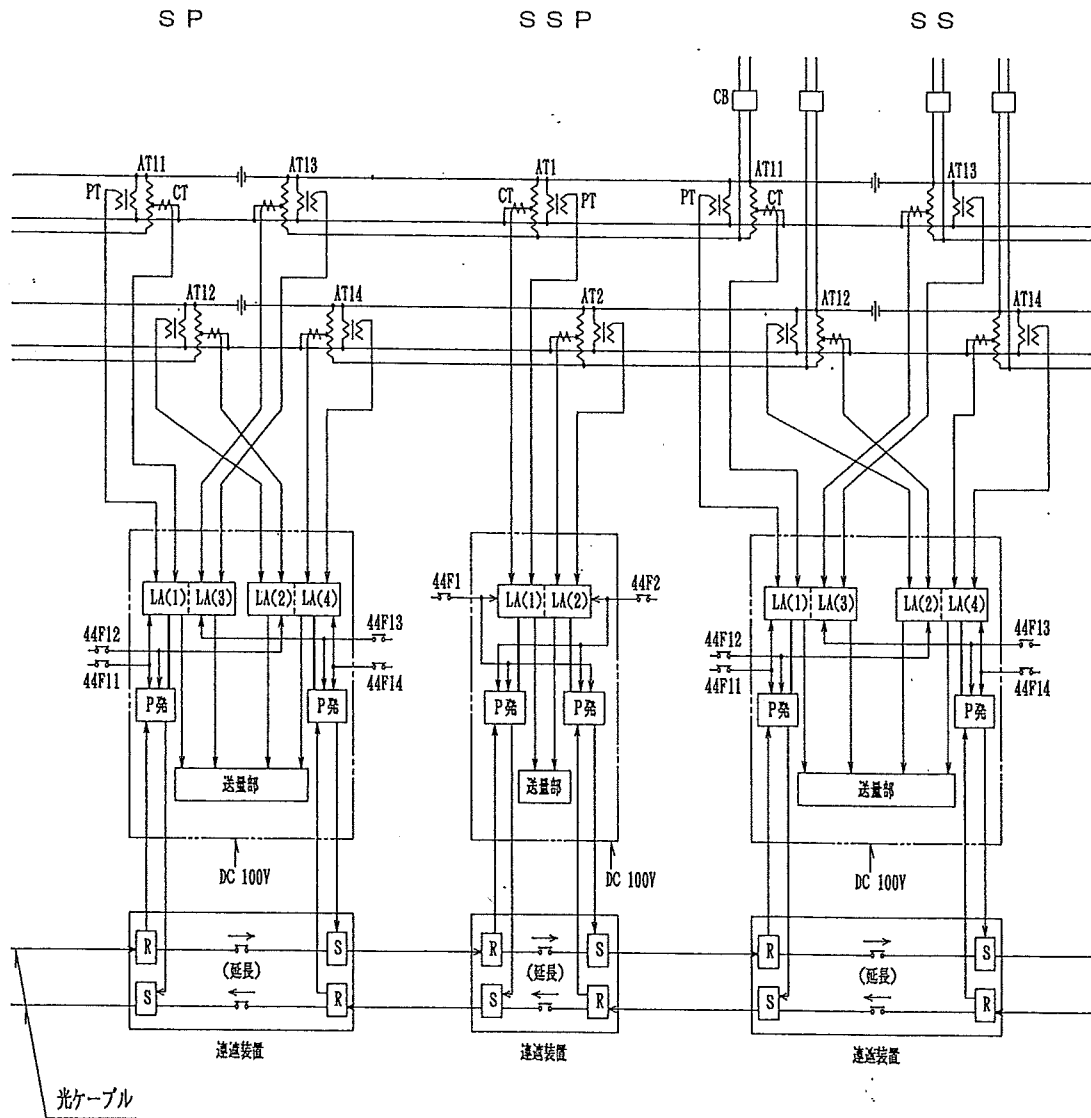
故障点標定のシステムは、図 2 の総合ブロック線図の通り、各 AT 点に AT の吸上電流を計測する故障点標定装置（新幹線用）を配置させ、故障時の AT 吸上電流を計測しますと、ただちに計測値等の情報は、遠制装置を介して中央制御所に伝達されます。中央制御所では到達した情報によって演算処理が行なわれ、起点よりの故障点距離 (x) をプリントアウトするようになっています。



- CL : 故障点標定装置 (新幹線用)
- W : 遠制装置

図 2 総合ブロック線図

図 3 は標定系統を示すブロック線図であります。装置はATの吸上電流をデジタル計測する計測部、計測した値をイーサネット上に伝達するための送量部、故障点をはさむAT点の計測部が同時に計測出来るように起動パルスの送受を行なうパルス発生部等により構成されています。



44F : 44F a 接点 P発 : パルス発生部
 LA : 計測部

図 3 装置のブロック線図

2. 構成および数量

設備場所	各機器の数量		
	計測部	送量部	パルス発生部
SS	2	1	2
SP	2	1	2
SSP	1	1	2

注. 計測部は2回線用です。

3. 性能および仕様

3.1 総合および各部のブロックダイアグラムは付図1に示します。

3.2 共通一般事項

主なる仕様は表1によります。

表 1

項目	記 事 (仕様・性能等)
使用環境	使用温度範囲：-10℃～40℃ 使用周囲湿度：～90%RH (但し結露のないこと) 屋内用
制御電源	DC100V±20V
消費電力	計測部 : 30W以下 イーサネット対応形送量部 : 20W以下 パルス発生部 : 15W以下
絶縁抵抗	充電部と大地間 (500Vメガー) 5MΩ以上
商用周波耐電圧	充電部と大地間 AC1500V, 1分間

3. 3 計測部

計測部の主なる性能および仕様は表 2 によります。

表 2

項目	記事 (仕様・性能等)	
形式	L A - M 7 L 形 : L A N 対応形 : 光ケーブル対応形	
定格電圧・電流	A C 1 1 0 V, 5 A	
定格周波数	5 0 / 6 0 H z	
計測範囲	吸上電流100A以上とし、そのデジタル変換は100Aから9,900Aを01から99の数字で表示し、9,900A以上の吸上電流はすべて99で表示すること。(CT比:1500A/5A) 表示値 01 : 計測値 0A ~ 149A 表示値 02 : 計測値 150A ~ 249A (『03』以降も同様)	
計測値	計測結果を送量部にそれぞれ転送すること。	
計測起動	計測は「自動起動」「外部起動」より、吸上電流の計測を開始すること。また「呼出起動」「精度テスト」により計測精度試験のための計測を開始すること。 但し呼出起動、精度テストは前回の計測値の送量が終了するまで起動しないこと。	
計測精度 (1)	事故電流の直流分によって生ずる誤差を含めた誤差範囲は吸上電流のデジタル換算値で±2とする。	
計測精度 (2)	校正電圧値をデジタル表示し、50±2の誤差範囲であること(呼出起動・精度テスト)	
計測表示と再計測の鎖錠	起動条件により計測を開始し、計測値を記憶して表示器に表示するとともに、自動および外部起動時は26秒間計測入力を鎖錠すること。なお記憶および表示は次の起動で解除すること。 自動再開路の再しゃ断時は前回の計測値を記憶すること。	
起 動 条 件	自動起動	トロリー線(き電線)とレール間の電圧が15kV以下で、かつ吸上電流が100A以上のときとする。 またプリント基板のSWにより自動起動停止が出来ること。
	外部起動	連遮装置(光ケーブル)からパルス発生部を経た起動信号パルスで起動すること。 起動パルス認識幅 : 7ms幅以上 (発信起動パルス : 15ms)
	呼出起動	遠制装置よりの起動条件で起動。(表示 50±2)
	精度テスト	精度テスト釦(計測部前面)の操作による。(表示 50±2)
計測 時間	自動起動	自動起動条件が26ms継続した時点から1サイクル分計測。
	外部起動	外部起動信号の立上り時点を基準として1サイクル分計測。
計測時点の 設定変更	外部起動信号の立上り時点を基準として、前2サイクル後1.75サイクルを1/4サイクル刻みで切替機能を有す。	

項 目	記 事 (仕様・性能等)						
定格値消費VA	入力の定格消費電力は電圧、電流とも5VA 以下とする。						
過大入力耐量	定格電圧の 1.15 倍，定格電流の10倍にそれぞれ 1秒間耐えること。						
事故優先	<p>呼出起動による計測値送量中に自動起動および外部起動した場合、呼出起動の計測値の送量は中止して、自動起動および外部起動計測に切替わること。</p> <p>精度テスト中、自動起動および外部起動した場合も精度テストは中断され、自動起動および外部起動計測に切替わること。</p> <p>注：精度テスト（現地操作）では送量しないこと。</p> <p>ただし、連絡線点検動作中は事故優先しないものとする。（自動起動および外部起動を無視）</p>						
連絡線点検機能	<p>外部の連絡線点検要求指令により起動し、ロケータ起動信号の送受信回路（連遮装置の光送信部および光受信部との2重化インタフェイス回路）の動作をチェックする。</p> <p>異常時は計測部表示器に「LE」表示するとともに不良系を区別し外部表示すること。</p> <p>連絡線チェックパルス認識幅 : 7ms 幅以上 （発信チェックパルス幅 : 15ms）</p>						
自己診断機能	<p>常時点検とマニュアル点検機能を有し、それぞれの機能は次による。</p> <p>(1) 常時点検</p> <p>計測部が動作中に点検しているもので、項目は次による。</p> <table border="1" data-bbox="619 1328 1332 1608"> <thead> <tr> <th data-bbox="619 1328 1332 1368">点検項目</th> </tr> </thead> <tbody> <tr> <td data-bbox="619 1368 1332 1451">①デジタル・アナログ・リレー・電源電圧の チェック</td> </tr> <tr> <td data-bbox="619 1451 1332 1491">②データ出力回路のチェック</td> </tr> <tr> <td data-bbox="619 1491 1332 1532">③A/D変換器精度のチェック</td> </tr> <tr> <td data-bbox="619 1532 1332 1572">④クロックのチェック</td> </tr> <tr> <td data-bbox="619 1572 1332 1608">⑤スタックポインタのチェック</td> </tr> </tbody> </table> <p>(2) マニュアル点検</p> <p>外部の接点信号により、随時に装置点検出来る機能で装置を離脱させた後、模擬入力による動作チェックを行い、点検結果を外部表示する。</p> <p>（マニュアル点検中、標定機能は停止します。）</p> <p>点検項目は次による。</p>	点検項目	①デジタル・アナログ・リレー・電源電圧の チェック	②データ出力回路のチェック	③A/D変換器精度のチェック	④クロックのチェック	⑤スタックポインタのチェック
点検項目							
①デジタル・アナログ・リレー・電源電圧の チェック							
②データ出力回路のチェック							
③A/D変換器精度のチェック							
④クロックのチェック							
⑤スタックポインタのチェック							

項 目	記 事 (仕様・性能等)								
自己診断機能 (続き)	<table border="1" style="margin-left: auto; margin-right: auto;"> <thead> <tr> <th>点 検 項 目</th> </tr> </thead> <tbody> <tr> <td>①常時点検の点検項目全部</td> </tr> <tr> <td>②CPU 周辺 I/O の初期化</td> </tr> <tr> <td>③ROM プログラムチェック</td> </tr> <tr> <td>④RAM リード・ライトチェック</td> </tr> <tr> <td>⑤データ出力回路伝送チェック</td> </tr> <tr> <td>⑥電流・電圧入力回路動作のチェック</td> </tr> <tr> <td>⑦外部起動入力回路のチェック</td> </tr> </tbody> </table>	点 検 項 目	①常時点検の点検項目全部	②CPU 周辺 I/O の初期化	③ROM プログラムチェック	④RAM リード・ライトチェック	⑤データ出力回路伝送チェック	⑥電流・電圧入力回路動作のチェック	⑦外部起動入力回路のチェック
点 検 項 目									
①常時点検の点検項目全部									
②CPU 周辺 I/O の初期化									
③ROM プログラムチェック									
④RAM リード・ライトチェック									
⑤データ出力回路伝送チェック									
⑥電流・電圧入力回路動作のチェック									
⑦外部起動入力回路のチェック									
装置状態の 外部出力	<p>マニュアル点検動作した場合、外部に状態表示すること。 状態表示は次の２種類がある。</p> <p>(1) 装置点検正常表示： マニュアル点検結果が良の場合 1 秒間正常表示を出力すること。</p> <p>(2) 装置点検異常表示： マニュアル点検結果が不良の場合 異常表示を連続出力すること。</p> <p>常時点検で一過性の装置異常を検出した場合は少なくとも 1 秒間以上点検異常表示を出力すること。また制御電源 「切」の場合は点検異常表示を出力すること。</p> <p>連絡線点検要求指令により点検動作した場合、点検開始後 100ms に外部に状態表示すること。 状態表示は次の２種類がある。</p> <p>(1) 連絡線点検正常表示： 連絡線点検結果が良の場合 100ms間正常表示を出力すること。(系区別なし)</p> <p>(2) 連絡線点検異常表示： 連絡線点検結果が不良の場合 不良系別に異常表示を 100ms間 出力すること。(系区別あり)</p>								
表示復帰	<p>復帰操作により、計測データ LED 表示器等の出力を復帰 できること。</p>								
送量テスト機能	<p>計数テスト釦（計測部前面）により LED 表示器に表示し た値を送量テスト釦（計測部前面）によりイーサネット対応 送量部に転送できること。</p>								
送量部との インタフェース	<p>(1) 伝送方式 : 4 線式シリアル転送方式</p> <p>(2) 誤り制御 : CRC-12 相当、リトライシーケンス</p> <p>(3) 最大伝送距離 : 25 m (φ0.78ツイストペアシールド線)</p>								

3.4 パルス発生部

パルス発生部の主なる性能および仕様は表 3 によります。

表 3

項目	記事 (仕様・性能等)
使用環境条件	周囲温度：-10℃～40℃ 屋内用
形式	TT-7形：光ケーブル対応形
起動	保護リレー（44Fまたは50F）動作と同時に外部起動パルスを発生すること。 計測部の指令で点検パルスを発生すること。
発信起動パルス	外部起動パルスはDC24V、約15mS幅のパルスを送出する。
連絡遮断装置とのインタフェイス	連絡遮断装置とのインタフェイスは2重化仕様とする。
制御電源	DC100V、15W以下

3.5 イーサネット対応形送量部

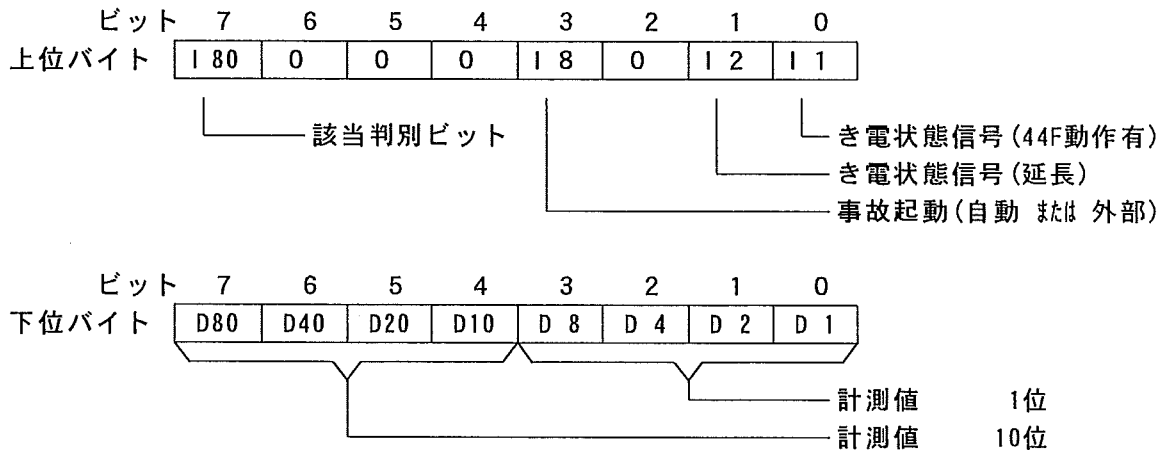
計測部より計測終了時に発信する起動信号と計測値を受け、各情報をイーサネット上に伝送するもので、主なる仕様は表 4 による。

表 4

項目	記事 (仕様・性能等)
形式	TS-11A-1型：LAN対応形
仕様	① 2重系伝送路（A系、B系）に独立して対応するものとし片系故障が健全系に影響しない回路構成とする。 ② 本装置に接続可能な計測部は最大4台とする。 ③ 計測部との接続はコネクタケーブルとする。 ④ イーサネットインタフェイスは10BASET

3.5.1 標定値符号構成

回線毎2バイトとし以下のデータ構成とする。



上位バイト各ビット出力の条件

	ロケータ 外部起動	ロケータ 自動起動	ロケータ 呼出起動	延長動作 信号入力	44F動作 信号入力
該当判別ビット	1	1	1	—	—
事故起動ビット	1	1	0	—	—
き電状態信号(延長)	—	—	—	1	—
き電状態信号(44F動作有)	—	—	—	—	1

3.5.2 パケットデータ構成

起動認識後1秒間他回線の起動を待って各回線の計測データを以下の固定長データ構成で送出する。

動作していない回線のデータおよび接続していない回線のデータはオール「0」を送出すること。

データ送出完了確認から2.5秒後にオール「0」のデータを送出すること。

1バイト目	1 1 F回線 上位バイト
2バイト目	" 下位バイト
3バイト目	1 2 F回線 上位バイト
4バイト目	" 下位バイト
5バイト目	1 3 F回線 上位バイト
6バイト目	" 下位バイト
7バイト目	1 4 F回線 上位バイト
8バイト目	" 下位バイト

データ部構成

3.5.3 一括呼び出し要求

配電盤からの呼び出し要求に対し、接続先の計測部から返信された電流計測値が正常範囲内なら各回線「5 A」を、異常であれば「AA」を配電盤に返送する。

一括呼出要求時の判定条件

計測部出力値 0～47 : AA出力(00表示)

" 48～52 : 50出力(50表示)

" 53～99 : AA出力(00表示)

3.5.4 その他仕様

伝送データ形式・リトライ処理などの詳細仕様についてはPLCソフトウェア仕様書(イーサネット伝送仕様)による。

3.5.5 付図2にイーサネット対応形送量部(2重化)のブロック図を示します。

3.6 装置インタフェイス図

ロケータインタフェイスを付図3に、送量部インタフェイスを付図4に示します。

4. 動作説明

4.1 計測部の動作

4.1.1 自動起動の動作

計測系で電圧要素50V以下、電流要素0.2A以上のAND条件が40ms以上継続したことにより起動します。

計測時点は、AND条件が26ms継続した時点にさかのぼり1サイクルの波形を演算します。

起動後26秒間 すべての起動条件を無視し、再起動しません。

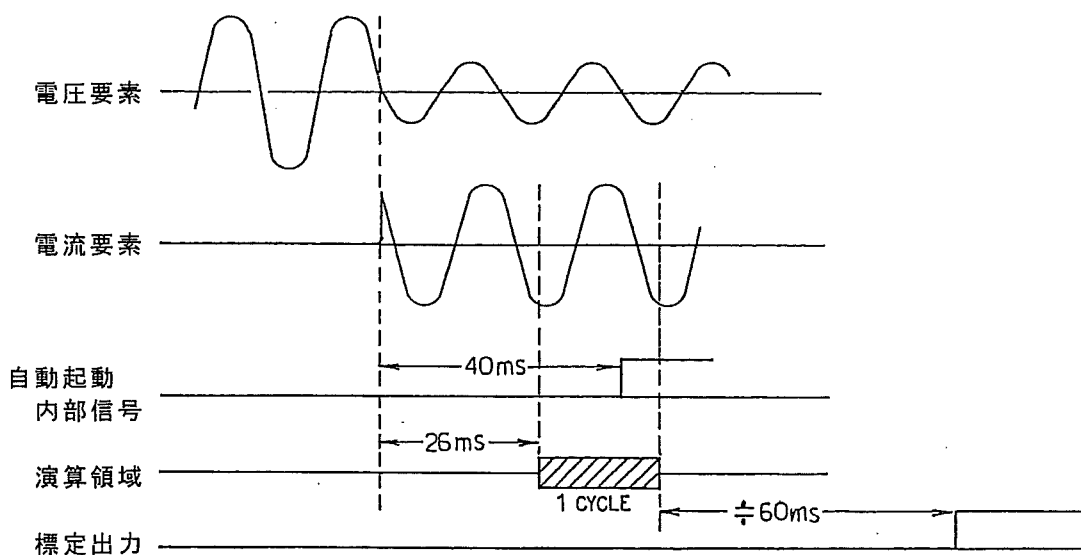


図 4 自動起動タイムチャート

4.1.2 外部起動の動作・計測時点の設定機能

パルス電圧50V以上、パルス幅7ms以上の信号を受け取ったことにより起動します。

計測時点は、パルスの立上り点を基準として、ボードNO. 4 (H2-CPU-103) のデジタルロータリスイッチ (DS1) の設定により前2サイクルから後1.75サイクルまで1/4サイクル刻みで変更可能です。

起動後26秒間、すべての起動条件を無視し、再起動しません。

デジタルロータリスイッチ設定 = “6” の例を次に示します。

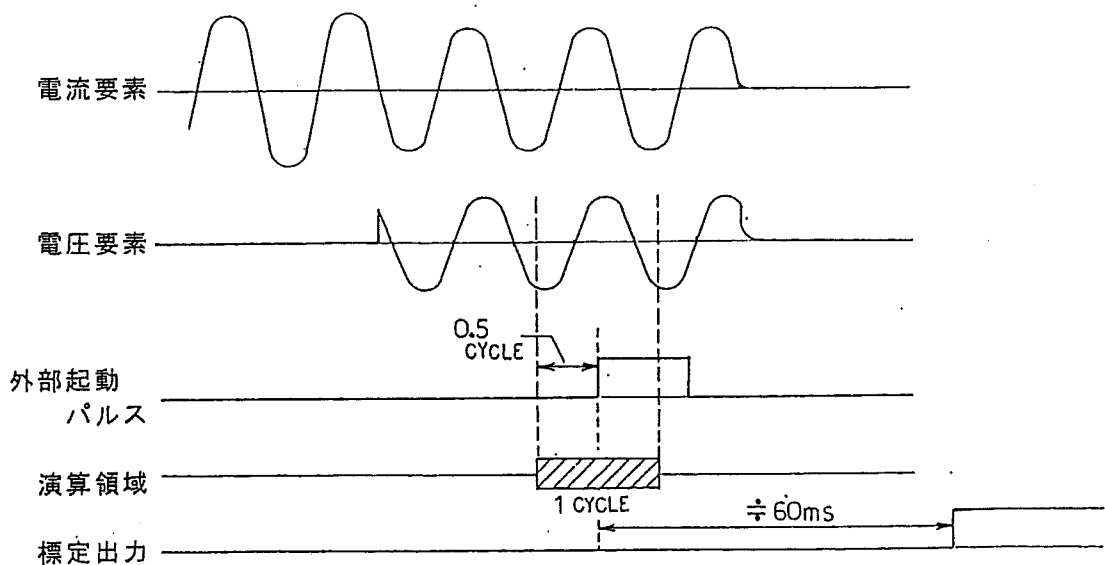


図 5 外部起動タイムチャート

出荷時は、“6”すなわち10ms(50Hz用0.5Hz相当)前に設定しております。変更が必要な場合の設定方法の詳細については、5.1.3(1)計測時点の設定手順を参照して下さい。

4.1.3 装置異常の外部表示

マニュアルまたは常時点検で異常を検出した場合、異常表示を連続出力します。
(異常検出中連続、COM2-ER間メーク)

なお、常時点検で一過性の装置異常を検出した場合は、少なくとも1秒間以上異常表示を出力します。

また、制御電源「切」の場合は装置異常を出力します。

4.2 送量部の動作

付図2および4は送量部のブロック図およびインタフェース図を示します。

4.2.1 自動または外部起動による動作

自動または外部起動により計測部が動作するとその計測終了時に計測部が発信する送量部起動信号と計測値を受け、各情報をイーサネット上に伝送します。

標定値は各回線毎2バイトで、上位バイトはき電状態等のデータを下位バイトは計測値を表しています。

4.2.2 呼出起動による動作(CCで操作)

CCからの呼び出し要求に対し、接続されている計測部に起動を与え精度テストによる標定結果を上記同様にイーサネット上に伝送します。

4. 3 パルス発生部の動作

パルス発生部の回路図（ブロック図）を付図 5 に示します。

4 4 F が動作すると、端子 F A 1 または F A 2 と S N 間に DC100V が印加され、これをゲート回路およびスイッチ回路で、約 15ms 幅、DC25V に変換し、ロケータを起動（端子 F 1・F 2）するとともに連遮装置に 2 重化した起動信号を送信（端子 1S1・1S2、2S1・2S2）し、他ポストのロケータを起動します。

また、連遮装置から他ポストの起動信号を受信（端子 1R1・1R2、2R1・2R2）した場合は、2 重化されている信号の OR でロケータを起動します。

その他、連絡線点検時の点検パルス発信および入出力信号の読み返し回路を構成しています。

5. 取扱方法

5. 1 計測部の取扱い

5.1.1 パネル説明

図 6 にパネル図を示します。計測部は 2 回線形で 2 ユニット入っています。パネル面左半分が 1 回線側、右半分が 2 回線側になっています。

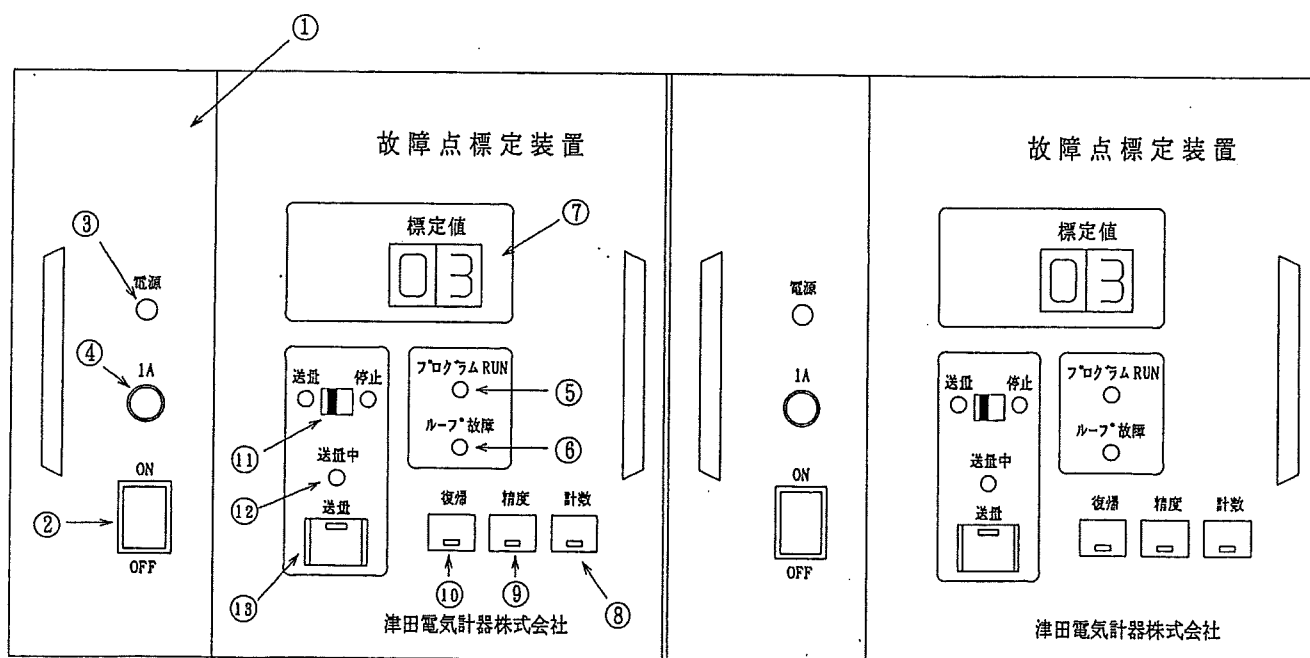


図 6 パネル図

電源部、LED表示部、プリント板収納部はネジを外して交換することができます。
 図7に収納部のプリント板実装図を示します。

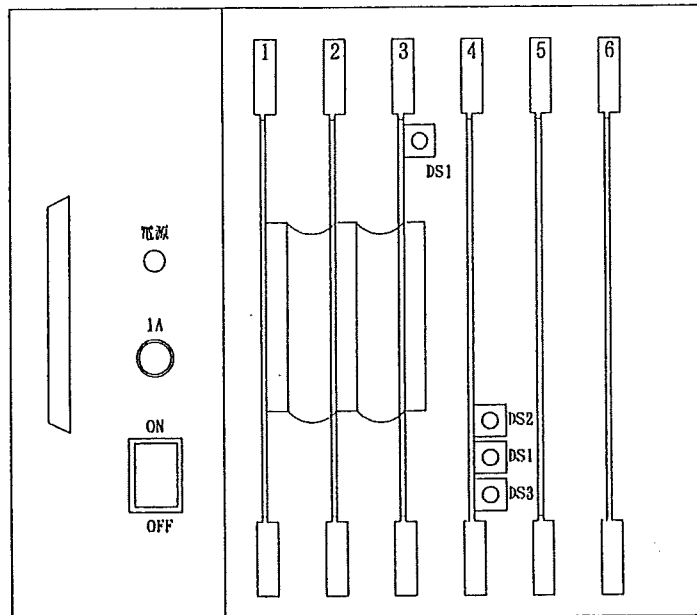


図 7 プリント基板実装図

5.1.2 各部の機能・操作

- ① 電源部
電源供給を担当しています。
- ② 電源スイッチ
制御電源をON・OFFします。
- ③ 電源パイロットランプ
電源回路 2次電圧有で“緑”点灯します。
- ④ 電源ヒューズ
1A タイムラグヒューズ (ℓ = 20mm)
- ⑤ プログラムRUN表示灯
正常動作時“緑”点灯、異常検出時“赤”点灯します。
- ⑥ ループ故障表示灯
連絡線点検指令により起動パルス入出力部に異常があれば点灯します。
- ⑦ LED表示部
標定データを01～99までの値で表示します。

- ⑧ 「計数」テスト押ボタンスイッチ
 LED表示回路・送量部のチェックに使用します。
 この押ボタンスイッチを押すと、表示値が1秒間隔で歩進し、“99”でストップします。
 計数テスト中に事故発生しても事故計測を優先しますので随時テスト可能です。
- ⑨ 「精度」テスト押ボタンスイッチ
 演算回路のチェックに使用します。
 この押ボタンスイッチを押すと、演算回路に模擬入力を印加し、
 起動 → 計測 → 演算 → 表示出力
 と一連の動作を行い、正常なら50±2カウントを表示します。但し送量は行いません。
 精度テスト中に事故発生しても事故計測を優先しますので随時テスト可能です。
- ⑩ 「復帰」押ボタンスイッチ
 LED表示部の消灯に使用します。
- ⑪ 送量／停止スイッチ
 計測部のテストでCCへの送量を止めたいときはこのスイッチを「停止」にしておきます。
- ⑫ 送量中表示灯
 計測部がデータを送量中であることを示すランプです。1回の送量で25秒間“橙色”点灯（ロック時間分）します。
- ⑬ 「送量」テスト押ボタンスイッチ（PB）
 計測部の表示値が、送量部 → イーサネット → 遠制装置を介して、間違いなくCCに送量されるかを、試験するときを使用します。計測部の「計数」テスト押ボタンスイッチで任意の数を表示させ、次にこの押しボタンスイッチを押すと、送量部が動作しCCへ表示値が送られます。

5.1.3 DSスイッチの設定

計測時点および自動起動の有無についてはプリント基板に実装されているDS（デジタルロータリスイッチ）にて設定されています。

変更する場合は次に示すようにして下さい。

(1) 計測時点の設定手順

外部起動信号の立上がり時点を基準として、前2サイクル、後1.75サイクルを1/4サイクル刻みで設定できます。

ボードNO. 4（H2-CPU-103）のDS1の設定により変更します。
 小型のマイナスインプラにて回転設定します。（図8参照）

予備品と交換する場合はDS1の設定に注意し、必ず既設のものと同じか確認して下さい。

出荷時は“6”（外部起動前0.5サイクルから1サイクル演算）に設定しています。

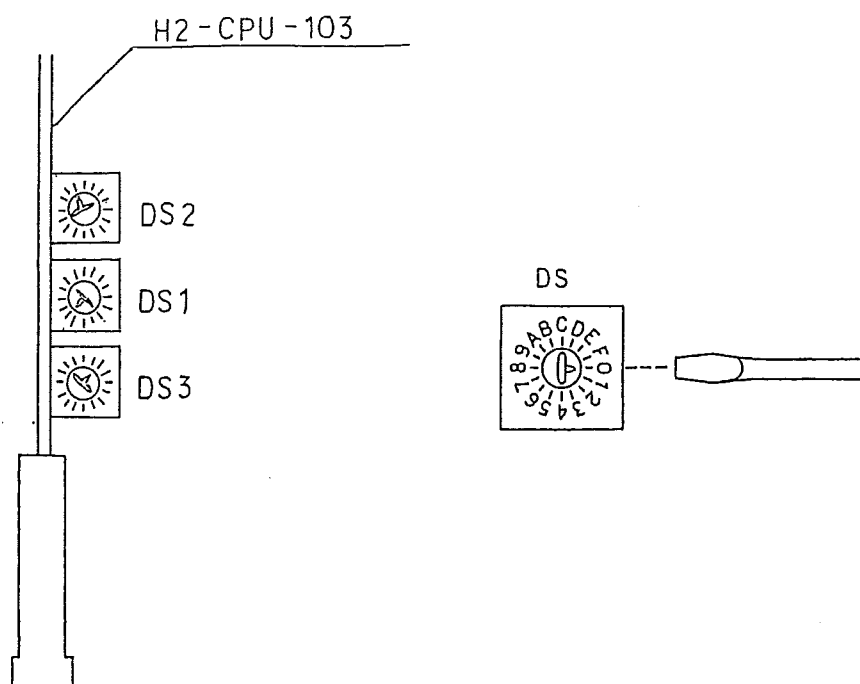
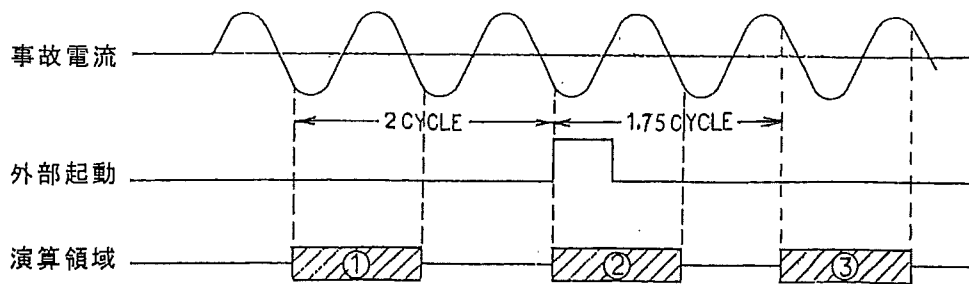


図 8

DS 1 の設定	演算領域
0	外部起動前 2 サイクルから 1 サイクル演算
1	" 前 1.75 "
2	" 前 1.5 "
3	" 前 1.25 "
4	" 前 1 "
5	" 前 0.75 "
6	" 前 0.5 "
7	" 前 0.25 "
8	外部起動から 1 サイクル演算
9	外部起動後 0.25 サイクルから 1 サイクル演算
A	" 後 0.5 "
B	" 後 0.75 "
C	" 後 1 "
D	" 後 1.25 "
E	" 後 1.5 "
F	" 後 1.75 "



- ① DS1 = "0" 設定の演算領域
- ② DS1 = "8" "
- ③ DS1 = "F" "

設定値の決定は外部起動信号と事故電流の関係をオシロ測定し、事故電流安定領域を確認して行ってください。事故電流消滅前2サイクルからの1サイクルを演算領域とするのが一般的です。

(2) 自動起動停止の設定手順

自動起動の機能を停止したい時はボードNO. 4 (H2-CPU-103) のDS2の設定により変更します。方法は前項と同様小型のマイナスインプルにて行います。

DS2の設定		自動起動の機能
50Hz	60Hz	
B	3	有効
F	7	自動起動停止

予備品と交換する場合はDS2の設定に注意し、必ず既設のものと同じか確認して下さい。

出荷時は50Hzでは"B"、60Hzでは"3" (自動起動 有効) に設定しています。

(5) 装置の状態表示

点検結果	表示
点検結果正常時	<ul style="list-style-type: none"> ・ 連絡線正常表示 (LR) 100ms ON ・ その他ロケータパネル面 表示なし
点検結果 1系異常時	<ul style="list-style-type: none"> ・ 1系連絡線異常表示 (LE1) 100ms ON ・ パネル面ループ故障LED 赤点灯 ・ パネル面標定値「L.E」 表示
点検結果 2系異常時	<ul style="list-style-type: none"> ・ 2系連絡線異常表示 (LE2) 100ms ON ・ パネル面ループ故障LED 赤点灯 ・ パネル面標定値「L.E」 表示
ロケータ・パルス発生部 異常および配線不良時	<ul style="list-style-type: none"> ・ 1系、2系連絡線異常表示 (LE1, LE2) 100ms 同時ON ・ パネル面ループ故障LED 赤点灯 ・ パネル面標定値「L.E」 表示
点検指令1 (準備、一括) 信号を3分以上印加 した時	<ul style="list-style-type: none"> ・ 連絡線点検結果出力EL ・ パネル面標定値「L.E」 表示 ・ 装置故障表示 (ER) 1秒間 ON ・ 点検からの強制復帰、ロケータは通常状態に戻る

※ パネル面の表示は復帰押しボタンスイッチ操作により消灯します。

5.1.5 自己診断機能

(1) 常時点検

装置が作動中、常に点検しているもので、以下の項目について点検しています。

1	デジタル・アナログ・リレー・電源電圧のチェック
2	データ出力回路のチェック
3	A/D変換器精度のチェック
4	クロックのチェック
5	スタックポインタのチェック

常時点検で装置異常を検出した場合、装置を停止状態 (RUN ランプ“赤”点灯) とし、装置状態表示接点出力の装置点検異常表示信号“ER”を連続出力します。

(2) マニュアル点検

装置の点検起動接点入力端子“SC1”と“SC2”にDC100Vを同時に印加すると装置が故障検出中でないことを条件に点検起動し、装置を離脱させた後模擬信号入力による動作チェックを行うもので、以下の項目について点検します。但し、点検中は装置機能停止となりますので注意して下さい。

1	常時点検の点検項目全部
2	CPU周辺 I/Oの初期化
3	ROM プログラムチェック
4	RAM リード・ライトチェック
5	データ出力回路 伝送チェック
6	電流・電圧入力回路動作のチェック
7	外部起動入力回路のチェック

試験結果が“良”の場合は装置状態表示接点出力（NR，ER）の装置点検正常表示信号“NR”が1秒間出力します。

試験結果が“不良”の場合は装置を停止状態（RUN ランプ“赤”点灯）とし、装置状態表示接点出力の装置点検異常表示信号“ER”を連続出力します。

5.2 送量部の取扱い

5.2.1 パネル説明

送量部前面を図9に示します。

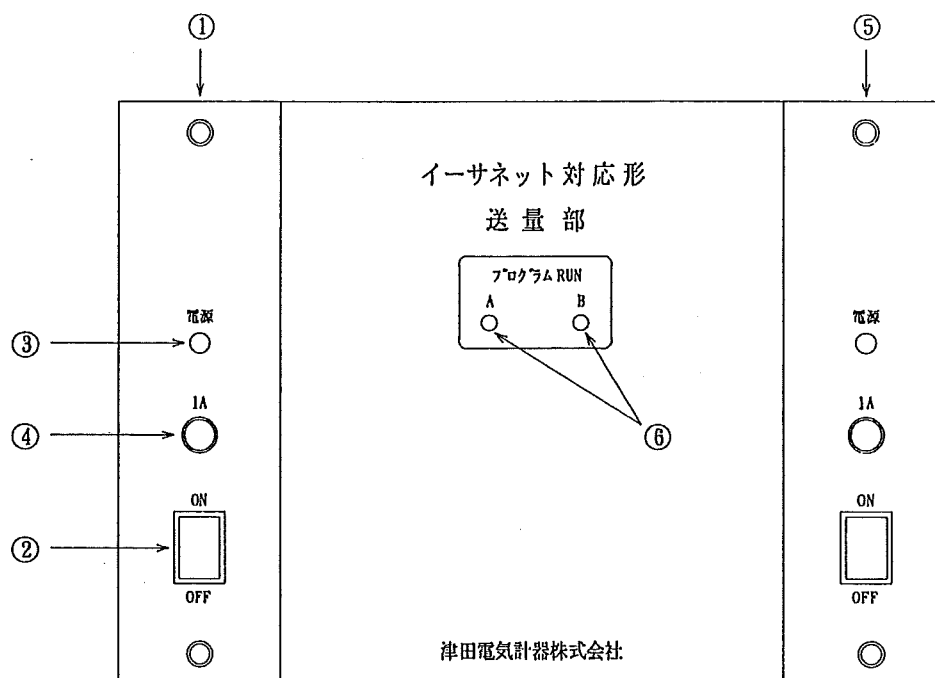


図 9 パネル図

5.2.2 各部の機能・操作

- ① A系電源部
A系の電源供給を担当しています。
- ② A系電源スイッチ
A系のみ制御電源をON・OFFします。
- ③ A系電源パイロットランプ
電源回路 2次電圧有で“緑”点灯します。
- ④ A系電源ヒューズ
1A タイムラグヒューズ (ℓ = 20mm)
- ⑤ B系電源部
A系と同様です。
- ⑥ プログラムRUN表示灯
正常動作時“緑”点灯、異常検出時“赤”点灯します。
但し、電源投入後約10秒間は“赤”が点灯します。

電源部はつまみネジを緩めて、プリント板は収納部前面パネルのネジを外して交換することができます。

図10に前面のパネルを外した正面のプリント基板実装図を示します。

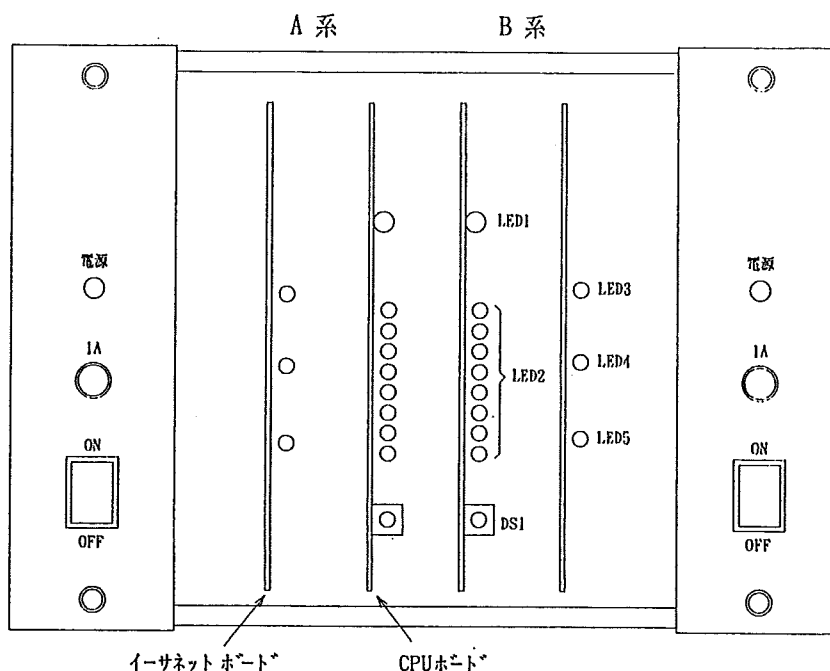


図 10 プリント基板実装図

5.2.3 DSスイッチの設定

CPUボード（O-CPU-107）に実装されているDS（デジタルロータリスイッチ）の設定は下記の通りです。

A系：“0”

B系：“1”

注. この設定以外は正常に動作しません。

予備品と交換する場合はDS1の設定に注意し、必ず上記の設定が確認して下さい。

なお、設定変更は小型のマイナスドライバにて回転設定しますが、取扱いに充分注意して下さい。

5.2.4 LEDの表示について

CPUボードおよびイーサネットボードには機器の状態を表すLEDが実装されています。

(1) LED1

正常にプログラムが動作している場合“緑”点灯します。“赤”点灯している場合、プログラムが異常で正常に動作していません。

(2) LED2

送量部の現在の状態を表示します。

最上位がビット7、最下位がビット0とし、HEXコード（点灯を1）で示したものを表7に示します。

表 7 LED2 表示内容

コード (HEX)	内 容
00	リセット状態
01	コネクション確立 (1系)
02	コネクション確立 (2系)
03	吸上電流送信可能 (1系)
04	吸上電流送信可能 (2系)
05	オープンエラー (設定条件不足)
06	コネクション確立エラー (インタフェイスエラー1)
07	通信タイムアウト (インタフェイスエラー2)
08	相手応答なし開設失敗
09	タイムウエイト (1系)
0A	タイムウエイト (2系)
0B	完全に未開設状態
0C	RST受信終了
0D	RST発行終了
0E	ARP発行応答なし
0F	データ比較エラー (吸上電流)
10	ROMエラー
11	内部RAMエラー
12	EAPRAMエラー1
13	EAPRAMエラー2
14	EAPRAMエラー3
15	EAPRAMエラー4
16	プログラムモードスタート失敗
17	プログラムモード終了失敗
18	点検応答パケット未受信 (インタフェイスエラー3)
19	吸上電流応答パケット未受信 (インタフェイスエラー4)

- (3) LED3
電源ON時“赤”で点灯します。
- (4) LED4
電源投入後の初期設定時“赤”で点灯し、コネクション確立時“緑”で点灯します。
- (5) LED5
パケット送受信時“緑”で点滅します。

5.2.5 操作方法

SW1の内容を確認後、電源スイッチをONにします。(A系、B系とも)
この時電源LEDが“緑”点灯します。

同時にプログラムRUN表示灯(LED1)が“赤”で点灯し、約10秒後
“緑”に切替われば正常です。

“赤”点灯のまま“緑”に変化しない場合は異常です。前面パネルを外し、前
項記載のLED2～LED5の表示内容を確認して下さい。

5.2.6 注意点について

イーサネットアドレスが変わった場合(例えば、連動PLC側のイーサネット
ボードが変更になった場合)は送量部の電源を入れ直して下さい。

既に取得しているイーサネットアドレスを消去し、ARPブロードキャストを
発行します。

ARPブロードキャストの発行は電源投入時の最初に接続するときのみです。
1系、2系の切替え等のコネクション確立ではイーサネットアドレスを記憶して
いるため、ARPブロードキャストは発行しません。

5.3 パルス発生部の取扱い

パルス発生部の正面を図11に示します。

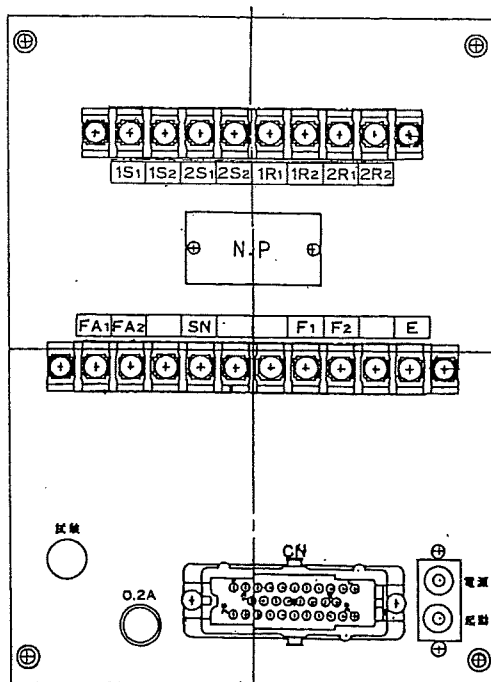


図 1 1 パルス発生部の正面図

- (1) 装置の電源を「入」にしますと、計測部を介して制御電源が供給され動作状態となってLED「電源」“赤”が点灯します。
- (2) ケース蓋左下に起動押ボタンスイッチ（PB）があります。
 模擬起動試験用で、このPBを押すと外部起動パルスを送信し計測部を起動します。計測部は一度起動がかかりますと26秒間ロックします。また隣接ポストの標定装置にも起動がかかりますので、試験以外ではこのPBは操作しないで下さい。
- (3) LED「起動」
 44F動作または起動試験用PB操作で起動パルスを送信しますと、LED「起動」“緑”が瞬時点灯します。
 また、連絡線点検時の起動パルス発進時にも瞬時点灯します。
- (4) 「FUSE」（F）
 制御電源用で、0.2A タイムラグヒューズ（ $l = 20\text{mm}$ ）が入っています。
 ヒューズが切れたり回路内電源不具合の場合は計測部を介して故障表示が上がります。

6. 保守・点検

6. 1 絶縁・耐圧試験

注意：装置の耐圧試験時は必ず計測部および送量部のZG～E間の接続を開放した状態で実施して下さい。

項目	絶縁抵抗	耐電圧
標定装置 PT・CT回路 ～ 端子一括間	5M Ω 以上 (500Vメガ)	AC1500V 1分間 商用周波
端子一括 ～ 大地間	5M Ω 以上 (500Vメガ)	AC1500V 1分間 商用周波

計測部および送量部のZG・E端子は図13の回路を構成し、雷インパルスに対応しています。

ZG・E端子を接続したまま、端子一括～大地間の絶縁耐圧試験を行いますと、サージアブソーバに電流が流れ、熱破壊する恐れがありますので、必ずZGからE端子間を開放の上、試験して下さい。

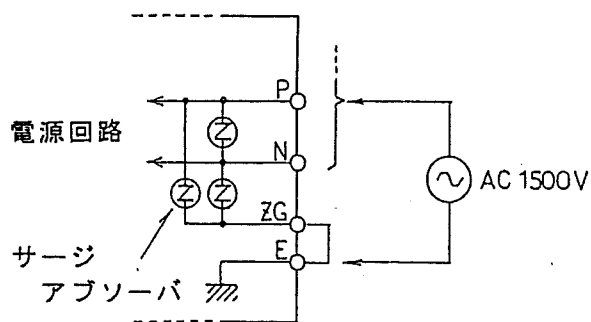


図 13

6. 2 試験運転手順

- (1) 制御電源“入”操作
盤の“8D”（装置の制御電源供給スイッチ）投入後、計測部および送量部の電源スイッチを投入します。
パルス発生部は盤の“8D”「入」で計測部との接続ケーブルを介して電源が供給されます。
- (2) 計測部プログラムRUN表示灯の確認
電源投入時に一瞬“赤”が点灯し、装置が正常動作し始めると“緑”に切替わります。
- (3) 送量部プログラムRUN表示灯の確認
電源投入時に“赤”が点灯し、約10秒後装置が正常動作し始めると“緑”に切替わります。

必要に応じて以下の試験項目を実施します。

- | | | |
|-----------|--------------|-----------|
| (4) 計数テスト | 表示の歩数確認 | 5.1.2項 参照 |
| (5) 精度テスト | 50±2カウント表示確認 | 5.1.2項 参照 |
| (6) 送量テスト | | 6.4.1項 参照 |
| (7) 虚負荷試験 | | 6.4.2項 参照 |
| (8) 総合試験 | | 6.4.3項 参照 |

6. 3 巡回点検手順

点 検 項 目	確 認 事 項
① 計測部の電源表示灯の確認	“緑”点灯（1回線・2回線とも）
② 送量部の電源表示灯の確認	“緑”点灯（A系・B系とも）
③ パルス発生部の電源表示灯の確認	“赤”点灯
④ 計測部プログラムRUN表示灯の確認	“緑”点灯（1回線・2回線とも）
⑤ 送量部プログラムRUN表示灯の確認	“緑”点灯（A系・B系とも）
⑥ 表示値の確認	送量標定値と表示値の一致
⑦ 表示値の消灯	復帰押ボタンスイッチ操作で消灯

6. 4 機能確認試験方法

6. 4. 1 送量試験

手 順	操 作・点 検 項 目
(1) 計測部で任意の数を作る	① 計数テスト押ボタンスイッチ操作で任意の数を表示。 ② 11、22、44、88 表示で各ビットの簡易チェックができます。
(2) 計測部からのデータを送る	① 送量テスト押ボタンスイッチ操作し遠制装置にデータを送る。
(3) CCのプリンタ印字確認	① CCのプリンタにデータ印字 ② 計測部の表示と印字が一致すことを確認。

6.4.2 虚負荷試験

(1) 試験方法

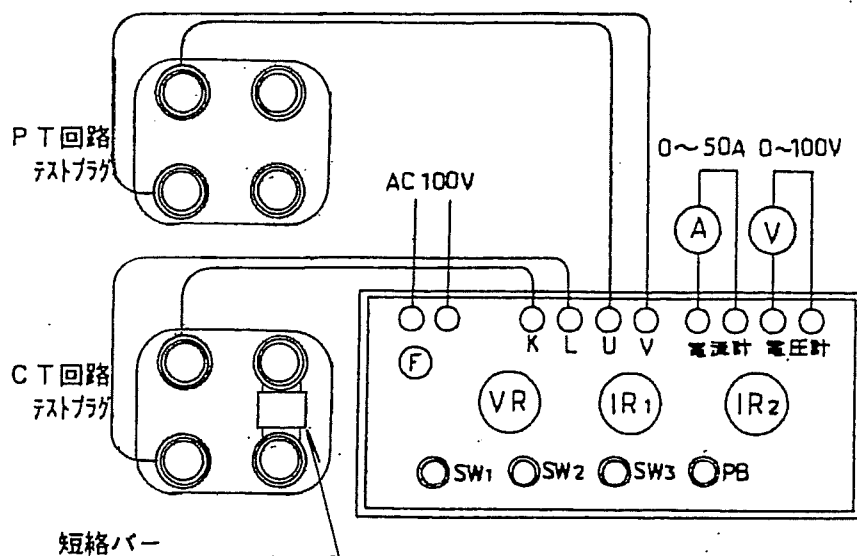
1. き電線の停電後、テストプラグおよび電圧・電流の発生機能を備えた試験器を用い、図14に準じて試験回路を構成します。(図14の計測部試験器は便利な構造のものを当社で別途販売しています。)

以下の記述はATロケータが標準的構成となっているものとしています。

注： CT回路のテストプラグは、外線側CTの開放を防ぐために、必ず外線側に短絡バーをかけて使用して下さい。

PT回路のテストプラグは、開放のままです。

2. 計測部の送量/停止スイッチを「停止」側に倒し、CGへの送量を停止します。
3. 試験項目および方法を表8に示します。



注. テストプラグの形状は一般的なものを図示しています。

図 14 虚負荷試験回路図

(2) 試験上のご注意

1. 試験電流調整時に連続して大電流(約45A以上)を流すと装置故障を検出します。この場合一度“8”を切にして装置復帰して下さい。
2. 表8の試験方法は図14の試験器を用いた場合のものです。
3. IR2→2A調整となっていますが、調整値はこれにこだわらないで下さい。
4. 2台の計測部を同時に試験する場合は、CT回路を直列、PT回路を並列にして盤のCT回路の接地を外して下さい。
5. 一度起動がかかって計測部が動作すると、26秒間は再起動しません。次の起動を行うときは26秒後に行ってください。
6. 試験電流Iと計測値との関係は次のようになっています。

$$\text{試験電流 } I \text{ (A)} = \text{計測値} \times \frac{1}{3}$$

6. 計測部は原則的に平均値計測動作ですので、SPなど試験電源の波形が歪んでいる箇所では、工場でのデータと若干相違することがあり、計測部が狂った誤認される場合があります。

これを避けるには、電圧計・電流計は整流形のメータを御使用下さい。整流形のメータをお持ちでないときは、電流回路だけでも次の回路として流れる電流はメータの指示×1.11（正弦波の波形率）として誤差を計算して下さい。

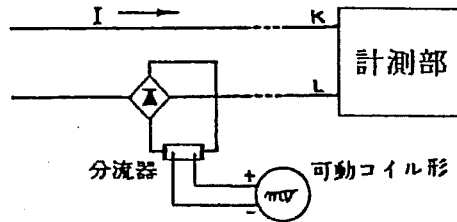


図 1 5 電流値の測定例

表 8 虚負荷試験項目

試験項目	電圧・電流の整定	操 作	計測部の動作
外部起動	SW2 : 「自動」 SW3 : 「電源調整」 IR2→2Aに調整	盤端子 □SP~□SFA間 →瞬時短絡	表示→06 (注)パルス発生部 が動作し、この 関係の全ての計 測部が動作して CCへ送量する。
自動起動	SW2 : 「電圧調整」 VR→右一杯 (52V以上) SW3 : 「電流調整」 IR2→2A調整 SW2 : 「電圧調整」 VR→左一杯 (48V以下) SW3 : 「電流調整」 IR2→左一杯	VR→左廻し (降) (電圧50V位で 自動起動する) IR2→左廻し (昇) (電流0.2A位で 自動起動する)	表示→06 電圧→50±2V (電圧要素) 表示→01 電流→0.2±0.05A (電流要素)
電流特性	SW2 : 「自動」 VR→左一杯 SW3 : 「電流調整」 IR2→0.33A 調整。調整後「自動」に して → 以下同様にして 5・10・20・30・33.3A以上の 各電流値について試験す る。	「自動」 PB→押す 同 上	表示→01 表示→ 電流値×3±2 33.3A以上は99で ストップする。

注 : 「電流調整」 = 「故障電流調整時入」

「電圧調整」 = 「故障電圧調整時入」

6.4.3 総合試験

(1) 試験方法

1. 図14の虚負荷試験回路を構成しておき、電圧・電流の条件を表6の「外部起動」に準じて整定します。(電圧52V以上、電流2A)
2. 計測部の送量/停止スイッチを「送量」にします。
3. 試験項目および方法を表9に示します。

(2) 試験上の注意

1. 44Fを動作させると、パルス発生部が動作します。このためこれに関係する計測部が(隣接するATの計測部を含めて)すべて動作し、虚負荷電流の流れている計測部は電流値の3倍の値を、他の計測部は「01」をCCへ送量します。
2. 次の試験を行うには、26秒待って下さい。

表9 き電状態送量試験項目

場所	試験項目	操 作	CCへの動作	
			指令内容	デジタル
				100位
SSP	44 なし 延長なし	1. 配電盤の延長条件 → なし 2. 呼出起動	遠制装置の 仕様に よります	表示値
	44 なし 延長なし	1. 配電盤の延長条件 → なし 2. 供試計測部と反対線の44F → 動作 (11Fの試験であれば12Fの44F)		〃
	44 あり 延長なし	1. 配電盤の延長条件 → なし 2. 供試計測部の44F → 動作		〃
	44 なし 延長あり	1. 配電盤の延長リレー → 動作 2. 供試計測部と反対線の44F → 動作 (11Fの試験であれば12Fの44F)		〃
	44 あり 延長あり	1. 配電盤の延長リレー → 動作 2. 供試計測部の44F → 動作		〃
SSP	44 なし 延長なし	1. 配電盤の延長条件 → なし 2. 呼出起動	遠制装置の 仕様に よります	〃
	44 なし 延長なし	1. 配電盤の延長条件 → なし 2. 供試計測部と反対線の44F → 動作 (1Fの試験であれば2Fの44F)		〃
ATP	44 あり 延長なし	1. 配電盤の延長条件 → なし 2. 供試計測部の44F → 動作		〃
	44 なし 延長あり	1. 配電盤の延長リレー → 動作 2. 供試計測部と反対線の44F → 動作		〃
	44 あり 延長あり	1. 配電盤の延長リレー → 動作 2. 供試計測部の44F → 動作		〃

- 注 1. CCへの動作は遠制装置の仕様によります。
 2. SSP, ATP個所は常時延長ビットが立っています。
 3. SSP, ATP個所で一部44F設備のないところもあります。

6. 5 不良の判断と処置 (計測部)

計測部は常時点検により装置の機能チェックを行っていますので、プログラムRUN表示灯の”緑”点灯で装置正常と判断できます。

装置が常時点検で異常を検出した場合、プログラムRUN表示灯を”赤”点灯すると共に外部表示を行います。(故障表示 ER出力)

不良の復旧は電源部を含むプリント板一式を予備品と交換して下さい。

常時点検によりチェックできない箇所は計測部内部PT、CT、LED表示部、データ出力リレー接点があります。必要に応じて以下の試験でチェックすることができます。

診断項目	試験方法
PT, CT	虚負荷試験
LED表示部	計数テスト
データ出力リレー接点	送量テスト

表 10

不良状況	処 置
<p>① プログラムRUN 表示灯“赤”点灯</p> <p>② 外部表示：装置故障</p>	<pre> graph TD A[不良回線側電源をOFFする] --> B[プリント盤収納部前板をはずす] B --> C[不良回線側の電源部・NO. 1～6の プリント盤実装状態をチェックします。 ① 電源部がシャーシ部に密着実装しているか ② NO. 1～6のカードプラを押ししてみる ③ NO. 1～3の前面フラットケーブル ロックが確実か (図16参照)] C --> D[実装状態不良なら復旧後電源をONにする] D --> E[プログラムRUN表示灯“緑”なら ① 計数テスト実施 ② 精度テスト実施 異常のないことを確認して終了] D --> F[プログラムRUN表示灯“赤”なら 電源部、NO. 1～6のプリント板を 予備品と交換し、電源をONします] E --> G[実装状態が良なら 電源部、NO. 1～6のプリント板を 予備品と交換し、電源をONします] F --> G G --> H[] </pre>

6.6 プリント板取替え手順

6.6.1 NO. 1～6プリント板

○ 取外し方法

- ① 前面パネルの取付ネジを外し前板を外します。
- ② プリント板を押えているアクリルカバーを外します。
NO. 1～6プリント板が実装されています。(14頁 図7 参照)
- ③ 図16のようにフラットケーブルのロックレバーを起し、プリント板NO. 1～3に接続されているフラットケーブルを外します。

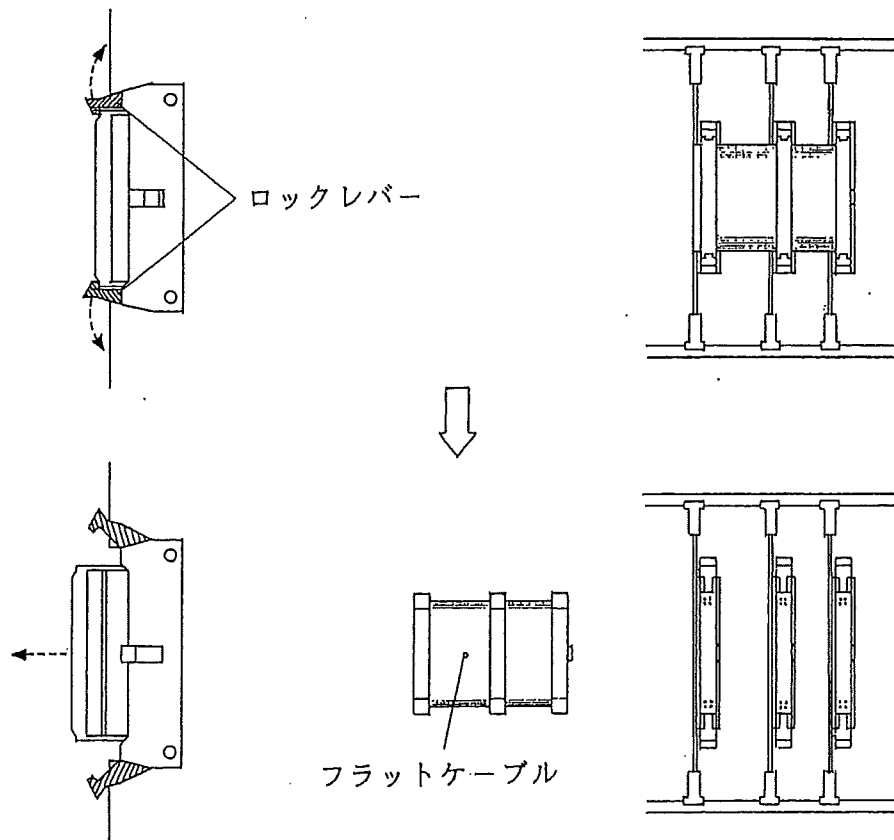


図 16

- ③ 図17のようにカードプラをおこすと、プリント板が裏面マザーボードから外れます。

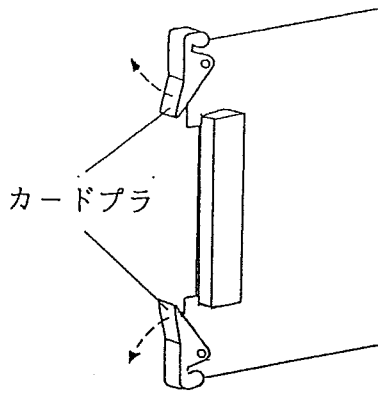
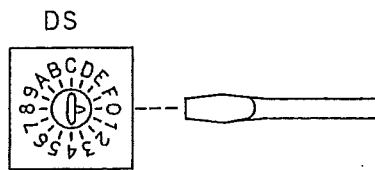


図 17

○ 取付け方法

注： プリント板を交換する場合、プリント板（NO. 3, 4）に実装している小型スイッチ（No.3-DS1, No.4-DS1~3）の設定は交換するプリント板と比較し、必ず同じ設定にして交換して下さい。
DSは小型のマイナスドライバにて回転し設定しますが、設定変更する時は取扱いに充分注意して下さい。



- ① 図18のようにプリント板のエッジと上下のガイドレールの溝に沿って軽く押し込み、コネクタが確実に接続するまで（コネクタ接触時、抵抗を感じる）カードプラ★印部分等を使って押し込みます。

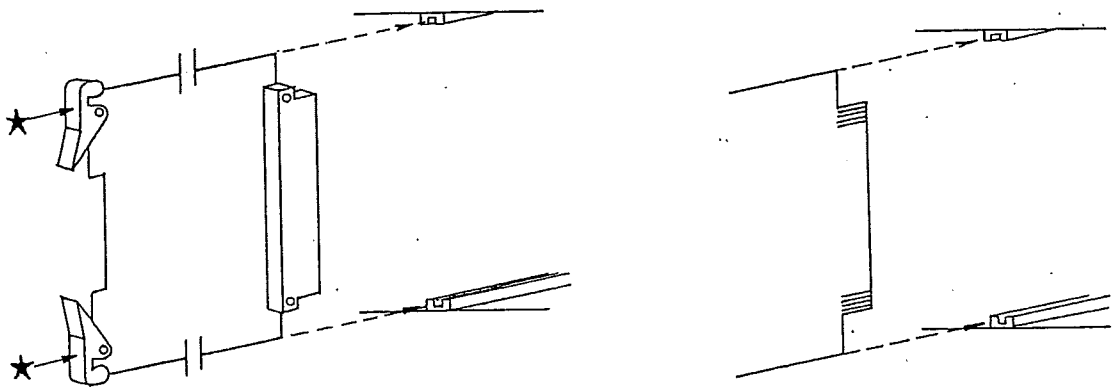


図 18

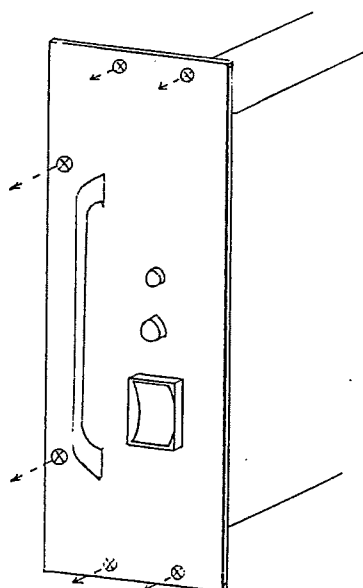
- ② フラットケーブルの誤挿入防止キーとコネクタのキー溝を合わせ、NO. 1～NO. 3のコネクタに軽く押し込みます。

フラットケーブル側のプラグの中心付近を強く押込むとカチッと音がして、上下のロックレバーがフラットケーブルを押さえます。(図16 参照)

NO. 1～NO. 3のフラットケーブルのロックが終了した時、互いのロックレバーの位置を比較して接続状態の確認を行って下さい。

- ③ 前面パネルのねじを締めます。

6.6.2 電源部



○ 取外し方法

- ① 前面パネルの取付ネジを外し、引手を持って引抜きます。引抜くときに、上下に軽く振りながら抜くと取外せます。

○ 取付け方法

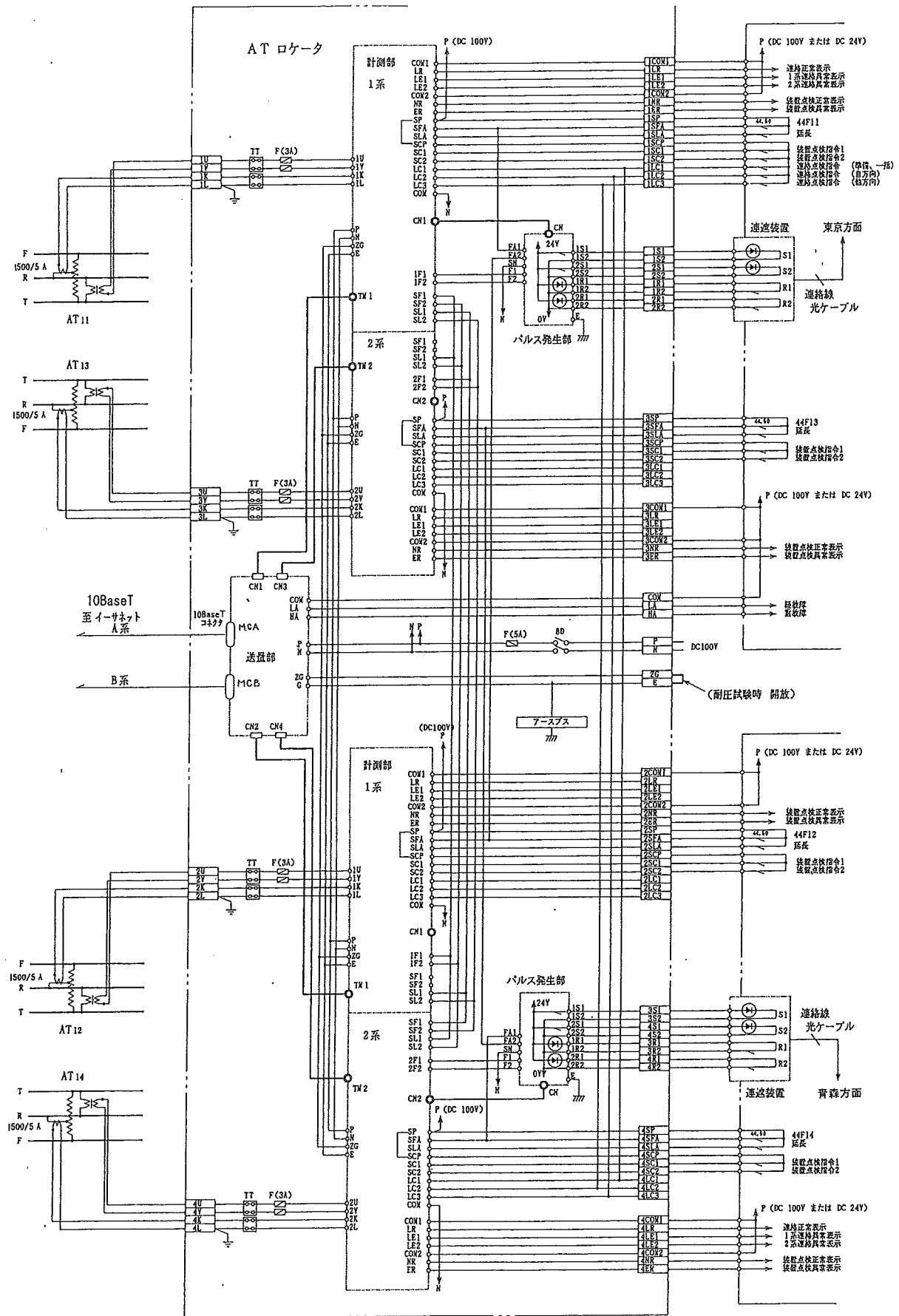
- ① 電源部のプリント板部分をシャーシ上下のガイドレール溝に合わせて軽く押し込みます。
② パネル面との隙間がない事を確認した後、前面パネルのネジを締めます。

6.7 設定の確認

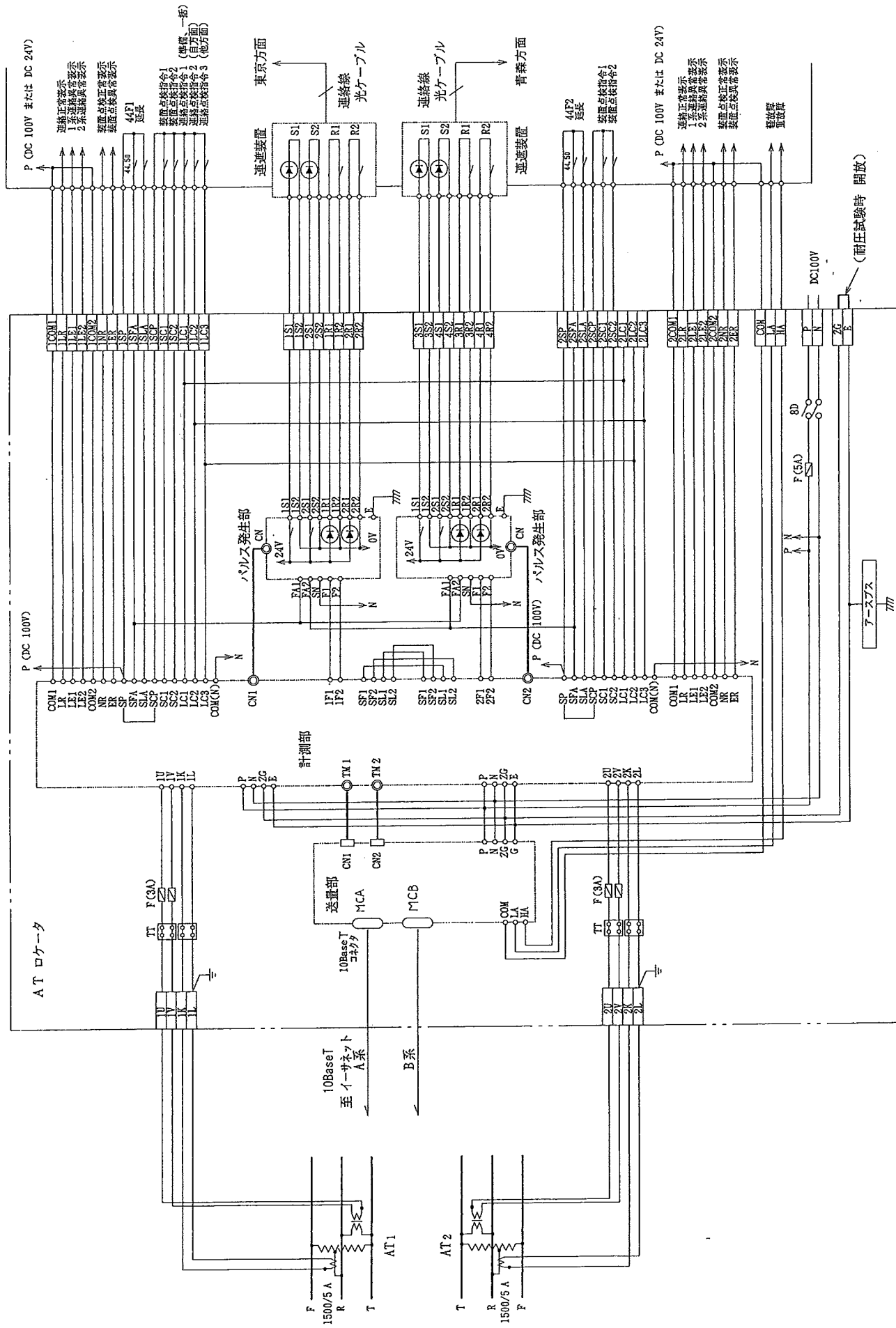
予備器と取り替える場合、試運転する前に表11の設定をご確認下さい。

表 11

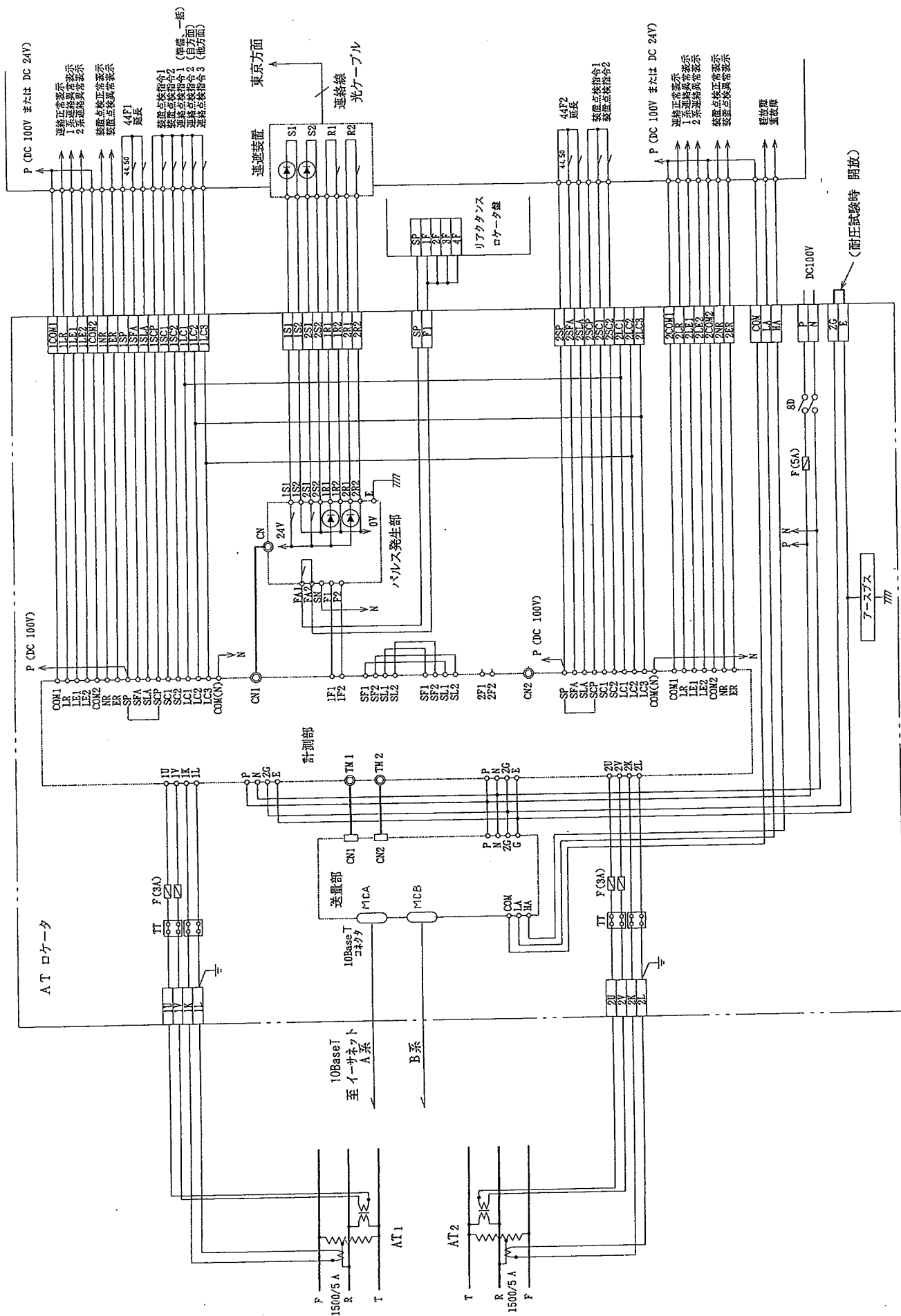
項 目		設定の内容・方法
計測部	送量/停止スイッチの確認	「送量」になっていること。
	計測時点の設定	外部起動を基準に移動 No. 4-DS1 5.1.3 (1)項 参照
	自動起動の有効・無効	No. 4-DS2 5.1.3 (2)項 参照
	DSスイッチの確認	No. 3-DS1 設定 “F” No. 4-DS3 設定 “E”
送量部 DSスイッチの確認		CPUボードの DS1 5.2.3 項 参照



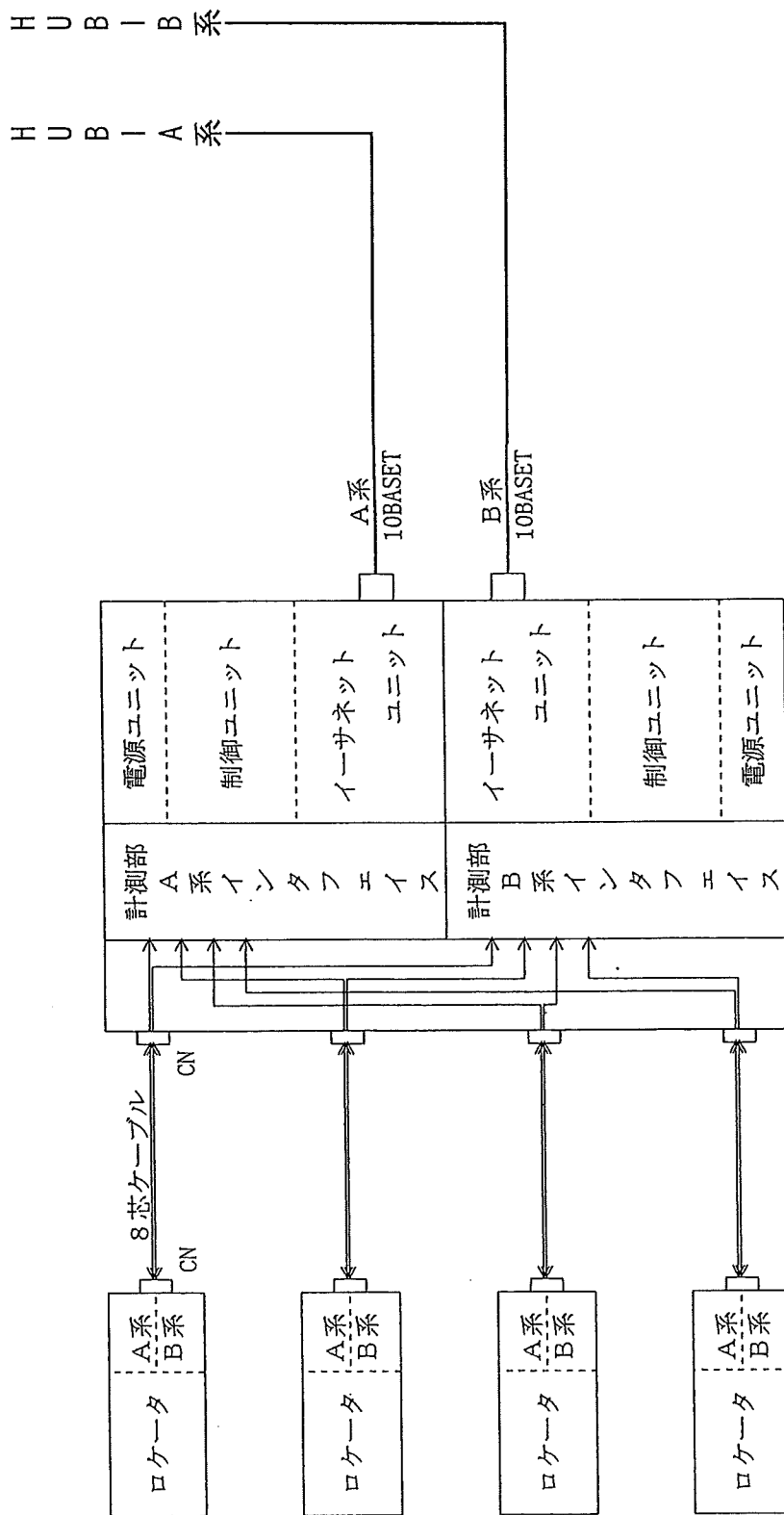
付図1-1 A Tロケータ 盤内/外部接続図 (SS、SP用)



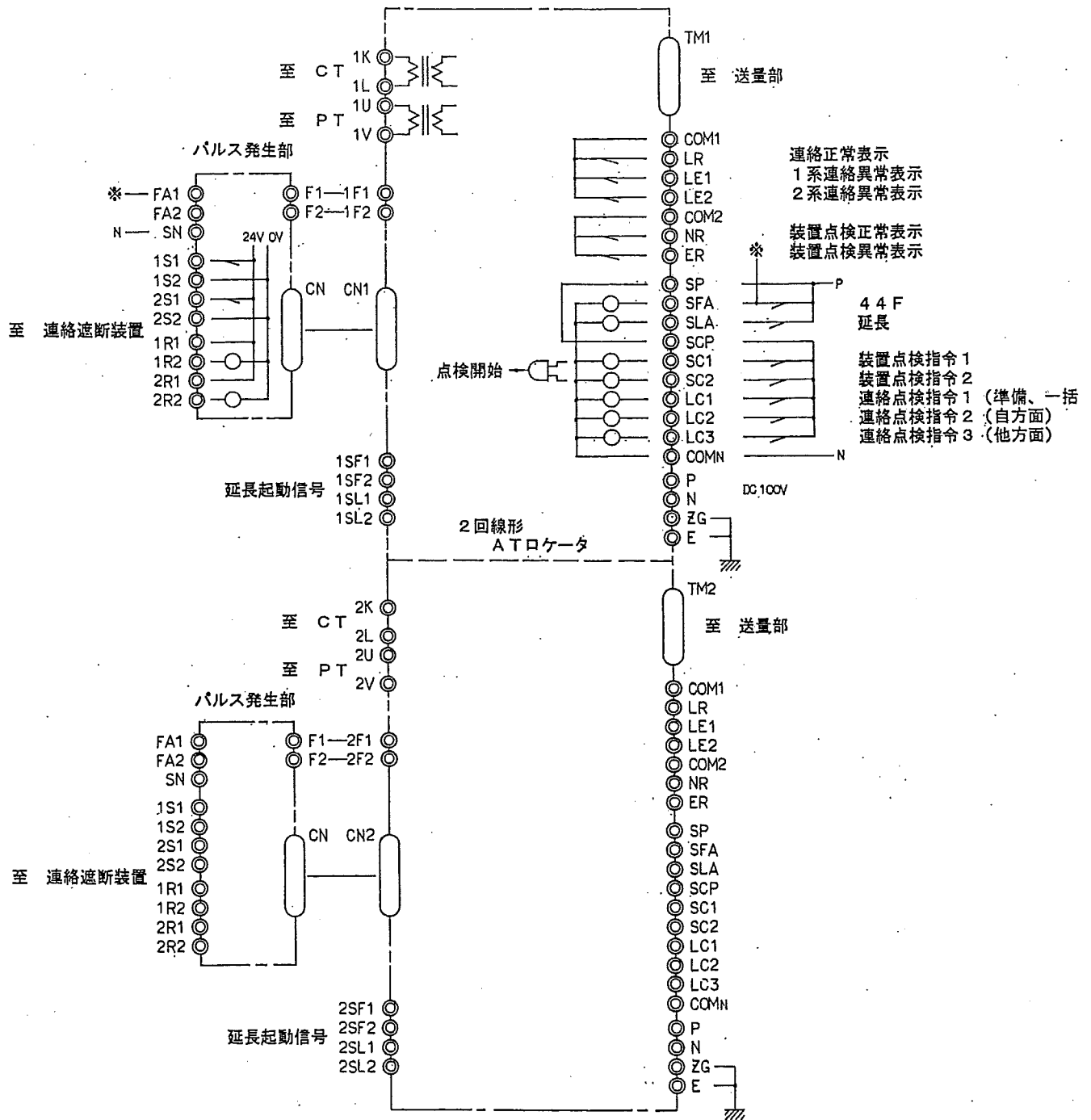
付図1-2 ATロケータ 盤内/外部接続図 (SSP用)



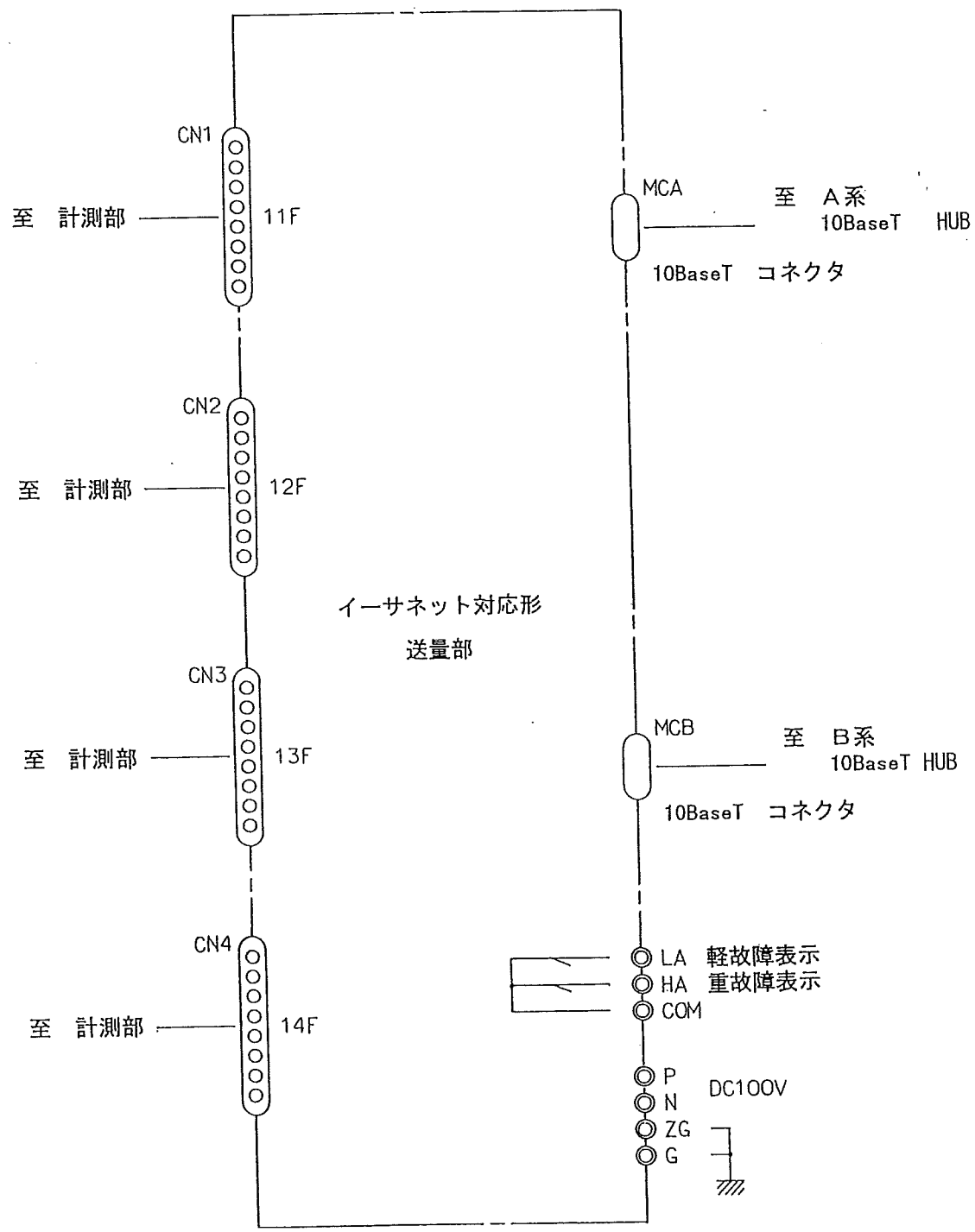
付図1-3 A.T.ロケータ 盤内/外部接続図 (A.T.P.用)



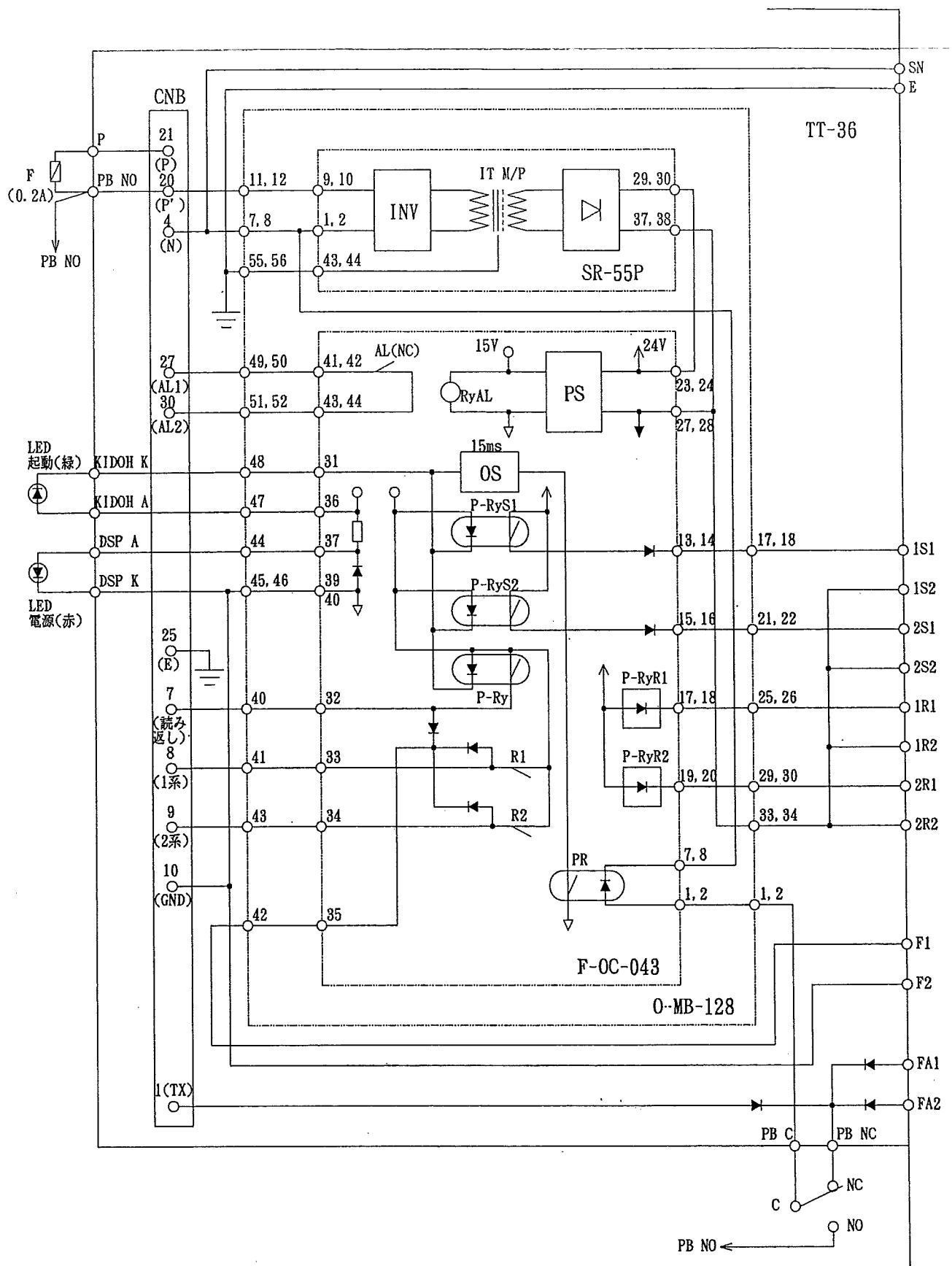
付図2 送量部ブロック図



付図3 ロケータインタフェイス



付図4 送量部インタフェイス



付図5 パルス発生部回路図 (ブロック図)