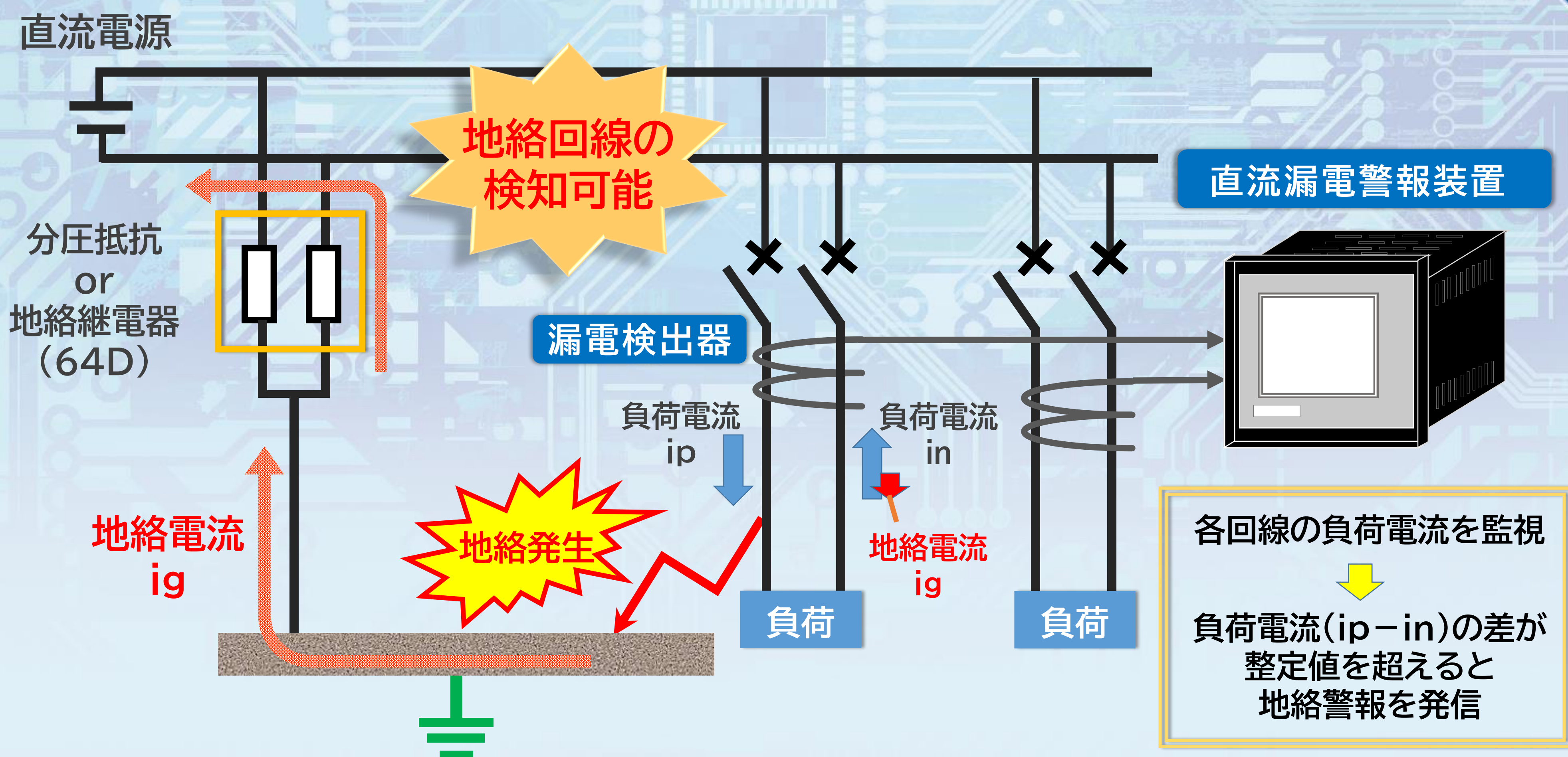


直流漏電警報装置

DC Leakage Current Warning Equipment

本装置は発電所及び変電所等の直流制御回路を常時監視して、地絡故障を回路毎に検知・表示・警告発信して早期故障復旧に役立てると共に回路の絶縁診断を行うものです。



装置の目的・役割

地絡継電器(64D)では直流電源のP側もしくはN側の地絡の判別は可能ですが、どの回線で地絡が発生しているかを検出することが出来ません。本装置は各回線の負荷電流の差を監視することにより、どの回線で地絡しているかを検出することが可能となります。それにより直流制御回路の早期復旧に役立てることが可能です。

直流電源の地絡故障を常時監視

直流電源の負荷電流を常時監視し負荷電流の差が設定値(2mA以上)で地絡として検出し表示、警報を発信
事故記録等をUSBメモリに自動保存し、CSVファイルで閲覧可能です。

活線状態での絶縁診断機能(漏電チェック)

直流主回路の印加状態で監視回路の絶縁状況(1mA以上)の確認が可能です。

多回路の一括監視

2電源監視、最大128回路の漏電監視が1台の操作部で対応が可能です。
(YGF-M2型の場合)

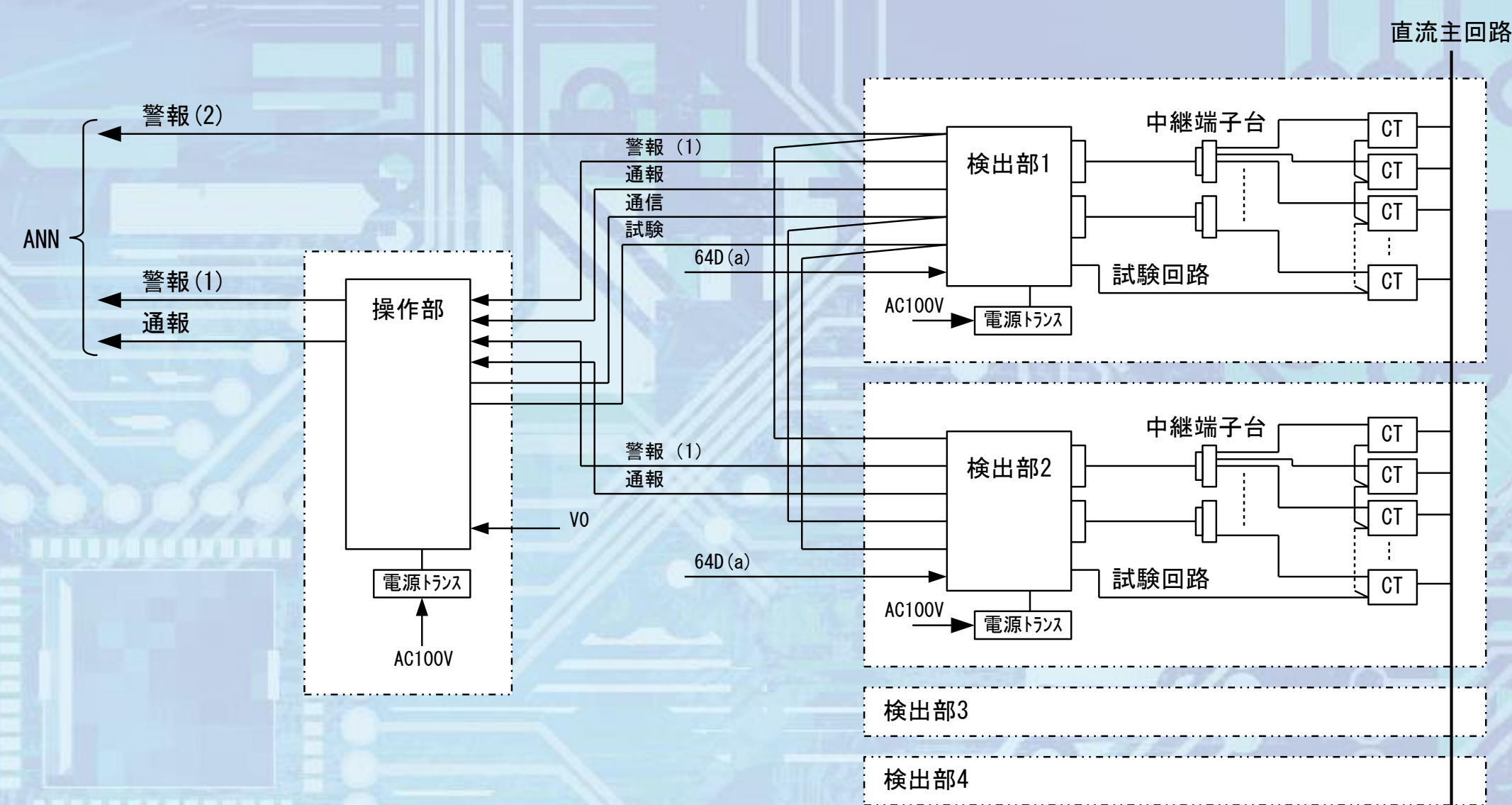
装置の自己監視機能

常時自己監視機能付きで省メンテナンス性を実現しています。



基本仕様

制御方式	マイコン制御デジタル型
検出感度	2mA(監視時)、1mA(絶縁診断時)
分解度	0.03mA
応答速度	1~3秒(設定電流の200%地絡電流発生時)
制御電源	AC100~120V 50/60Hz
使用温度	0~40℃
構造	配電盤取付型



システム構成(YGF-M2型)

仕様：YGF-M2型(大規模(多回路)設備用) ※最大128回路

品名	型式	寸法W×H×D(mm)	質量(kg)
操作部	YGF-M2TB-1	440×290×249.5	15.9
検出部	YGF-M2K-1	440×320×290	16.9
中継端子台	TBG-1	240×140×67	1.0
電源変圧器	ATP-1	92×85×128	2.0
	ATP-2	140×100×157	6.0



YGF-M2TB-1



YGF-M2K-1

仕様：YGF-M3型(小規模(少回路)設備用) ※最大16回路

品名	型式	寸法W×H×D(mm)	質量(kg)
直流漏電警報装置	YGF-M3TB-1	440×290×378	22.8
電源変圧器	ATP-1	92×85×128	2.0
	ATP-2	140×100×157	6.0



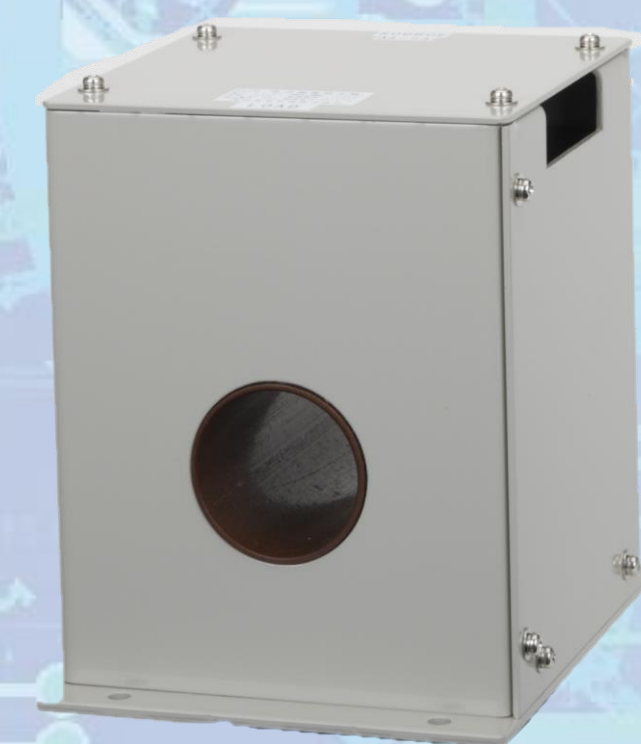
YGF-M3TB-1

仕様：漏電検出器

型式	定格	寸法W×H×D(mm)	貫通穴	質量(kg)
CTG-1S	DC 30A	50×66.5×75	Φ15mm	0.3
CTG-2S	DC 100A	66×83.5×77	Φ27mm	0.5
CT-6F	DC 300A	145×180×180	Φ50mm	5.2
CT-6B	DC 600A	145×180×500	6×35mm ² 貫通裸銅帯	8.9



CTG-1S



CT-6F

