

検出器

高速直流変流器



BQ-A13

CTD-3

遮断器、断路器の投入、引き外しコイル電流などを高速に検出します。

高速直流変流器の電流検出は、速応性の磁気増幅器を使用しているため応答が速く、高精度で経年劣化が少ない検出器です。

検出器

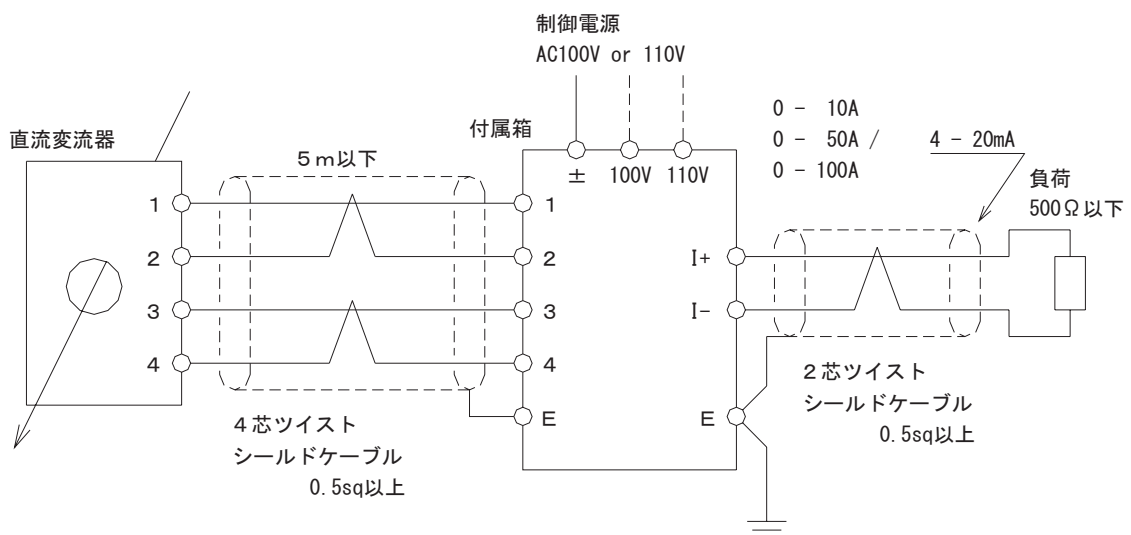
型式

直流変流器 : CTD-3
 付属箱 : BQ-A13

装置構成

高速直流変流器は小型、軽量の直流変流器と付属箱より構成されます。

構成図例



検出器

高速直流変流器

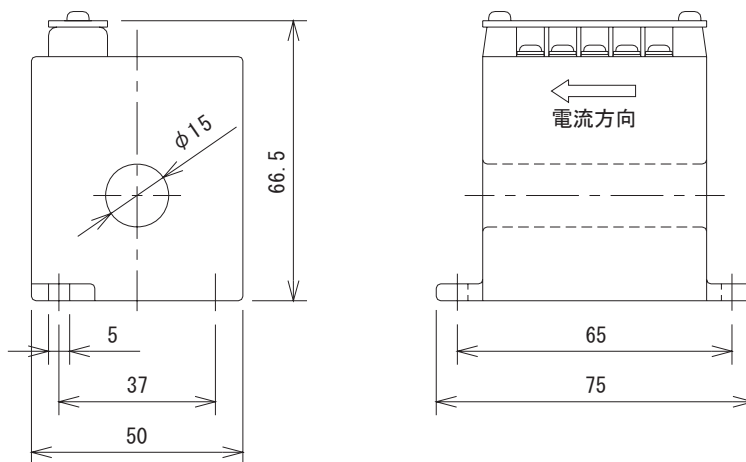
製品仕様

定格電流	DC 10A	DC 50A	DC 100A
入出力関係	DC 0~10A/ DC 4~20mA	DC 0~50A/ DC 4~20mA	DC 0~100A/ DC 4~20mA
最大測定電流	DC 13A	DC 75A	DC 125A
出力負荷抵抗	500Ω以下		
直線性	20mAに対して±1%以下		
応答速度	ステップ波形入力の場合10~90%にて1ms以下		
リップル含有	20mAに対して±5%以下		
制御電源電圧	AC 100V または AC 110V 変動範囲 ±10%		
制御電源周波数	50Hz または 60Hz 両仕様共に ±3Hz		
制御電源電流	100mA以下		
概略質量	CTD-3	約260g	
	BQ-A13	約1kg	
塗装色	CTD-3	ABS樹脂成形(黒色)	
	BQ-A13	5Y7/1	

検出器

寸法図

[CTD-3]



[BQ-A13]

