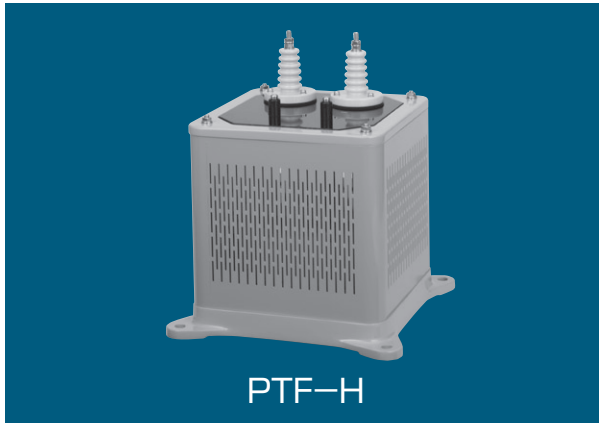


検出器

直流変圧器 (DCPT)



PTF-H

直流変圧器(DCPT)は、倍率器(RP)と併用して直流回路の高電圧を絶縁して計測するための直流変成器です。直流変成器の2次側は可飽和リアクトル2個を互いに逆極性に接続した構成となっており、2次側を負荷と共に交流制御電源に接続して使用します。直流変成器の2次側に交流制御電源を印加して1次側へ直流電流を流すと、1次側の直流電流の大きさに比例する整流平均値の交流電流が2次側に流れます。

直流変圧器では倍率器を通した電流が1次電流となります。なお、2次電流の整流平均値を取り出すための整流器箱(REB)または直流計器付属箱(SB)と併用する必要があります。

検出器

型式

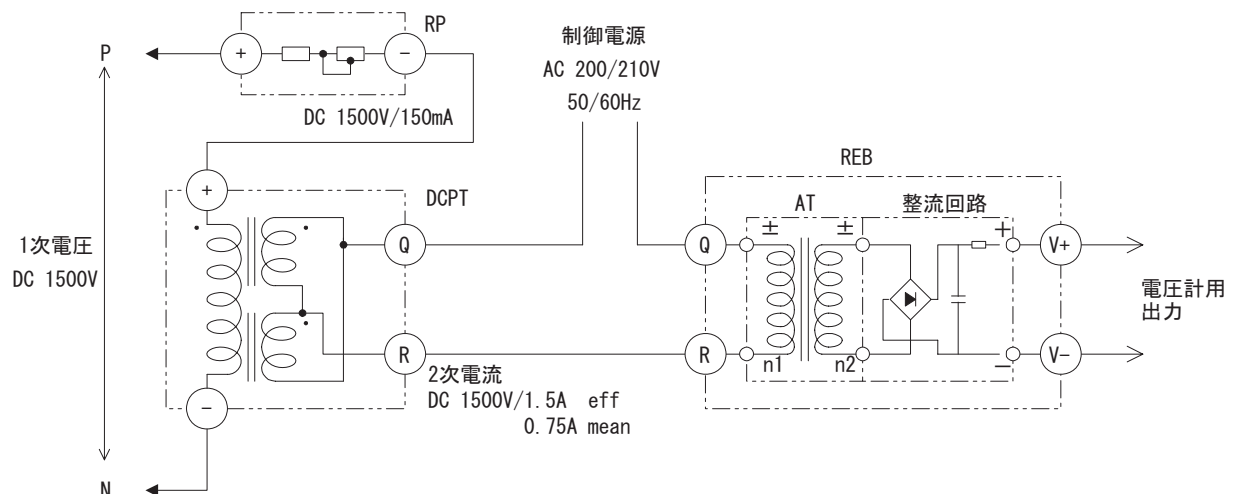
PTF-H

標準構成数

- 倍率器 (型式:VDM-5) 1台
- 直流変圧器 (型式:PTF-H) 1台
- 整流器箱 (型式:BF-V1など) 1台*

*仕様により型式が異なり、直流計器付属箱となる場合があります。
 詳細はお問合せください。

構成図例



RP : 倍率器、DCPT : 直流変圧器、REB : 整流器箱

検出器

直流変圧器

(DCPT)

製品仕様

定格1次電圧	DC 1500V	DC 750V	DC 600V
倍率器抵抗値	約9.8kΩ	約 4.8kΩ	約4.8kΩ
定格2次電流	AC 0.75A mean, AC 1.5A eff(参考値)	AC 0.75A mean, AC 1.5A eff(参考値)	AC 0.6A mean, AC 1.2A eff(参考値)
定格負担	40VA		
階級	1.0級		
制御電源	AC 200/210V 50/60Hz (ご指定によります)		
絶縁抵抗および耐電圧	1次側端子と2次側端子・取付足間 DC 1000V にて50MΩ以上、AC 5500V 1分間 2次側端子とケース間 DC 500V にて10MΩ以上、AC 2000V 1分間		
質量	約13kg±10%		
塗装色	5Y7/1		

検
出
器

寸法図 (PTF-H)

