

試験器

# 逆流継電器試験器



TK-4

逆流継電器(YRC-7A)の動作を検査するための試験器です。

本試験器に直流電流を流すことにより、母線の逆流電流に相当する磁界を逆流検出器(DR-4B)に作り出し、逆流継電器の動作を検査できます。

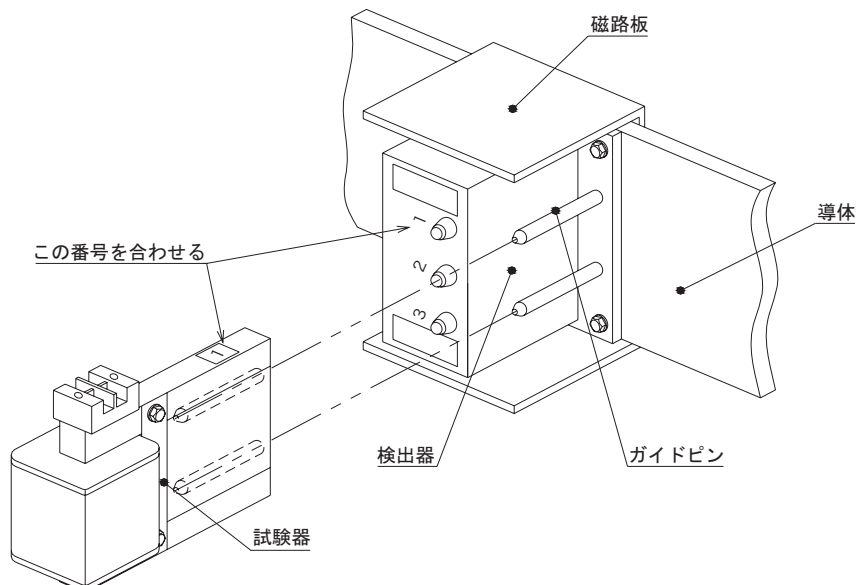
## 型式

# TK-4

## 製品仕様

定格電流	4A (連続5分)
抵抗値	2Ω
動作試験電圧	DC100V
動作試験電流	最大 5A
概略質量	2.4kg

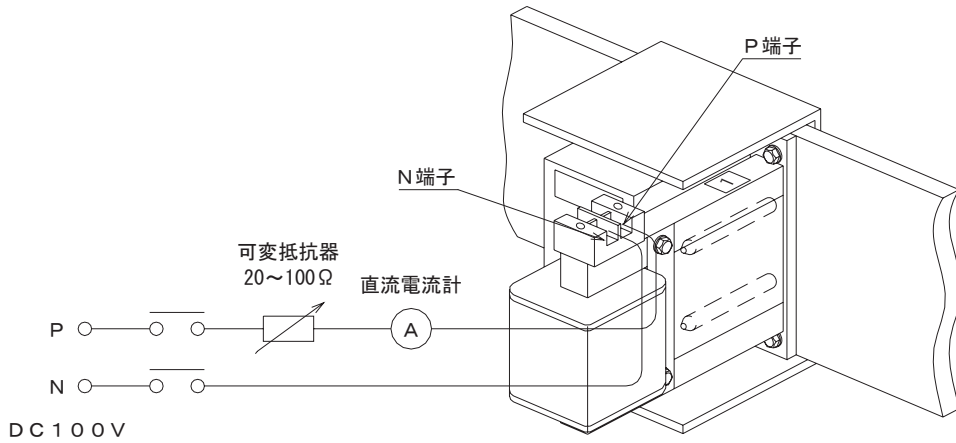
## 試験器取付図



試験器

# 逆流継電器試験器

## 動作試験回路



## 寸法図 (TK-4)

