

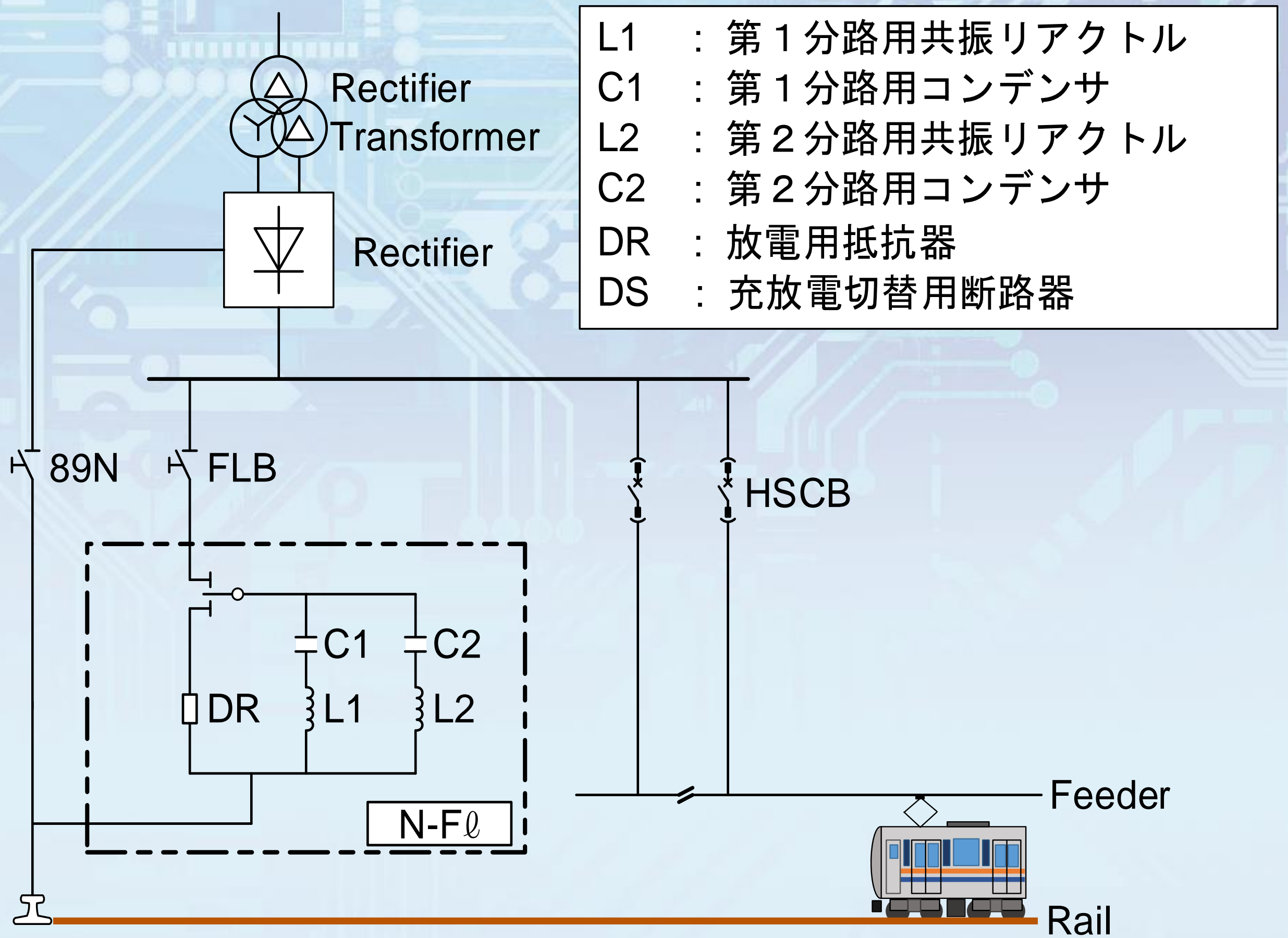
電力ろ波器 (N-F ℓ)

DC Filter

本装置は、整流装置の整流リップルに起因した高調波ノイズを架線を介して沿線に拡散することを防止する電力ろ波器です。
従来の電力ろ波器と比べ、共振回路の各分路の定格値を大きくすることで、直列リアクトル不要としました。これにより小型化、低コスト化を実現した装置です。



電力ろ波器(N-F ℓ)屋内用



装置の目的・役割

整流装置の整流リップルに起因した高調波ノイズを架線を介して沿線に拡散することを防止するために電力ろ波器が変電所の帰線に設備されてきました。従来の電力ろ波器はフィルタ部と直列リアクトルで構成されていましたが、フィルタ部の電流耐量を向上させることによって直列リアクトルを省略し、低コスト・省スペース化を具現化しました。本装置は3000kW以下の整流装置に適しています。

装置構成

フィルタ部の共振リアクトルとコンデンサの直列共振により整流リップルに起因した高調波ノイズを変電所外に拡散することを防止します。

御要望に応じて直流高圧接地継電器(64P)や直流き電電圧計測装置(DCVT)を内蔵することができるため、加圧部のオールイン化が図られ、安全性向上に寄与します。

低コスト・省スペース

直列リアクトルを省略したため低コストかつ小型、軽量化を実現しています。

保守性

収納されているフィルタ部を構成する共振回路の全ての機器は乾式自冷式であるため、省メンテナンス性が向上しています。

設置環境に応じて対応

設置環境に応じて屋内用、屋外用を選択できます。



主回路定格電圧		DC 1500V			
共振回路	商用周波数	50Hz		60Hz	
	共振周波数	600Hz	1200Hz	720Hz	1440Hz
	共振リアクトル	0.391mH	0.391mH	0.271mH	0.271mH
	コンデンサ	180 μ F	45 μ F	180 μ F	45 μ F
	定格電流	40A	12A	40A	12A
寸法(*印は屋外用)		W:820mm *860mm D:1300mm *1400mm H:1950mm *2000mm		W:820mm *860mm D:1300mm *1400mm H:1950mm *2000mm	
質量		約650kg		約650kg	

