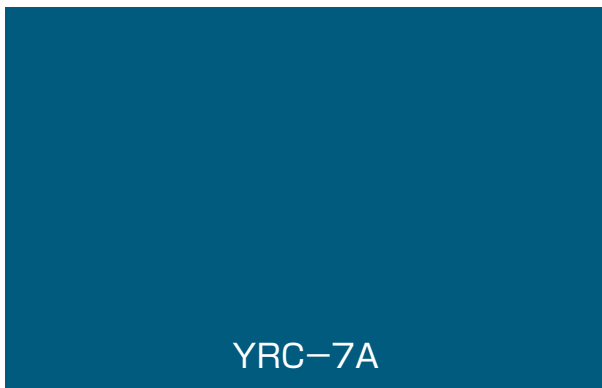


直流

保護継電器

直流逆流継電器



YRC-7A

直流回路において電源系の事故等で逆方向の電流が流れた場合、これを速やかに検出し表示器及び出力接点が動作して事故から保護します。

検出器を導体に直接取り付けられる為、設置スペースが狭い場合でも使用することが出来ます。

直流
 保護継電器 / 計測装置

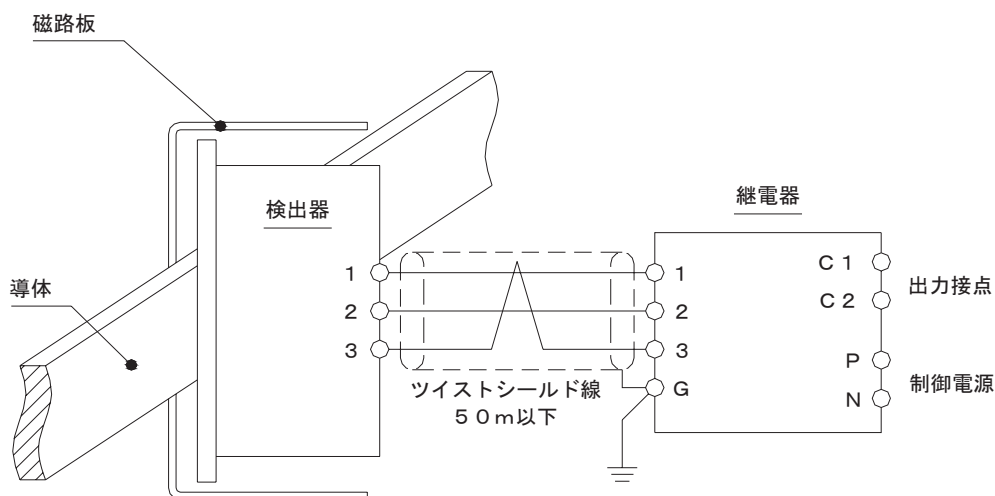
型式

逆流継電器 YRC-7A : 盤面埋込構造 [屋内用]
 逆流検出器 DR-4B : 導体取付 [屋内用]

装置構成

整流器1台 : YRC-7A 1台
 : DR-4B 1台
 整流器2台 : YRC-7A 2台
 : DR-4B 2台

構成図例



直流逆流継電器

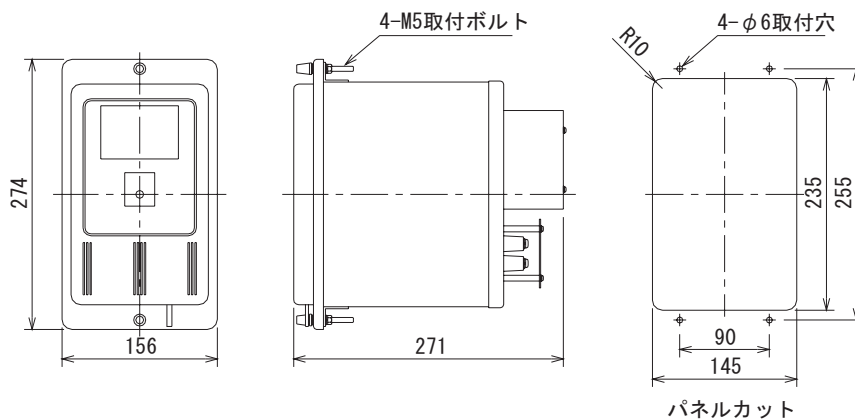
製品仕様

型式	YRC-7A	DR-4B
動作電流	-1000A	
精度	±50%	
復帰電流	動作電流の50%~96%	
最大順方向電流	DC10kA(連続)	
制御電源	DC100V または DC110V	
制御電源変動範囲	±20%	
検出動作時間	10ms以下	
出力接点	1a	
質量	約4.4kg	約2.2kg(磁路板を含む)
塗装色	N1.5	10R2/3.5(磁路板:5R4/13)

直流
保護継電器
計測装置

寸法図

[YRC-7A]



[DR-4B]

