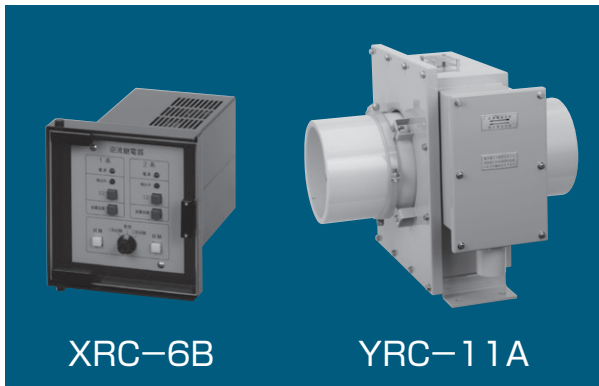


直流

保護継電器

直流逆流継電器 (完全2重系)



XRC-6B

YRC-11A

直流回路において電源系の事故等で逆方向の電流が流れた場合、これを速やかに検出し遮断器開放の信号を出力して事故から保護します。

装置内部の電源回路以降の回路を2重化し装置信頼性を高めています。

直流
 保護継電器 / 計測装置

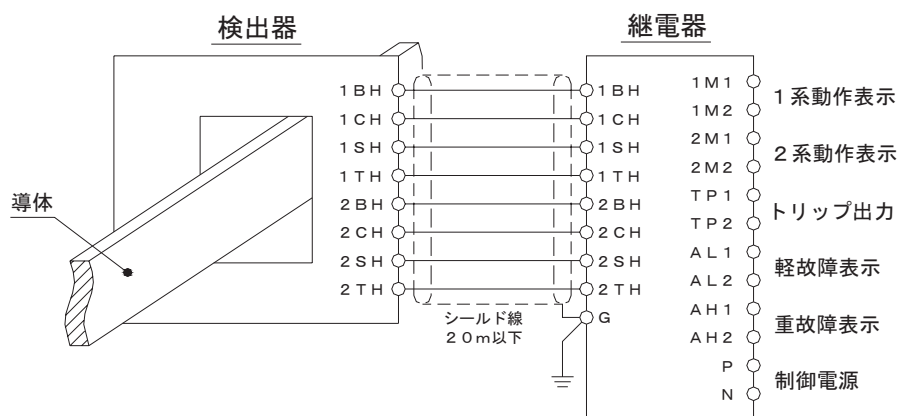
型式

逆流継電器	XRC-6B	: 盤面埋込構造 [屋内用]
	XRC-6C	: 盤面埋込構造 [屋内用] (XRC-6Bの点検機能から「トリップリレー5秒以上のON故障監視」を除いたものです。)
逆流検出器	YRC-10	: 分割構造 [屋内用]
	YRC-11A	: 非分割構造 [屋外用]

装置構成

整流器1台	: XRC-6B 1台
	: YRC-10 1台(屋内用)
整流器2台	: XRC-6B 2台
	: YRC-10 2台(屋内用)

構成図例



直流逆流継電器 (完全2重系)

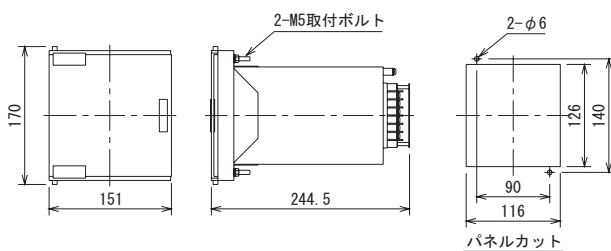
製品仕様

型式	XRC-6B, XRC-6C	YRC-10	YRC-11A
動作電流		-500A または -1000A	
精度		±20%	
復帰電流		動作電流の95%以下	
制御電源		DC100V または DC110V	
制御電源変動範囲		±20%	
トリップ出力接点		1a(1系、2系のOR出力)	
動作表示出力接点		各1a(1系、2系の動作表示用信号)	
異常表示出力接点		各1b(重故障(両系故障)、軽故障(片系故障))	
検出動作時間		10ms~20ms(200%入力)、試験コイル開放時	
質量	約2.8kg	約11.5kg	約23.7kg
塗装色	N1.5 半ツヤ	5Y7/1	

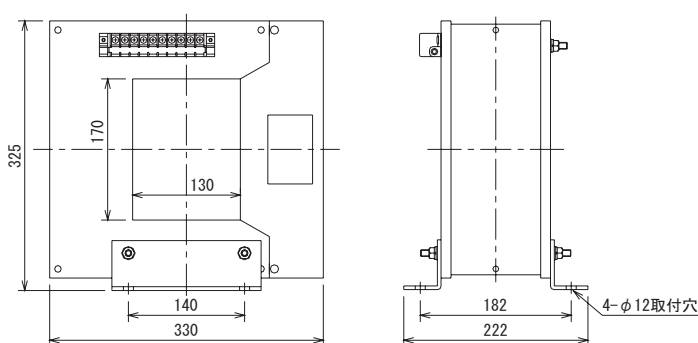
直流
保護継電器
計測装置

寸法図

[XRC-6B、 XRC-6C]



[YRC-10]



[YRC-11A]

