

直 流

保 護 継 電 器

保護連動装置



MEFH-U2-1

直流き電回路に短絡故障が発生した場合の電流増加分で動作し、高速度遮断器と連動して回路を保護します。

変電所に直流高圧接地(64P)又は火災(28)が発生した場合、外部保護リレーが動作し、64P・28の動作表示および高速度遮断器と連動して変電所を保護します。

弊社従来品と比較し演算部と出力リレー部を一体化することで装置の小型化を実現しました。さらに各回線毎にユニット化することで、メンテナンスの機能を向上しました。

装置は2重化構造となっており、片系が機能停止しても健全系運転により装置としての機能は確保できます。

専用の内蔵プリンタを実装することで、事故波形のプリントアウトが可能です。

特許番号：特2539178

直 流
 保護継電器 / 計測装置

型 式

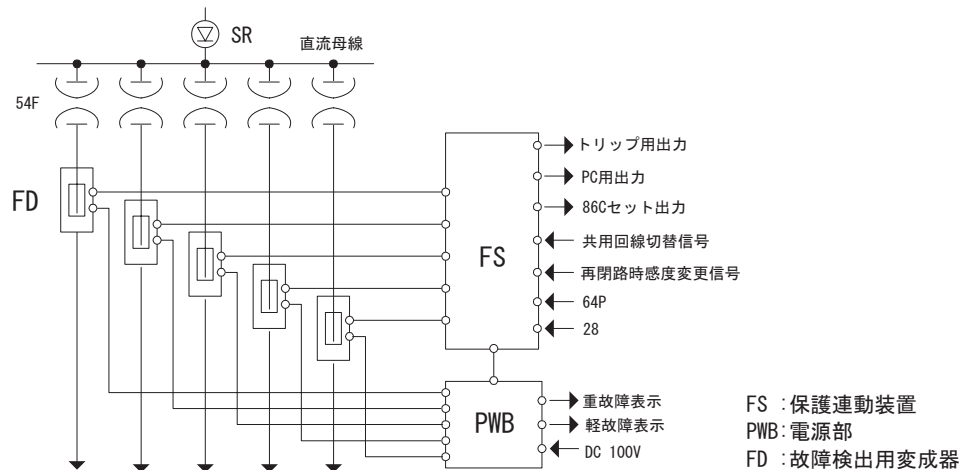
MEFH- ① 2-1

① U : 最大5回線実装可能
 UW : 最大2回線実装可能

標準構成数 (MEFH-U2-1型の場合)

| | |
|---|-------|
| 保護連動装置 (MEFH-U2-1) | 1 台 |
| 故障検出用変成器 (DF-8D) または 電流検出器[故障検出用変成器機能付] (DHT-1D) | 1~5 台 |
| 電源部 (SF-3T2) | 1 台 |

構成図例 (MEFH-U2-1の場合)



直保-A01

直流

保護継電器

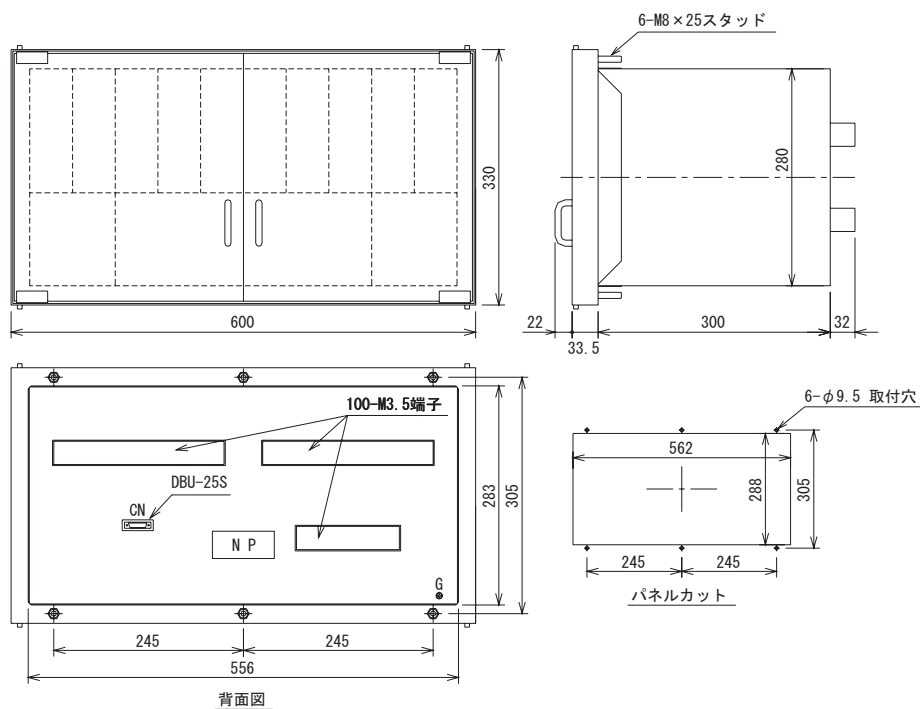
保護連動装置

製品仕様

| 型式 | MEFH-U2-1 | MEFH-UW2-1 |
|-----------------------------|--|--------------------------|
| 保護回路数 | 最大5回線 | 最大2回線 |
| 使用場所 | 屋内用 | |
| 定格電流 | 4000A | |
| 周囲温度 | -10℃~40℃(但し、結露のないこと) | |
| 制御電源 | DC100V±20V プリント未使用時 100W以下 プリント使用時 180W以下 | |
| 整定電流 | 1000A~4000Aの200A分割 | |
| 精度 | $\alpha=50\pm5$ において $\pm 2.5\%$ 以内 | |
| トリップ用出力 | 1a接点 54F回路 : DC100V 0.2A(L/R=200/1000sec) 52R回路 : DC100V 5.0A(L/R=200/1000sec) メーク時間 330ms±30ms | |
| PC用出力 | 1a接点 DC100V 0.2A(L/R=200/1000sec) メーク時間 330ms±30ms | |
| 86Cセット出力 | 1a接点 DC100V 0.2A(L/R=200/1000sec) メーク時間 330ms±30ms | |
| 過電流強度 | 20000A 0.1秒 | |
| 事故波形記録 | 最大10現象分記録 | |
| 保護連動装置 寸法(W×H×D) 単位mm | 600×330×365.5 突起部含まない | 370×330×365.5 突起部含まない |
| 塗装色 | ケース(N1.5半つや) | |

直流
保護継電器
計測装置

寸法図 (MEFH-U2-1)



直保-A02