

直流 保護継電器

# 直流き電回路用故障選択装置



MEFK-U2-1

直流き電回路に短絡故障が発生した場合の電流増加分で動作し、高速度遮断器と連動して回路を保護します。

弊社従来品と比較し演算部と出力リレー部を一体化することで装置の小型化を実現しました。さらに各回線毎にユニット化することで、メンテナンスの機能を向上しました。

専用の内蔵プリンタを実装することで、事故波形のプリントアウトが可能です。

特許番号：特2539178

直流  
保護継電器／計測装置

## 型式

MEFK- ① 2- ②

① U : 最大5回線実装可能

UD : 最大5回線実装可能、  
350mm幅のき電盤に実装可能

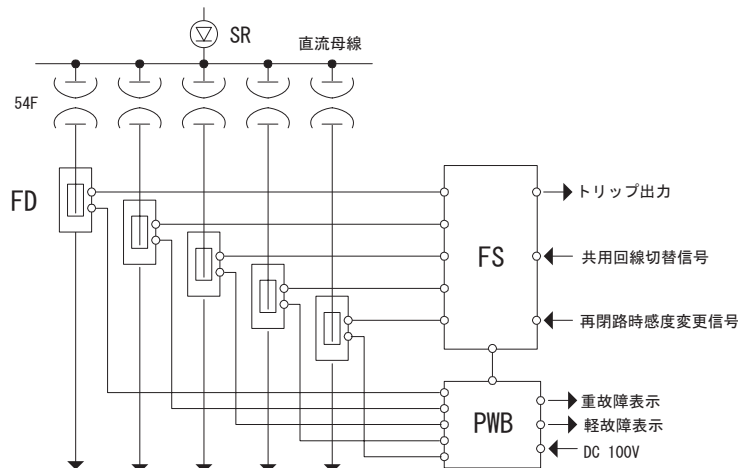
② 1 : ΔIの分離機能として100msの正領域の電流増加分  
だけを検出

3 : ΔIの分離機能として300msの正領域の電流増加分  
だけを検出  
(300msは第3軌条方式の路線で使用されています)

## 標準構成数 (MEFK-U2-1の場合)

直流き電回路用故障選択装置 (MEFK-U2-1)	1台
故障検出用変成器 (DF-8DS) または 電流検出器 [故障検出用変成器機能付] (DHT-1DS)	1~5台
電源部 (SF-3ST2)	1台

## 構成図例 (MEFK-U2-1の場合)



FS : 直流き電回路用故障選択装置  
 PWB : 電源部  
 FD : 故障検出用変成器

## 直流き電回路用故障選択装置

### 製品仕様

型式	MEFK-U2	MEFK-UD2
保護回路数	最大5回線	
使用場所	屋内用	
定格電流	4000A	
周囲温度	-10℃~40℃(但し、結露のないこと)	
制御電源	DC100V±20V プリンタ未使用時 80W以下 プリンタ使用時 160W以下	
整定電流	1000A~4000Aの200A分割	
精度	$\alpha=50\pm5$ において±2.5%以内	
トリップ用出力	2a接点 DC100V 0.2A(L/R=200/1000sec) メーク時間 500ms±100ms	
過電流強度	20000A 0.1秒	
事故波形記録	最大10現象分記録	
直流き電回路用 故障選択装置 寸法(W×H×D) 単位mm	370×330×365.5 突起部含まない	345×349×370 突起部含まない
塗装色	ケース(N1.5半つや)	

直流  
保護継電器  
計測装置

### 寸法図 (MEFK-U2-1)

