

試験器

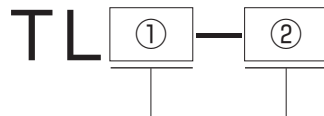
ロケータ試験器



ATき電用ロケータ試験器とBTき電用ロケータ試験器があり、配電盤のテスト端子への接続などによって、虚負荷試験を行うことができます。

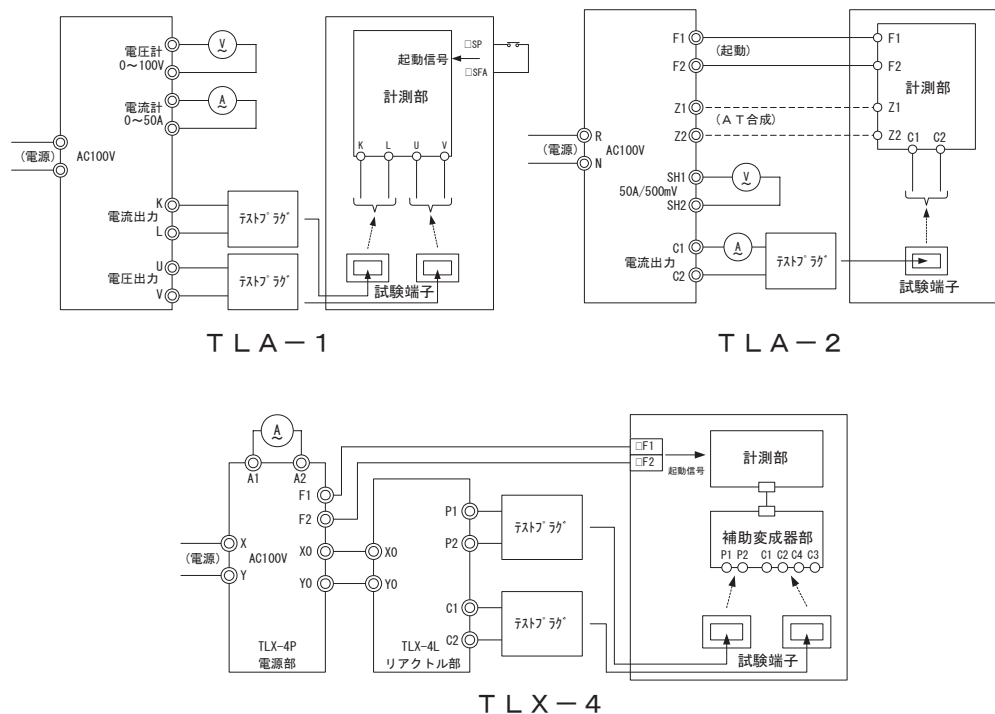
ATき電用ロケータ試験器は新幹線用と在来線用の型式に分類されます。

型式



- ① A : ATき電用故障点標定装置用
X : BTき電用故障点標定装置用
- ② 1 : ATき電(新幹線用試験器)
2 : ATき電(在来線用試験器)
4 : BTき電用故障点標定装置(4P : 電源部、4L : リアクトル部)

構成図例



試験器

ロケータ試験器

製品仕様

型式	TLA-1	TLA-2	TLX-4
制御電源	AC100V 50Hzまたは60Hz		
使用場所	屋内用		
出力電流	AC35A	AC50A	AC20A
出力電圧	AC40V~60V、100V	—	AC100V以下
寸法(W×H×D) 単位mm	433×290×210 (突起部含まない)		電源部:360×335×270 リアパネル部:470×335×270 (突起部含まない)
質量(kg)	約20kg	約21kg	電源部:約21kg リアパネル部:約30kg
塗装色	2.5G/6.3(ハンマーネット)		アルミ

寸法図(TLA-1)

