

交流 計測装置

ATき電用故障点標定装置(ATロケータ) (在来線用)

交流
 保護継電器/計測装置



ATき電区間用の故障点標定装置です。故障点をはさむ2つのATに吸い上がる地絡電流が故障点距離に比例することを原理とした標定装置です。

型式により、F-T間短絡故障時の故障点標定機能を付加しています。

型式

LA-3 ① : AT吸上電流比方式、
 最大AT数9ポスト

LA-M ② : AT吸上電流比方式、F-T短絡
 標定、最大AT数7ポスト

① AMS : ATP用、制御電源DC24V(屋外キュービクル用)
 BM : SS、SP、SSP用、制御電源DC105V

② 3AZ1 : ATP用、制御電源DC24V
 3BZ2 : SSP用、制御電源DC105V
 3BZ1 : SS、SP用、制御電源DC105V
 6B1 : SS、SP用、制御電源DC105V、F-T短絡標定機能付き

標準構成例

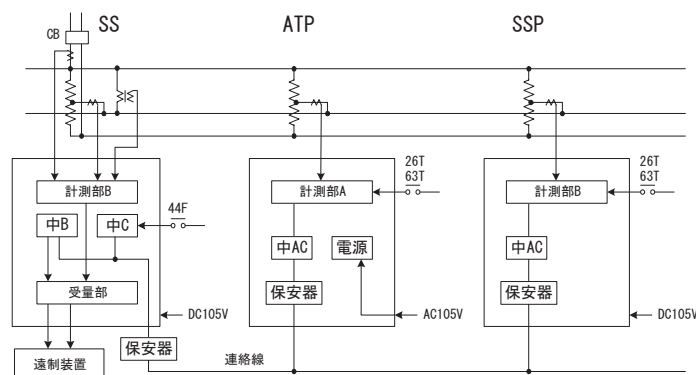
LA-3□系

SS(SP) : 計測部	1台	ATP : 計測部	1台
: 中継リレーC	1台	: 中継リレーA	1台
: 中継リレーB	1台	: AT故障検出装置	1台
: 受量部	1台	: 電源部	1台
: 送量部	1台		
SSP : 計測部	1台		
: 中継リレーA	1台		

LA-M□系

SS(SP) : 計測部	1台	ATP : 計測部	1台
: 中継リレーC	1台	: 中継リレーAC	1台
: 中継リレーB	1台	: 電源部	1台
: 受量部	1台		
SSP : 計測部	1台		
: 中継リレーAC	1台		

構成図例



交計-B01

ATき電用故障点標定装置 (ATロケータ)

(在来線用)

製品仕様

型式	LA-3□系	LA-M□系
制御電源	DC105V(屋外キュービクルAC105V)	
使用周囲温度	-10℃~40℃(屋外-10℃~50℃)	
使用場所	屋内用(ATPIはキュービクル内に実装)	
定格入力	AC5A 50または60Hz	AC5A、AC110V 50または60Hz
寸法(W×H×D) 単位mm	400×256×415 (突起部含まない)	400×250×421 (突起部含まない)
計測範囲	01~99	00~99
精度	±2カウント	±2カウント
F-T短絡標定機能	-	あり
遠制インタフェイス	トークン	B-W
遠制ポジション数	1	2
塗装色	N1.5半つや(ケース)、5Y7/1(前面パネル)	

寸法図 (LA-M6B1)

